

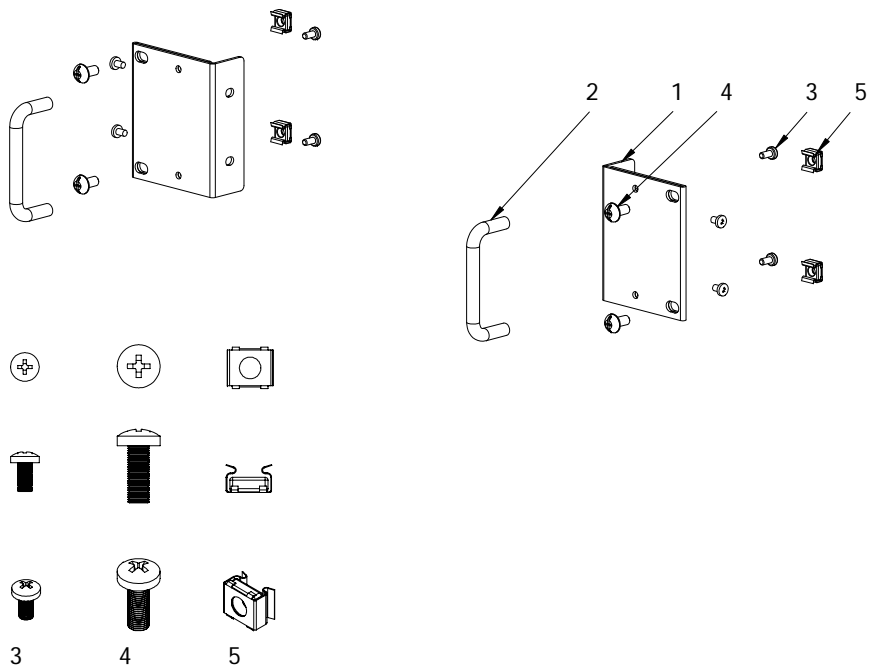
RIGOL

DSG3000 机架安装套件

使用本机架安装套件可将 **RIGOL** DSG3000 系列射频信号源安装到符合电子工业协会 (EIA) 标准的 19 英寸机柜内。

部件清单

编号	名称	数量	描述
1	机架固定件	2	——
2	机架把手	2	——
3	M4 螺钉	8	M4 x 8 十字槽盘头螺钉
4	M6 螺钉	4	M6 x 16 十字槽盘头螺钉
5	M6 螺母	4	M6 带定位锁片方螺母



安装工具

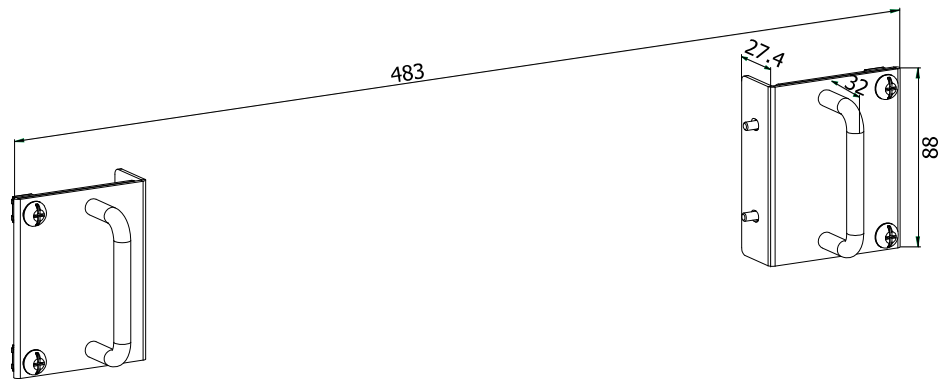
推荐使用 PH2 号头十字改锥。

空间要求

欲将仪器正确安装到机柜内，须满足如下要求：

- 机柜必须为 19 英寸标准机柜。
- 机柜至少有 2U 的空间 (88.9 mm)。
- 机柜内深度至少 450 mm。

机架尺寸如下图所示：



单位：mm

安装步骤

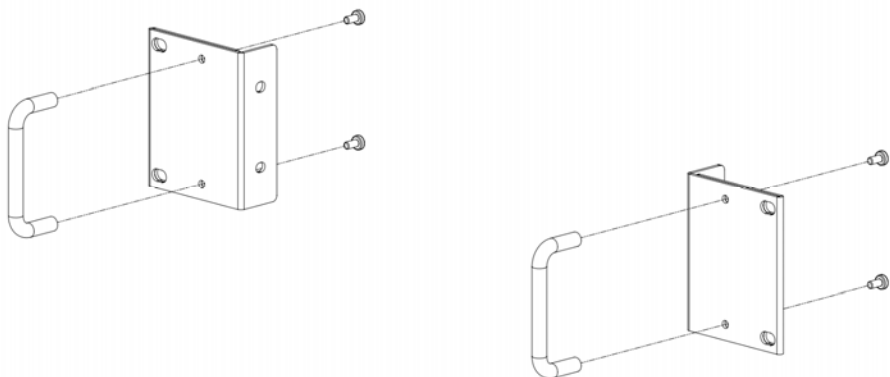


注意：

仅授权人员可执行安装操作，不正确的操作可能导致仪器损坏或不能正确安装到机柜内。

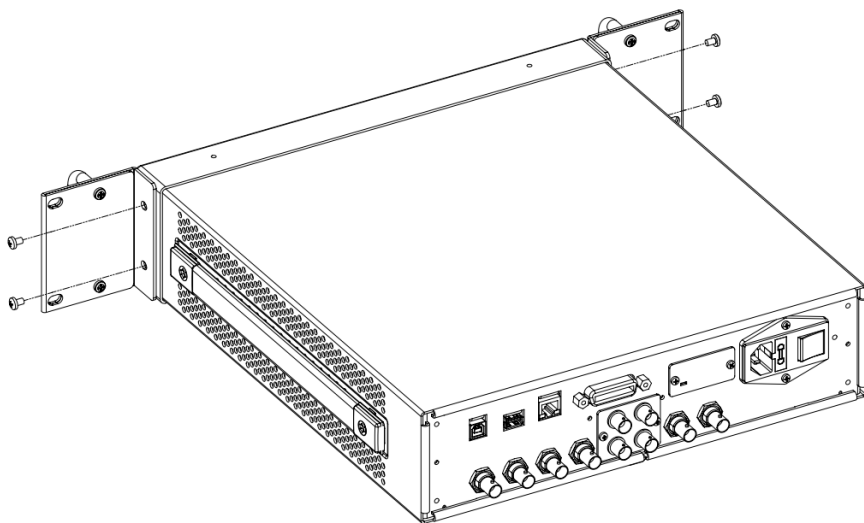
1. 安装机架把手

用 4 颗 M4 螺钉将 2 个机架把手固定在 2 个机架固定件上。



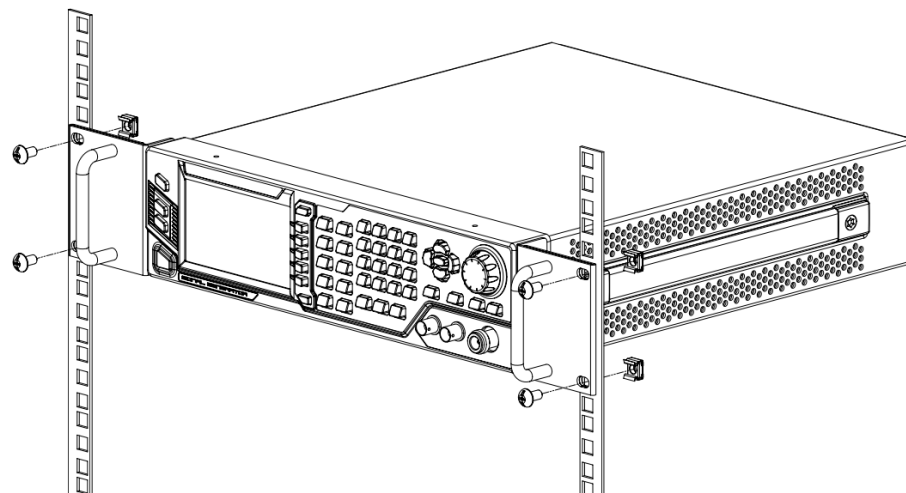
2. 安装机架固定件

对准螺钉孔，用 4 颗 M4 螺钉将 2 个机架固定件固定在仪器前面板的两侧。



3. 装入机柜

用 4 颗 M6 螺钉和 4 颗 M6 方螺母将固定好仪器的机架安装在 19 英寸标准机柜内。



-安装结束-