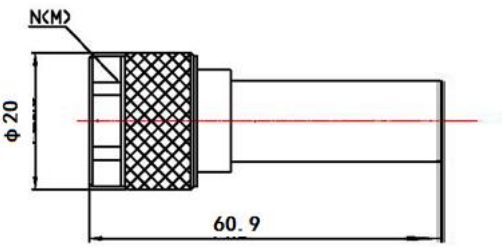


版本号:

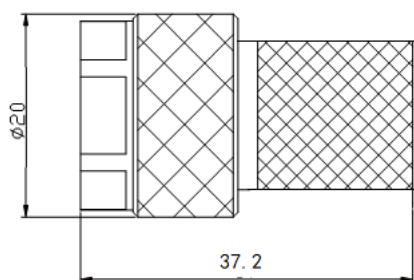
CK106A 高性能网络分析校准套件

N 型精密同轴校准件用已知的器件（标准）在一定的频率范围内对传输系统进行校准，从而把测试系统的系统误差表征出来，借以来提高测量精度，频率范围 DC-6.5GHz。主要包括开路器、短路器、标准负载，是网络分析仪精确校准时不可缺少的元件，具有测试频率宽，体积小，电性能稳定等特点。

校准件名称	RIGOL-CK106A
N 型负载	CK106A-LOAD
 <p>*尺寸公差 ±5%</p>	
电气性能	
系统阻抗	50 Ohms
频率范围	DC 至 6.5GHz
插入损耗 (dB)	N/A
回波损耗/VSWR	1.1
器件材质	
连接器外壳	黄铜镀镍
阳内导体	黄铜镀金
阴内导体	镀青铜镀金
腔体	铝外壳

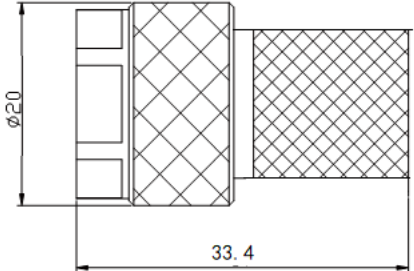
一般规格	
重量	35g
外形尺寸	Ø21.8×44.5mm
2002/95/EC(RoHS)	符合

校准件名称	RIGOL-CK106A
N 型开路件	CK106A-OPEN

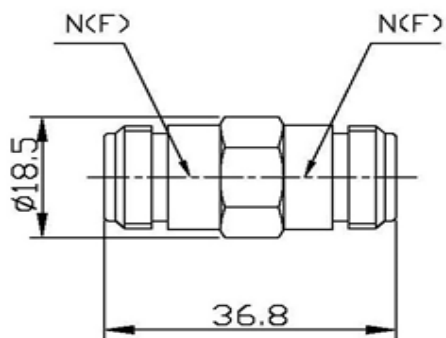


* 公差尺寸 ±5%

电气性能	
系统阻抗	50 Ohms
频率范围	DC 至 6.5 GHz
最小反射系数	0.98
器件材质	
连接器外壳	黄铜镀镍
阳内导体	黄铜镀金
阴内导体	铍青铜镀金
腔体	黄铜镀镍
一般规格	
重量	50g
外形尺寸	Ø22×37mm
2002/95/EC(RoHS)	符合

校准件名称	RIGOL-CK106A
N 型短路件	CK106A-SHORT
 <p>* 公差尺寸 $\pm 5\%$</p>	
电气性能	
系统阻抗	50 Ohms
频率范围	DC 至 6.5 GHz
最小反射系数	0.98
器件材质	
连接器外壳	黄铜镀镍
阳内导体	黄铜镀金
阴内导体	铍青铜镀金
腔体	黄铜镀镍
一般规格	
重量	50g
外形尺寸	$\varnothing 22 \times 37\text{mm}$
2002/95/EC(RoHS)	符合

校准件名称	RIGOL-CK106A
N 型直通件	CK106A-THRU



* 公差尺寸 $\pm 5\%$

电气性能

系统阻抗	50 Ohms
频率范围	DC 至 6.5 GHz
插入损耗(dB)	0.3
回波损耗/VSWR	1.2

器件材质

连接器外壳	黄铜镀镍
阳内导体	黄铜镀金
阴内导体	镀青铜镀金

一般规格

重量	35g
外形尺寸	$\text{Ø}18.5 \times 36.8$
温度范围	-55°C to +125°C
2002/95/EC(RoHS)	符合