

# **RIGOL**

## **编程手册**

### **M300 数据采集/开关系统**

**2021 年 10 月**

**RIGOL TECHNOLOGIES CO., LTD.**



# 保证和声明

## 版权

© 2021 普源精电科技股份有限公司

## 商标信息

**RIGOL**®是普源精电科技股份有限公司的英文名称和商标。

## 文档编号

PGC07007-1110

## 软件版本

00.02.00.07.02

软件升级可能更改或增加产品功能，请关注 **RIGOL** 网站获取最新版本手册或联系 **RIGOL** 升级软件。

## 声明

- 本公司产品受中国及其它国家和地区的专利（包括已取得的和正在申请的专利）保护。
- 本公司保留改变规格及价格的权利。
- 本手册提供的信息取代以往出版的所有资料。
- 本手册提供的信息如有变更，恕不另行通知。
- 对于本手册可能包含的错误，或因手册所提供的信息及演绎的功能以及因使用本手册而导致的任何偶然或继发的损失，**RIGOL** 概不负责。
- 未经 **RIGOL** 事先书面许可，不得影印、复制或改编本手册的任何部分。

## 产品认证

**RIGOL** 认证本产品符合中国国家产品标准和行业产品标准及 ISO9001:2008 标准和 ISO14001:2004 标准，并进一步认证本产品符合其它国际标准组织成员的相关标准。

## 联系我们

如您在使用此产品或本手册的过程中有任何问题或需求，可与 **RIGOL** 联系：

电子邮件：[service@rigol.com](mailto:service@rigol.com)

网址：[www.rigol.com](http://www.rigol.com)

# 文档概述

## 文档的主要内容:

### 第 1 章 编程概述

本章简介如何建立计算机与仪器之间的远程通信并概述 SCPI 命令的格式、缩写规则以及状态系统等。

### 第 2 章 命令系统

本章以字母 A-Z 的顺序逐条介绍 M300 各命令的格式、功能、参数以及使用说明等。

### 第 3 章 应用实例

本章给出 M300 数据采集/开关系统主要功能的应用实例。该实例由一系列命令组合而成，实现数据采集/开关系统的基本功能。

### 第 4 章 编程实例

本章给出如何使用 Visual studio 以及 LabVIEW 等开发工具编程控制 M300。

### 第 5 章 附录

本章给出命令列表、出厂设置值列表等信息。

## 本产品用户文档:

本产品的主要用户文档包括快速指南、用户手册、编程手册、数据手册等。用户可以登录 **RIGOL** 网站 ([www.rigol.com](http://www.rigol.com)) 下载所需文档的最新版本。

## 文档的格式约定:

### 1. 按键

使用“文本框+文字（加粗）”表示前面板上的一个按键，如 **Utility** 表示 **Utility** 键。

### 2. 菜单

使用“字符底纹+文字（加粗）”表示一个菜单，如 **System** 表示 **Utility** 功能键下的 **System** 菜单项。

### 3. 操作步骤

使用一个箭头“→”表示下一步操作。例如：**Utility** → **System** 表示按下前面板上的 **Utility** 功能键后再按 **System** 菜单软键。

### 4. 插槽

使用 Slot1、Slot2、Slot3、Slot4 和 Slot5 表示插槽，其中，1 至 5 表示插槽的编号。

### 5. 通道

使用 SCC 表示通道，其中 S 表示模块所在插槽的编号，范围为 1 至 5，CC 表示通道的编号，范围为 01 至 64。

### 6. 模块

常出现的模块及其编号定义如下表。如无特殊说明，“多路复用器通道”指 MC3120、MC3120A、MC3132、MC3164 和 MC3324 的通道。

型号	名称	说明
MC3065	DMM 模块 DMM Module	用于测量被测信号、对测量结果进行统计运算。
MC3120	20 通道多路复用器 20-Channel Multiplexer	支持 DCV、ACV、TEMP、FREQ、PERIOD、SENSOR 测量功能；支持定标和报警功能。
MC3132	32 通道多路复用器 32-Channel Multiplexer	支持 DCV、ACV、TEMP、FREQ、PERIOD、SENSOR 测量功能；支持定标和报警功能。
MC3164	64 通道单端多路复用器 64-Channel Single-Ended Multiplexer	支持 DCV、ACV、TEMP、FREQ、PERIOD、SENSOR 测量功能；支持定标和报警功能。
MC3324	20 电压通道+4 电流通道混合多路复用器 24-Channel Multiplexer	支持 DCV、ACV、DCI、ACI、TEMP、FREQ、PERIOD、SENSOR 测量功能；支持定标和报警功能。
MC3416	16 通道执行器 16-Channel Actuator	可将信号切换到被测设备或启动外部设备。
MC3534	多功能模块 Multifunction Module	通道 1 至通道 4 为 DIO (Digital Input/Output) 通道；通道 5 至通道 8 为 TOT (Totalizer) 通道；通道 9 至通道 12 为 DAC (Digital-to-Analog Converter) 通道。
MC3648	4×8 双线矩阵开关 4×8 Matrix Switch	支持将多台设备连接到被测设备上的多个通道。

# 目录

保证和声明.....	I
保证和声明.....	I
文档概述.....	II
<b>第 1 章 编程概述.....</b>	<b>1-1</b>
建立远程通信.....	1-2
远程控制方法.....	1-4
SCPI 命令简介.....	1-5
命令格式.....	1-5
符号说明.....	1-5
参数类型.....	1-6
命令缩写.....	1-6
SCPI 状态系统.....	1-7
<b>第 2 章 命令系统.....</b>	<b>2-1</b>
ABORT.....	2-2
CALCulate 命令子系统.....	2-3
CALCulate:AVERage:AVERage?.....	2-4
CALCulate:AVERage:MAXimum?.....	2-4
CALCulate:AVERage:MINimum?.....	2-4
CALCulate:AVERage:PTPeak?.....	2-4
CALCulate:AVERage:SDEV?.....	2-4
CALCulate:AVERage:CLEar.....	2-5
CALCulate:AVERage:COUNt?.....	2-5
CALCulate:AVERage:MAXimum:TIME?.....	2-6
CALCulate:AVERage:MINimum:TIME?.....	2-6
CALCulate:COMPare:DATA.....	2-7
CALCulate:COMPare:MASK.....	2-8
CALCulate:COMPare:STATE.....	2-9
CALCulate:COMPare:TYPE.....	2-9
CALCulate:LIMit:LOWer.....	2-10
CALCulate:LIMit:UPPer.....	2-10
CALCulate:LIMit:LOWer:STATE.....	2-11
CALCulate:LIMit:UPPer:STATE.....	2-11
CALCulate:SCALE:SQUare.....	2-12
CALCulate:SCALE:GAIN.....	2-12
CALCulate:SCALE:OFFSet.....	2-12
CALCulate:SCALE:CONStant.....	2-12
CALCulate:SCALE:OFFSet:NULL.....	2-13
CALCulate:SCALE:STATE.....	2-14
CALCulate:SCALE:UNIT.....	2-15
CONFigure 命令子系统.....	2-16
CONFigure?.....	2-17
CONFigure:ANYSensor.....	2-18
CONFigure:COPY:CH:CH.....	2-18
CONFigure:COPY:CH:SLOT.....	2-19
CONFigure:COPY:SLOT:SLOT.....	2-20
CONFigure:CURREnt:AC.....	2-20
CONFigure:CURREnt[:DC].....	2-21
CONFigure:DIGital:BYTE.....	2-23
CONFigure:DIGital:DWORD.....	2-23
CONFigure:DIGital:WORD.....	2-23
CONFigure:FREQuency.....	2-24

CONFigure:PERiod.....	2-24
CONFigure:FRESistance.....	2-25
CONFigure:RESistance.....	2-25
CONFigure:TEMPerature.....	2-26
CONFigure:TOTalize.....	2-28
CONFigure:VOLTage:AC.....	2-29
CONFigure:VOLTage[:DC].....	2-30
DATA 命令子系统.....	2-32
DATA:LAST?.....	2-32
DATA:POINts?.....	2-33
DATA:POINts:EVENT:THReshold.....	2-33
DATA:REMOve?.....	2-34
DIAGnostic 命令子系统.....	2-35
DIAGnostic:DMM:CYCLes?.....	2-35
DIAGnostic:DMM:CYCLes:CLEar.....	2-35
DIAGnostic:PEEK:SLOT:DATA?.....	2-36
DIAGnostic:POKE:SLOT:DATA.....	2-36
DIAGnostic:RELAy:CYCLes?.....	2-36
DIAGnostic:RELAy:CYCLes:CLEar.....	2-37
DISPlay 命令子系统.....	2-38
DISPlay.....	2-38
DISPlay:TEXT.....	2-38
DISPlay:TEXT:CLEar.....	2-39
FETCh?.....	2-40
FORMat 命令子系统.....	2-41
FORMat:READing:ALARm.....	2-41
FORMat:READing:CHANnel.....	2-42
FORMat:READing:TIME.....	2-42
FORMat:READing:TIME:TYPE.....	2-43
FORMat:READing:UNIT.....	2-43
IEEE-488.2 常用命令.....	2-44
*CLS.....	2-44
*ESE.....	2-44
*ESR?.....	2-45
*IDN?.....	2-45
*OPC.....	2-46
*PSC.....	2-46
*RST.....	2-46
*SAV.....	2-46
*RCL.....	2-46
*SRE.....	2-47
*STB?.....	2-48
*TRG.....	2-48
*WAI.....	2-49
INITiate.....	2-50
INPut:IMPedance:AUTO.....	2-51
INSTRument 命令子系统.....	2-52
INSTRument:DMM.....	2-52
INSTRument:DMM:INSTAlled?.....	2-52
LXI 命令子系统.....	2-53
LXI:IDENtify[:STATE].....	2-53
LXI:RESet.....	2-53
LXI:REStArt.....	2-53
MEASure 命令子系统.....	2-54
MEASure:ANYSensor?.....	2-54
MEASure:CURR:AC?.....	2-55
MEASure:CURR[:DC]?.....	2-56

MEASure:DIgital:BYTE?	2-57
MEASure:DIgital:DWORd?	2-57
MEASure:DIgital:WORd?	2-57
MEASure:FREQuency?	2-58
MEASure:PERiod?	2-58
MEASure:TEMPerature?	2-59
MEASure:TOTalize?	2-59
MEASure:VOLTage:AC?	2-60
MEASure:VOLTage[:DC]?	2-61
MEMory 命令子系统	2-63
MEMory:NSTATes?	2-63
MEMory:SAVE:SYSTem	2-64
MEMory:NAME:SYSTem?	2-64
MEMory:RECall:SYSTem	2-64
MEMory:SAVE:CONFig	2-64
MEMory:NAME:CONFig?	2-64
MEMory:RECall:CONFig	2-64
MEMory:SAVE:MIRRor	2-65
MEMory:NAME:MIRRor?	2-65
MEMory:RECall:MIRRor	2-65
MEMory:SAVE:DATA	2-66
MEMory:NAME:DATA?	2-66
MEMory:RECall:DATA	2-66
MEMory:STATe:DELeTe	2-66
MEMory:STATe:NAME	2-67
MEMory:STATe:RECall	2-68
MEMory:STATe:VALid?	2-68
MMEMory 命令子系统	2-69
MMEMory:EXPort?	2-69
MMEMory:FORMat:READing:CSEParator	2-69
MMEMory:FORMat:READing:RLIMit	2-70
MMEMory:IMPort:CATalog?	2-70
MMEMory:IMPort:CONFig?	2-71
MMEMory:LOG[:ENABLE]	2-71
OUTPut 命令子系统	2-72
OUTPut:ALARm<n>:CLEAr	2-72
OUTPut:ALARm:CLEAr:ALL	2-72
OUTPut:ALARm<n>:ENABle?	2-72
OUTPut:ALARm[<n>]:MODE	2-73
OUTPut:ALARm[<n>]:SLOPe	2-74
OUTPut:ALARm<n>:SOURce	2-75
R?	2-76
READ?	2-77
ROUTe 命令子系统	2-78
ROUTe:CHANnel:ADVance:SOURce	2-78
ROUTe:CHANnel:ADVance:EDGE	2-79
ROUTe:CHANnel:DELay	2-80
ROUTe:CHANnel:DELay:AUTO	2-81
ROUTe:CHANnel:FWIRe	2-82
ROUTe:CLOSe	2-83
ROUTe:CLOSe:EXCLusive	2-84
ROUTe:DONE?	2-84
ROUTe:MONitor[:CHAN]	2-85
ROUTe:MONitor:DATA?	2-86
ROUTe:MONitor:DATA:FULL?	2-86
ROUTe:MONitor:STATe	2-86
ROUTe:OPEN	2-87



ROUTE:SCAN .....	2-88
ROUTE:SCAN:SIZE? .....	2-89
SENSe 命令子系统 .....	2-90
[SENSe:]ANYSensor:FREQuency:RANGe:LOWer .....	2-91
[SENSe:]ANYSensor:VOLTagE:APERture .....	2-92
[SENSe:]ANYSensor:VOLTagE:NPLC .....	2-93
[SENSe:]ANYSensor:CURRent:APERture .....	2-94
[SENSe:]ANYSensor:CURRent:NPLC .....	2-95
[SENSe:]ANYSensor:SEGMENT .....	2-96
[SENSe:]ANYSensor:SEGMENT:CLEar .....	2-97
[SENSe:]ANYSensor:TYPE .....	2-98
[SENSe:]CURRent:AC:BANDwidth .....	2-98
[SENSe:]CURRent:AC:RANGe .....	2-99
[SENSe:]CURRent[:DC]:RANGe .....	2-99
[SENSe:]CURRent:AC:RANGe:AUTO .....	2-100
[SENSe:]CURRent[:DC]:RANGe:AUTO .....	2-100
[SENSe:]CURRent:AC:RESolution .....	2-101
[SENSe:]CURRent[:DC]:APERture .....	2-102
[SENSe:]CURRent[:DC]:NPLC .....	2-102
[SENSe:]CURRent[:DC]:RESolution .....	2-103
[SENSe:]DIGital:DATA[:BYTE]? .....	2-104
[SENSe:]DIGital:DATA:WORD? .....	2-104
[SENSe:]DIGital:DATA:DWORD? .....	2-104
[SENSe:]DIGital:TYPE .....	2-105
[SENSe:]DIGital:LEVel .....	2-106
[SENSe:]DIGital:THReshold .....	2-107
[SENSe:]FREQuency:APERture .....	2-108
[SENSe:]PERiod:APERture .....	2-108
[SENSe:]FREQuency:RANGe:LOWer .....	2-109
[SENSe:]PERiod:RANGe:LOWer .....	2-109
[SENSe:]FREQuency:VOLTagE:RANGe .....	2-110
[SENSe:]PERiod:VOLTagE:RANGe .....	2-110
[SENSe:]FREQuency:VOLTagE:RANGe:AUTO .....	2-111
[SENSe:]PERiod:VOLTagE:RANGe:AUTO .....	2-111
[SENSe:]FUNction .....	2-112
[SENSe:]TEMPerature:APERture .....	2-112
[SENSe:]TEMPerature:NPLC .....	2-113
[SENSe:]TEMPerature:RJUNction? .....	2-114
[SENSe:]TEMP:TRANSDUCER:FRTD:OCOMPensated .....	2-114
[SENSe:]TEMP:TRANSDUCER:RTD:OCOMPensated .....	2-114
[SENSe:]TEMPerature:TRANSDUCER:FRTD:RESistance[:REFerence] .....	2-115
[SENSe:]TEMPerature:TRANSDUCER:RTD:RESistance[:REFerence] .....	2-115
[SENSe:]TEMPerature:TRANSDUCER:FRTD:TYPE .....	2-116
[SENSe:]TEMPerature:TRANSDUCER:RTD:TYPE .....	2-116
[SENSe:]TEMPerature:TRANSDUCER:TCouple:CHECK .....	2-117
[SENSe:]TEMPerature:TRANSDUCER:TCouple:RJUNction:TYPE .....	2-117
[SENSe:]TEMPerature:TRANSDUCER:TCouple:RJUNction .....	2-118
[SENSe:]TEMPerature:TRANSDUCER:TCouple:TYPE .....	2-119
[SENSe:]TEMPerature:TRANSDUCER:THERmistor:TYPE .....	2-120
[SENSe:]TEMPerature:TRANSDUCER:TYPE .....	2-120
[SENSe:]TOTAlize:CLEar:IMMEdiate .....	2-121
[SENSe:]TOTAlize:DATA? .....	2-122
[SENSe:]TOTAlize:SLOPe .....	2-122
[SENSe:]TOTAlize:START[:IMMEdiate] .....	2-123
[SENSe:]TOTAlize:START:DEFault .....	2-123
[SENSe:]TOTAlize:STOP[:IMMEdiate] .....	2-124
[SENSe:]TOTAlize:STOP:DEFault .....	2-124

[SENSe:]TOTAlize:TYPE .....	2-125
[SENSe:]TOTAlize:THReshold .....	2-125
[SENSe:]VOLTagE:AC:RANGe .....	2-126
[SENSe:]VOLTagE[:DC]:RANGe .....	2-126
[SENSe:]VOLTagE:AC:RANGe:AUTO .....	2-127
[SENSe:]VOLTagE[:DC]:RANGe:AUTO .....	2-127
[SENSe:]VOLTagE:AC:BANDwidth .....	2-128
[SENSe:]VOLTagE:AC:RESolution .....	2-129
[SENSe:]VOLTagE[:DC]:APERture .....	2-129
[SENSe:]VOLTagE[:DC]:NPLC .....	2-130
[SENSe:]VOLTagE[:DC]:RESolution .....	2-131
[SENSe:]ZERO:AUTO .....	2-132
SOURce 命令子系统 .....	2-134
SOURce:DIgital:DATA[:BYTE] .....	2-134
SOURce:DIgital:DATA:WORD .....	2-134
SOURce:DIgital:DATA:DWORd .....	2-134
SOURce:DIgital:STATe? .....	2-135
SOURce:VOLTagE .....	2-135
STATus 命令子系统 .....	2-137
STATus:ALARm:CONDition? .....	2-137
STATus:ALARm:ENABle .....	2-138
STATus:ALARm[:EVENT]? .....	2-139
STATus:OPERation:CONDition? .....	2-140
STATus:OPERation:ENABle .....	2-141
STATus:OPERation[:EVENT]? .....	2-142
STATus:PRESet .....	2-142
STATus:QUESTionable:CONDition? .....	2-143
STATus:QUESTionable:ENABle .....	2-143
STATus:QUESTionable[:EVENT]? .....	2-144
SYSTem 命令子系统 .....	2-145
SYSTem:ALARm? .....	2-146
SYSTem:ANALog:OUTPut:SWITCh .....	2-147
SYSTem:COMMunicate:GPIB:ADDReSS .....	2-147
SYSTem:COMMunicate:LAN:AUTOip .....	2-147
SYSTem:COMMunicate:LAN:CONTRol? .....	2-148
SYSTem:COMMunicate:LAN:DHCP .....	2-148
SYSTem:COMMunicate:LAN:DNS .....	2-149
SYSTem:COMMunicate:LAN:GATEway .....	2-149
SYSTem:COMMunicate:LAN:IPADdress .....	2-150
SYSTem:COMMunicate:LAN:MAC? .....	2-151
SYSTem:COMMunicate:LAN:MANUip .....	2-151
SYSTem:COMMunicate:LAN:TELNet:PRoMpt .....	2-152
SYSTem:COMMunicate:LAN:TELNet:WMESsage .....	2-152
SYSTem:COMMunicate:LAN:SMASk .....	2-152
SYSTem:COMMunicate:LAN:UPDate .....	2-153
SYSTem:COMMunicate:RS232:BAUD .....	2-153
SYSTem:COMMunicate:RS232:FLOWcontrol .....	2-154
SYSTem:COMMunicate:RS232:PARity .....	2-155
SYSTem:COMMunicate:RS232:PRINt:STATe .....	2-155
SYSTem:CPON .....	2-156
SYSTem:CTYPe:DEFine .....	2-156
SYSTem:CTYPe:DEFault .....	2-157
SYSTem:CTYPe? .....	2-157
SYSTem:DATE .....	2-158
SYSTem:EDITION? .....	2-158
SYSTem:ERRor? .....	2-159
SYSTem:IDN:USER:DEFine .....	2-159

SYSTem:IDN:DEFault.....	2-160
SYSTem:LFRequency? .....	2-160
SYSTem:LOCAl .....	2-160
SYSTem:OPENtimes? .....	2-160
SYSTem:PRESet .....	2-161
SYSTem:REMOte .....	2-161
SYSTem:RWLock .....	2-161
SYSTem:SECurity[:IMMediate] .....	2-161
SYSTem:SERIAl?.....	2-162
SYSTem:TIME .....	2-162
SYSTem:TIME:SCAN? .....	2-162
SYSTem:TYPE?.....	2-163
SYSTem:UTIlity:BEEPer:STATe .....	2-163
SYSTem:UTIlity:CARDOperation.....	2-163
SYSTem:UTIlity:CONFigure:POWEron .....	2-164
SYSTem:UTIlity:DISPLAy:BRIGht.....	2-164
SYSTem:UTIlity:FORMat:DECImal .....	2-165
SYSTem:UTIlity:FORMat:SEPARate.....	2-165
SYSTem:UTIlity:LANGUage.....	2-166
SYSTem:UTIlity:POWEr:SWITCh:STATe .....	2-166
SYSTem:UTIlity:SAVEr:STATe .....	2-166
SYSTem:UTIlity:SAVEr:TIME .....	2-167
SYSTem:VERSion? .....	2-167
TRIGger 命令子系统.....	2-168
TRIGger:ABSolute .....	2-168
TRIGger:COUNt .....	2-168
TRIGger:EDGE .....	2-169
TRIGger:SOURce .....	2-170
TRIGger:TIMer .....	2-171
UNIT 命令子系统 .....	2-172
UNIT:ANYSensor .....	2-172
UNIT:TEMPerature .....	2-173
<b>第 3 章    应用实例 .....</b>	<b>3-1</b>
配置扫描表.....	3-2
配置通道 .....	3-2
配置扫描列表.....	3-8
监视.....	3-9
存储与调用.....	3-11
内存中的存储与调用.....	3-11
存储系统配置和扫描数据到 U 盘.....	3-11
从 U 盘导入.blcfg 文件 .....	3-11
拷贝.....	3-12
通道拷贝 .....	3-12
扩展拷贝 .....	3-12
模块拷贝 .....	3-13
输出数字信号 .....	3-13
输出模拟电压 .....	3-13
<b>第 4 章    编程实例 .....</b>	<b>4-1</b>
编程准备 .....	4-1
LabVIEW 编程实例.....	4-3
C++编程实例 .....	4-14
C#编程实例.....	4-25
<b>第 5 章    附录 .....</b>	<b>5-1</b>
附录 A: 出厂设置 .....	5-1

---

附录 B: 预置状态.....	5-3
附录 C: 非易失存储器.....	5-5
附录 D: 易失存储器.....	5-5
附录 E: 模块示意图.....	5-6
附录 F: 命令速查列表.....	5-10
附录 G: 保修概要.....	5-18

# 第1章 编程概述

本章简介如何建立计算机与仪器之间的远程通信并概述 SCPI 命令的格式、缩写规则以及状态系统等。

本章主要内容：

- [建立远程通信](#)
- [远程控制方法](#)
- [SCPI 命令简介](#)
- [SCPI 状态系统](#)

# 建立远程通信

您可以通过 USB、LAN、RS232 或 GPIB（IEEE-488）接口建立 M300 与计算机之间的远程通信。

操作步骤:

### 1. 安装 Ultra Sigma 通用 PC 软件

登陆 [www.rigol.com](http://www.rigol.com) 下载 Ultra Sigma 通用 PC 软件并按照指导进行安装。

### 2. 连接并配置仪器的接口参数

M300 支持 USB、LAN、RS232 和 GPIB（IEEE-488）四种通信接口，如下图所示。

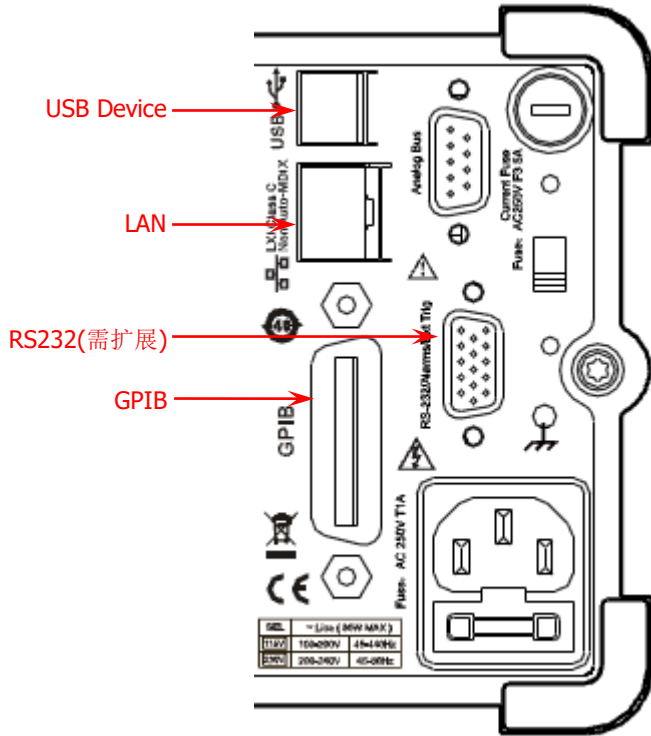


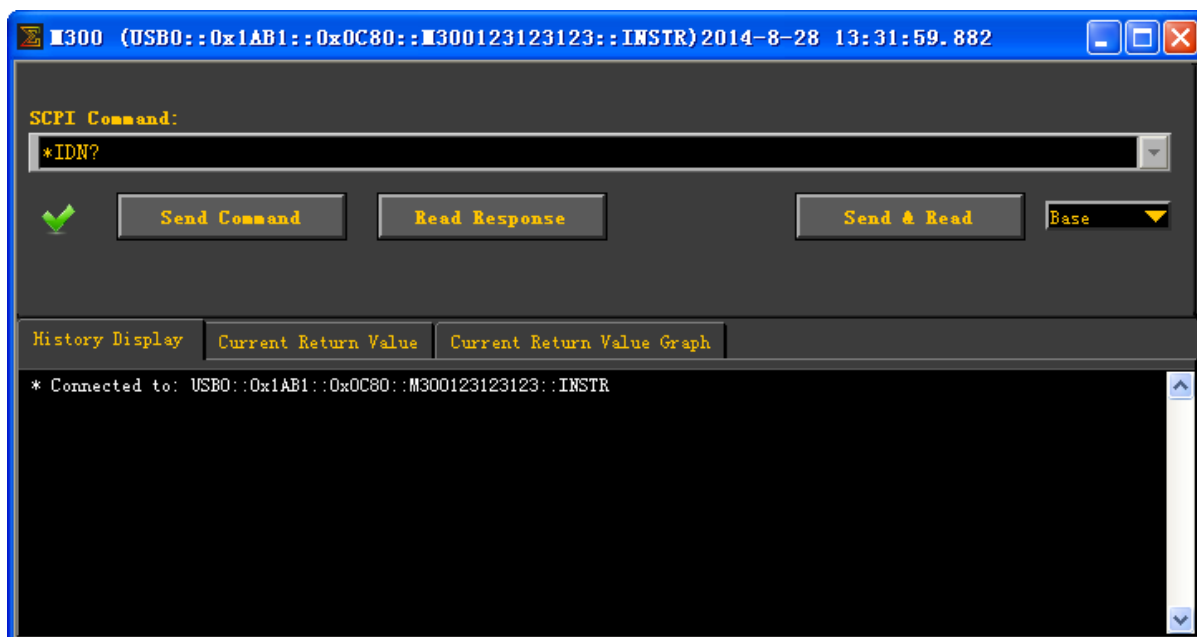
图 1-1 M300 通信接口

- (1) 使用 USB 接口：
  - 使用 USB 数据线连接 M300 后面板 USB Device 接口和计算机的 USB Host 接口。
- (2) 使用 LAN 接口：
  - 使用网线将仪器连接至计算机或计算机所在的网络。
  - 确认您的网络是否支持 DHCP 或自动 IP 模式。若不支持，您需要打开手动 IP 模式，关闭 DHCP 和自动 IP 模式，并向您的网络管理员获取可用的网络参数，包括 IP 地址、子网掩码、默认网关和 DNS。
  - 手动配置仪器的 IP 地址、子网掩码、默认网关和 DNS。
- (3) 使用 RS232 接口：
  - 使用混合接口拆分线将后面板[RS232/Alarms/Ext Trig]接口转换为 2 个具有 9 引脚的接口。其中，一个为 9 引脚公头，用作标准 RS232 接口，另一个为 9 引脚母头，用于报警输出和外部触发信号输入等。
  - 使用 RS232 电缆将 RS232 接口与计算机或数据终端设备（DTE）连接。按 **Utility** → **接口** → **RS232**，选择 **打印** 项后选中“否”以关闭 RS232 接口的测量数据打印功能。
  - 设置与计算机或终端设备相匹配的接口参数（波特率、流控制等）。
- (4) 使用 GPIB 接口：
  - 使用 GPIB 电缆将仪器与计算机（已安装 GPIB 卡）相连接。

- 按 **Utility** → **接口** → **GPIOB**，设置仪器的 GPIB 地址。

### 3. 验证连接是否成功

运行 Ultra Sigma，搜索资源并右击资源名称，在弹出的菜单中选择“SCPI Panel Control”。在弹出的 SCPI 控制面板中输入正确的命令并点击 **Send Command**、**Read Response** 或者 **Send&Read** 以验证连接是否成功，如下图所示（以 USB 接口为例）。



## 远程控制方法

### 1. 使用 PC 软件发送 SCPI 命令

推荐使用 RIGOL 提供的 PC 软件 Ultra Sigma 发送 SCPI 命令对 M300 数据采集/开关系统进行远程控制。

### 2. 用户自定义编程

您可以使用本手册第 2 章 [命令系统](#) 部分所列的 SCPI (Standard Commands for Programmable Instruments) 命令在 Visual Studio、LabVIEW 等开发环境中对仪器进行编程控制，详见本手册第 4 章 [编程实例](#) 部分的介绍。



## SCPI 命令简介

SCPI (Standard Commands for Programmable Instruments, 即可编程仪器标准命令集) 是一种建立在现有标准 IEEE488.1 和 IEEE 488.2 基础上, 并遵循了 IEEE754 标准中浮点运算规则、ISO646 信息交换 7 位编码符号 (相当于 ASCII 编程) 等多种标准的标准化仪器编程语言。本节简介 SCPI 命令的格式、符号、参数和缩写规则。

### 命令格式

SCPI 命令为树状层次结构, 包括多个子系统, 每个子系统由一个根关键字和一个或数个层次关键字构成。关键字之间用冒号“:”分隔, 关键字后面跟随可选的参数设置; 命令行后面添加问号“?”, 表示对此功能进行查询; 命令和参数以空格分开。

例如:

```
CALCulate:LIMit:LOWer:STATe <mode>,@<ch_list>
CALCulate:LIMit:LOWer:STATe? (@<ch_list>)
```

CALCulate 是命令的根关键字, LIMit, LOWer 和 STATe 分别是第二级、第三级和第四级关键字。各级关键字以“:”分开, <mode>表示可设置的参数; 问号“?”表示查询; 命令 CALCulate:LIMit:LOWer:STATe 和参数<mode>之间用“空格”分开, 参数<mode>和(@<ch\_list>)之间以“逗号”分隔, CALCulate:LIMit:LOWer:STATe?和参数(@<ch\_list>)之间以“空格”分开。在一些带参数的命令中, 通常用逗号“,”分隔多个参数, 例如:

```
SYSTem:DATE <year>,<month>,<day>
```

### 符号说明

下面四种符号不是 SCPI 命令中的内容, 不随命令发送, 但是通常用于辅助说明命令中的参数。

#### 1. 大括号 { }

大括号中的内容通常为多个参数选项, 使用命令时, 必须选择其中一个选项。例如:

```
CONFigure:CURRent:AC
[<range>|AUTO|MIN|MAX|DEF]{,<resolution>|MIN|MAX|DEF},(@<scan_list>)
```

#### 2. 竖线 |

竖线用于分隔多个参数选项, 发送命令时必须选择其中一个参数。例如: `DISPlay OFF|0|ON|1` 命令中, 可选择的命令参数为“OFF”、“ON”、“0”或“1”。

#### 3. 方括号 [ ]

方括号中的内容 (命令关键字) 是可省略的。如果省略参数, 仪器将该参数设置为默认值。例如: 对于 `[SENSe:]CURRent[:DC]:APERture {<time>|MIN|MAX},(@<ch_list>)]` 命令, 发送下面四条命令的效果是一样的:

```
[SENSe:]CURRent[:DC]:APERture {<time>|MIN|MAX},(@<ch_list>)]
[SENSe:]CURRent:APERture {<time>|MIN|MAX},(@<ch_list>)]
CURRent[:DC]:APERture {<time>|MIN|MAX},(@<ch_list>)]
CURRent:APERture {<time>|MIN|MAX},(@<ch_list>)]
```

#### 4. 三角括号 < >

三角括号中的参数必须用一个有效值来替换。例如: 以 `SYSTem:UTIlity:DISPlay:BRIGht 5` 的形式发送 `SYSTem:UTIlity:DISPlay:BRIGht <value>` 命令。

## 参数类型

本手册介绍的命令中所含的参数可以分为以下 7 种类型：扫描列表/通道列表/通道、布尔型、整型、离散型、数值型、ASCII 字符串、文件名。

### 1. 扫描列表/通道列表/通道

扫描列表参数取值为一个通道或者多个通道，例如：[CONFigure:CURRent:AC](#) [\[<range>|AUTO|MIN|MAX|DEF\]{,}<resolution>|MIN|MAX|DEF}{,}\[@<scan\\_list>\]](#) 命令中，参数 ([@<scan\\_list>](#)) 可取值 ([@301:302,215](#))，表示 Slot3 所插模块的通道 1 至通道 2 以及 Slot2 所插模块的通道 15。([@201](#)) 表示 Slot2 所插模块的通道 1。([@101:112](#)) 表示 Slot1 所插模块的通道 1 至通道 12。该参数重置当前扫描列表。

通道列表参数取值为一个通道或者多个通道，例如：[\[SENSe:IVOLTage\[:DC\]:NPLC](#) [{<PLCs>|MIN|MAX}{,}\[@<ch\\_list>\]](#) 命令中，参数 ([@<ch\\_list>](#)) 可取值 ([@301:302,215](#))，表示 Slot3 所插模块的通道 1 至通道 2 以及 Slot2 所插模块的通道 15。([@201](#)) 表示 Slot2 所插模块的通道 1。([@101:112](#)) 表示 Slot1 所插模块的通道 1 至通道 12。该参数不影响当前扫描列表。

通道参数取值为单个通道，例如：[CONFigure:COpy:CH:SLOT](#) ([@<channel>](#)), [<slot>](#) 命令中，参数 [<@channel>](#) 可取值 ([@213](#))，表示 Slot2 所插模块的通道 13。该参数不影响当前扫描列表。

### 2. 布尔型

参数取值为“OFF”、“ON”、“0”或“1”。例如：[DISPlay OFF|0|ON|1](#)

### 3. 整型

除非另有说明，参数在有效值范围内可以取任意整数值。注意：此时请不要设置参数为小数格式，否则将产生错误。例如 [SYSTem:UTIlity:DISPlay:BRIGht <value>](#) 命令中，[<value>](#) 的取值为 0 到 15 之间的任一整数。

### 4. 离散型

参数只能取指定的几个数值或字符。例如 [OUTPut:ALARm\[<n>\]:MODE {LATCH|TRACK}](#) 命令中，参数只能取值为 LATCH 或 TRACK。

### 5. 数值型

除非另有说明，参数在有效值范围内可以取任意实数值，例如 [\[SENSe:\]CURRent\[:DC\]:APERture](#) [{<time>|MIN|MAX}{,}\[@<ch\\_list>\]](#) 命令中，参数取值范围为 33μs 至 4s 中任意实数值。

### 6. ASCII 字符串

参数取值为 ASCII 字符的组合。例如：[CALCulate:SCALE:UNIT <quoted\\_string>\[,\(@<ch\\_list>\)\]](#) 命令中参数 [<quoted\\_string>](#) 为设定的定标参数单位，可为英文字符或数字。

### 7. 文件名

参数代表文件名，不同扩展类型的文件其取值也不同，可为汉字，大写/小写字母，下划线或数字，具体请参考命令中参数说明。

## 命令缩写

所有命令对大小写不敏感，可以全部采用大写或小写。如果要缩写，必须输完命令格式中的所有大写字母，例如：[CALCulate:AVERage:SDEV? \(@201\)](#)，可缩写成：[CALC:AVER:SDEV? \(@201\)](#)。

## SCPI 状态系统

本节介绍 M300 的 SCPI 状态系统结构。

M300 的状态系统如图 1-2 所示。五个寄存器组用于记录仪器的各种条件和状态。每个寄存器组均包含多个底层寄存器（条件寄存器、事件寄存器和使能寄存器）。

- **条件寄存器**

条件寄存器连续监测仪器的状态，各个位的状态被实时更新。条件寄存器为只读寄存器，读取时不清除寄存器。查询条件寄存器时返回一个十进制值（等于寄存器中所有位的二进制加权值总和）。

- **事件寄存器**

事件寄存器锁存条件寄存器中的各类事件，若某事件对应的位已被置 1，该位将忽略后续的事件。事件寄存器为只读寄存器，一旦某位被置 1，直到发送查询命令（例如\*ESR?）或者发送\*CLS 命令才会将该位清 0。查询事件寄存器时返回一个十进制值（等于寄存器中所有位的二进制加权值总和）。

- **使能寄存器**

使能寄存器定义是否将事件寄存器中事件上报至状态字节寄存器组，使能寄存器为读写寄存器，[STATus:PRESet](#) 命令会清除使能寄存器的所有位，\*PSC 1 命令会设置仪器在上电时清除使能寄存器的所有位。为了使能事件寄存器中事件上报至状态字节寄存器组，应该写入一个十进制值（等于寄存器中所有位的二进制加权值总和）到使能寄存器中。

- **状态字节寄存器**

状态字节寄存器组报告其他寄存器组的事件。例如系统错误会上报至第 2 位（Error generate），清除相关寄存器组中的事件寄存器会清除状态字节寄存器组中条件寄存器中相应位。例如清除错误队列会清除状态字节寄存器组中条件寄存器中第 2 位（Error generate）。状态字节寄存器各位的定义如下表。

位	权值	名称	说明
7	128	Operation Status Summary	操作状态寄存器中的一位或多位被设置（该位需使能，见 <a href="#">STATus:OPERation:ENABLE</a> 命令）。
6	64	Master Summary	状态字节寄存器中的一位或多位被设置。
5	32	Standard Event Status Summary	标准事件状态寄存器中的一位或多位被设置（该位需使能，见 <a href="#">*ESE</a> 命令）。
4	16	Message Available	输出缓存中有数据。
3	8	Questionable Status Summary	可疑状态寄存器中的一位或多位被设置（该位需使能，见 <a href="#">STATus:QUEStionable:ENABLE</a> 命令）。
2	4	Error Queue	错误队列中有一个或多个错误。
1	2	Alarm Summary	报警寄存器中的一位或多位被使能（该位需使能，见 <a href="#">STATus:ALARm:ENABLE</a> 命令）。
0	未使用	Not Used	始终为 0。

状态字节寄存器组中的条件寄存器在下列情况下会被清空：

- ◇ 发送\*CLS 命令；
- ◇ 读取相关寄存器组的事件寄存器（只有相关寄存器组的事件寄存器对应位会被清除）；

状态字节寄存器组中的使能寄存器在下列情况下会被清空：

- ◇ 发送\*SRE 0 命令；
- ◇ 重新上电（发送\*PSC 1 命令，设置仪器在上电时清除使能寄存器的所有位），相反地，重新上电（发送\*PSC 0 命令，设置仪器在上电时不清除使能寄存器）会清除状态字节寄存器组中的使能寄存器。

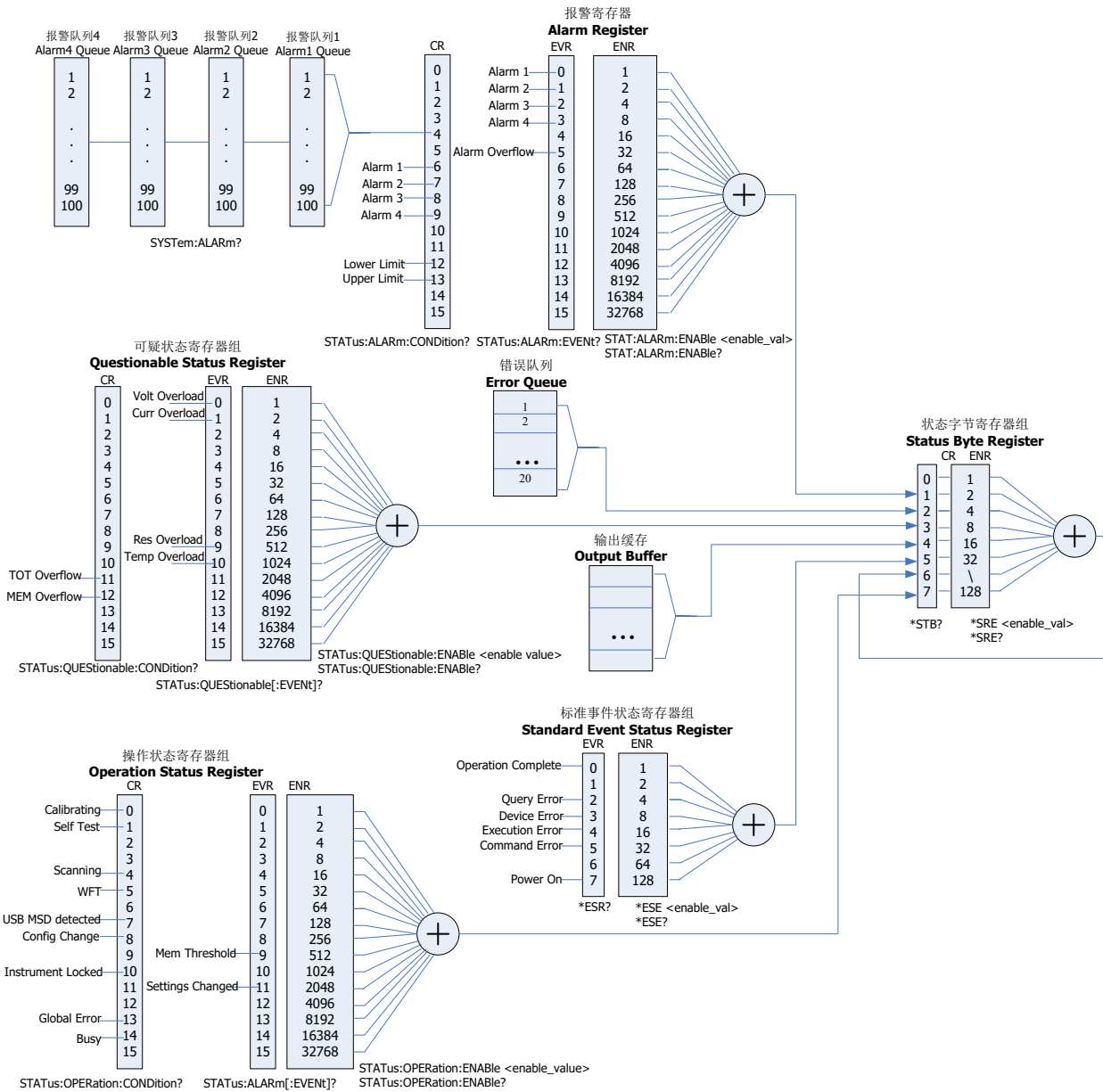


图 1-2 M300 状态系统结构图

## 第2章 命令系统

本章以字母 A-Z 的顺序逐条介绍 M300 各命令的格式、功能、参数以及使用说明等。

本章主要内容：

- [ABORt](#)
- [CALCulate 命令子系统](#)
- [CONFigure 命令子系统](#)
- [DATA 命令子系统](#)
- [DIAGnostic 命令子系统](#)
- [DISPlay 命令子系统](#)
- [FETCh?](#)
- [FORMat 命令子系统](#)
- [IEEE-488.2 常用命令](#)
- [INITiate](#)
- [INPut:IMPedance:AUTO](#)
- [INSTrument 命令子系统](#)
- [LXI 命令子系统](#)
- [MEASure 命令子系统](#)
- [MEMory 命令子系统](#)
- [MMEMory 命令子系统](#)
- [OUTPut 命令子系统](#)
- [R?](#)
- [READ?](#)
- [ROUTe 命令子系统](#)
- [SENSe 命令子系统](#)
- [SOURce 命令子系统](#)
- [STATus 命令子系统](#)
- [SYSTem 命令子系统](#)
- [TRIGger 命令子系统](#)
- [UNIT 命令子系统](#)

说明：

M300 命令系统中涉及设置量程、分辨率、积分时间等参数时，均提供一组标准值。当发送的参数为非标准值时，M300 将以“取大原则”或“取小原则”处理（不会产生错误）。

- **取大原则：**若您设置的参数与该参数的标准值不同，仪器会根据您设置的数值，选取第一个大于该数值的标准值作为该参数的设置值。
- **取小原则：**若您设置的参数与该参数的标准值不同，仪器会根据您设置的数值，选取第一个小于该数值的标准值作为该参数的设置值。

## ABORt

**命令格式** ABORt

**功能描述** 终止扫描过程中正在进行的测量并结束扫描。

- 说明**
- 接收该命令时，仪器停止正在进行的扫描，且该扫描不可从停止处恢复。若重启一次扫描，之前所有的读数将被清除。
  - [\\*RST](#) 命令可终止测量、清除扫描列表并将所有测量参数恢复为出厂值。
  - [SYSTem:PRESet](#) 命令可终止测量但不清除扫描列表。

**举例** ABOR

## CALCulate 命令子系统

M300 支持定标功能和报警功能，您可以为扫描列表中的通道配置定标参数和报警参数。扫描过程中，DMM 模块用于存储测量读数并执行统计运算。您可以在任意时刻（包括扫描过程中）查询统计运算结果。CALCulate 命令主要用于设置定标参数和报警参数以及查询统计运算结果。

- [CALCulate:AVERage:AVERage?](#)
- [CALCulate:AVERage:MAXimum?](#)
- [CALCulate:AVERage:MINimum?](#)
- [CALCulate:AVERage:PTPeak?](#)
- [CALCulate:AVERage:SDEV?](#)
- [CALCulate:AVERage:CLear](#)
- [CALCulate:AVERage:COUNT?](#)
- [CALCulate:AVERage:MAXimum:TIME?](#)
- [CALCulate:AVERage:MINimum:TIME?](#)
- [CALCulate:COMPare:DATA](#)
- [CALCulate:COMPare:MASK](#)
- [CALCulate:COMPare:STATE](#)
- [CALCulate:COMPare:TYPE](#)
- [CALCulate:LIMit:LOWer](#)
- [CALCulate:LIMit:UPPer](#)
- [CALCulate:LIMit:LOWer:STATE](#)
- [CALCulate:LIMit:UPPer:STATE](#)
- [CALCulate:SCALE:SQUare](#)
- [CALCulate:SCALE:GAIN](#)
- [CALCulate:SCALE:OFFSet](#)
- [CALCulate:SCALE:CONSTant](#)
- [CALCulate:SCALE:OFFSet:NULL](#)
- [CALCulate:SCALE:STATE](#)
- [CALCulate:SCALE:UNIT](#)

## CALCulate:AVERage:AVERage?

## CALCulate:AVERage:MAXimum?

## CALCulate:AVERage:MINimum?

## CALCulate:AVERage:PTPeak?

## CALCulate:AVERage:SDEV?

**命令格式** CALCulate:AVERage:AVERage? [(@<ch\_list>)]  
 CALCulate:AVERage:MAXimum? [(@<ch\_list>)]  
 CALCulate:AVERage:MINimum? [(@<ch\_list>)]  
 CALCulate:AVERage:PTPeak? [(@<ch\_list>)]  
 CALCulate:AVERage:SDEV? [(@<ch\_list>)]

**功能描述** 查询指定通道上读数的统计运算结果（平均值、最大值、最小值、峰峰值和标准偏差）。

### 参数

名称	类型	范围	默认值
<ch_list>	通道列表	一个或多个通道，可为多路复用器通道、DIO 通道或 TOT 通道，规则为： (@101) 表示 Slot1 所插模块的通道 1； (@101:103)表示 Slot1 所插模块的通道 1 至通道 3； (@101:103,301)表示 Slot1 所插模块的通道 1 至通道 3、Slot3 所插模块的通道 1。	若省略该参数，则应用于整个扫描列表。

- 说明**
- 参数<ch\_list>指定的通道应该为扫描列表中的多路复用器通道、DIO 通道或 TOT 通道。若指定的通道不在扫描列表中，返回值为+0.000000000E+00（但不产生错误）。
  - 可在任意时刻（包括扫描过程中）发送该命令查询统计运算结果。
  - 若 DMM 模块未打开（见 [INSTrument:DMM](#) 命令）或未安装，则产生错误。
  - 下列情况下，所有通道上的统计数据被清除：  
 重启一次扫描；  
 发送 [CALCulate:AVERage:CLear](#) 命令；  
 恢复出厂设置（发送 [\\*RST](#) 命令）；  
 恢复预置状态（发送 [SYSTem:PRESet](#) 命令）。

**返回格式** 以科学计数形式返回指定的数值。多个返回值之间以逗号分隔。若指定通道无数据时，返回+0.000000000E+00。

**举例** CALC:AVER:MAX? (@101,102)

返回值为+3.853443855E-03,+4.074533140E-03

您可以使用 AVER、MIN、PTP、SDEV 替换 MAX 查询平均值、最小值、峰峰值和标准偏差。

**相关命令** [CALCulate:AVERage:COUNT?](#)

[CALCulate:AVERage:MAXimum:TIME?](#)

[CALCulate:AVERage:MINimum:TIME?](#)



## CALCulate:AVERage:CLEar

**命令格式** CALCulate:AVERage:CLEar [(@<ch\_list>)]

**功能描述** 清除指定通道上的所有统计数据（包括平均值、最大值、最小值、峰峰值、标准偏差和扫描值个数）。

参数	名称	类型	范围	默认值
	<ch_list>	通道列表	一个或多个通道，可为多路复用器通道、DIO 通道或 TOT 通道，规则为： (@101) 表示 Slot1 所插模块的通道 1； (@101:103)表示 Slot1 所插模块的通道 1 至通道 3； (@101:103,301)表示 Slot1 所插模块的通道 1 至通道 3、Slot3 所插模块的通道 1。	若省略该参数，则应用于整个扫描列表。

- 说明**
- 参数<ch\_list>指定的通道应该为扫描列表中的多路复用器通道、DIO 通道或 TOT 通道。若指定的通道不在扫描列表中，该命令不起作用（不产生错误）。
  - 该命令仅清除指定通道的统计数据，不清除该通道在存储器中的读数。
  - 若 DMM 模块未打开（见 [INSTRument:DMM](#) 命令）或未安装，则产生错误。
  - 下列情况下，所有通道上的统计数据被清除：  
重启一次扫描；  
发送 [CALCulate:AVERage:CLEar](#) 命令；  
恢复出厂设置（发送 [\\*RST](#) 命令）；  
恢复预置状态（发送 [SYSTEM:PRESet](#) 命令）。

**举例** CALC:AVER:CLE (@101,102)

**相关命令** [CALCulate:AVERage:AVERage?](#)

[CALCulate:AVERage:MAXimum?](#)

[CALCulate:AVERage:MINimum?](#)

[CALCulate:AVERage:SDEV?](#)

[CALCulate:AVERage:COUNT?](#)

[CALCulate:AVERage:PTPeak?](#)

## CALCulate:AVERage:COUNT?

**命令格式** CALCulate:AVERage:COUNT? [(@<ch\_list>)]

**功能描述** 查询指定通道上的扫描值个数。

参数	名称	类型	范围	默认值
	<ch_list>	通道列表	一个或多个通道，可为多路复用器通道、DIO 通道或 TOT 通道，规则为： (@101) 表示 Slot1 所插模块的通道 1； (@101:103)表示 Slot1 所插模块的通道 1 至通道 3； (@101:103,301)表示 Slot1 所插模块的通道 1 至通道 3、Slot3 所插模块的通道 1。	若省略该参数，则应用于整个扫描列表。

- 说明**
- 可在任意时刻（包括扫描过程中）发送该命令查询扫描值个数。
  - 若 DMM 模块未打开（见 [INSTRument:DMM](#) 命令）或未安装，则产生错误。

- 下列情况下，所有通道上的统计数据被清除：  
重启一次扫描；  
发送 [CALCulate:AVERage:CLear](#) 命令；  
恢复出厂设置（发送 [\\*RST](#) 命令）；  
恢复预置状态（发送 [SYSTem:PRESet](#) 命令）。

**返回格式** 以科学计数形式返回扫描值个数。多个返回值之间以逗号分隔。若指定通道无数据时，返回 +0.000000000E+00。

**举例** CALC:AVER:COUN? (@101,102)  
返回值为 +3.000000000E+01,+3.000000000E+01

**相关命令** [CALCulate:AVERage:AVERage?](#)  
[CALCulate:AVERage:MAXimum?](#)  
[CALCulate:AVERage:MINimum?](#)  
[CALCulate:AVERage:PTPeak?](#)  
[CALCulate:AVERage:SDEV?](#)

## CALCulate:AVERage:MAXimum:TIME? CALCulate:AVERage:MINimum:TIME?

**命令格式** CALCulate:AVERage:MAXimum:TIME? [(@<ch\_list>)]  
CALCulate:AVERage:MINimum:TIME? [(@<ch\_list>)]

**功能描述** 查询指定通道上的最大值或最小值产生的时间。

**参数**

名称	类型	范围	默认值
<ch_list>	通道列表	一个或多个通道，可为多路复用器通道、DIO 通道或 TOT 通道，规则为： (@101) 表示 Slot1 所插模块的通道 1； (@101:103) 表示 Slot1 所插模块的通道 1 至通道 3； (@101:103,301) 表示 Slot1 所插模块的通道 1 至通道 3、Slot3 所插模块的通道 1。	若省略该参数，则应用于整个扫描列表。

- 说明**
- 可在任意时刻（包括扫描过程中）发送该命令查询最大值或最小值产生的时间。
  - 若 DMM 模块未打开（见 [INSTrument:DMM](#) 命令）或未安装，则产生错误。
  - 下列情况下，所有通道上的统计数据被清除：  
重启一次扫描；  
发送 [CALCulate:AVERage:CLear](#) 命令；  
恢复出厂设置（发送 [\\*RST](#) 命令）；  
恢复预置状态（发送 [SYSTem:PRESet](#) 命令）。
  - 该命令始终返回完整的时间和日期，不受 [FORMat:READing:TIME:TYPE](#) 命令的影响。

**返回格式** 以 yyyy,mm,dd,hh,mm,ss.sss 的格式返回时间值，多组返回值之间以逗号分隔。

**举例** CALC:AVER:MAX:TIME? (@101,102)  
返回值为 2012,01,07,17,29,32.703,2012,01,07,17,29,32.662。  
您可以使用 MIN 替换 MAX 查询最小值时间。

**相关命令** [CALCulate:AVERage:MAXimum?](#)

[CALCulate:AVERage:MINimum?](#)**CALCulate:COMPare:DATA**

**命令格式** CALCulate:COMPare:DATA <data>[,(@<ch\_list>)]

CALCulate:COMPare:DATA? [(@<ch\_list>)]

**功能描述** 设置指定 DIO 通道的输入信号的报警值。

**参数**

名称	类型	范围	默认值
<data>	整型	8 位: 0 到 255 16 位: 0 到 65535 32 位: 0 到 4294967295	无
<ch_list>	通道列表	一个或多个通道, 只可为 DIO 通道, 规则为: (@101) 表示 Slot1 所插模块的通道 1; (@101:103)表示 Slot1 所插模块的通道 1 至通道 3; (@101:103,301)表示 Slot1 所插模块的通道 1 至通道 3、Slot3 所插模块的通道 1。	若省略该参数, 则应用于整个扫描列表。

**说明**

- 该命令仅对多功能模块的 DIO 通道有效。指定的 DIO 通道可以不在扫描列表中。
- <data>参数的取值范围取决于通道的位数设置。当设置的<data>超出取值范围时, 仪器自动将所设数值转换成二进制数, 然后截取该二进制数的低位, 忽略该二进制数的高位。截取的位数与当前通道的位数相等。例如, 通道位数设置为 8 位时, <data>的可设置范围为 0 至 255。假设设置<data>为 256 (二进制数为 1 0000 0000), 则实际设置值为 0 (截取低 8 位, 即 0000 0000)。
- 使用该命令设置指定的报警值后, 发送 [CALCulate:COMPare:STATE](#) 命令可打开 DIO 通道的码型比较功能。
- 恢复出厂设置 (发送 [\\*RST](#) 命令) 将清除所设置的报警值并关闭码型比较功能。恢复预置状态 (发送 [SYSTEM:PRESet](#) 命令) 和卡初始化 (发送 [SYSTEM:CPON](#) 命令) 不会清除报警值且不关闭码型比较功能。

**返回格式** 返回十进制整数。多个返回值之间以逗号分隔。

**举例** CALC:COMP:DATA 129,(@301)  
CALC:COMP:DATA? (@301)

返回值为+129

**相关命令** [CALCulate:COMPare:MASK](#)

[CALCulate:COMPare:TYPE](#)

## CALCulate:COMPare:MASK

**命令格式** CALCulate:COMPare:MASK <mask>[(@<ch\_list>)]

CALCulate:COMPare:MASK? [(@<ch\_list>)]

**功能描述** 仪器在进行码型比较时可以只比较指定的位而忽略其它位的值。该命令设置指定 DIO 通道码型比较时关注的位和忽略的位（称为 mask 值）。

**参数**

名称	类型	范围	默认值
<mask>	整型	8 位: 0 到 255 (0000 0000 至 1111 1111) 16 位: 0 到 65535 (0000 0000 0000 0000 至 1111 1111 1111 1111) 32 位: 0 到 4294967295 (0000 0000 0000 0000 0000 0000 0000 0000 至 1111 1111 1111 1111 1111 1111 1111 1111) 将关注的位设置为 1, 不关注的位设置为 0。	无
<ch_list>	通道列表	一个或多个通道, 只可为 DIO 通道, 规则为: (@101) 表示 Slot1 所插模块的通道 1 ; (@101:103)表示 Slot1 所插模块的通道 1 至通道 3; (@101:103,301)表示 Slot1 所插模块的通道 1 至通道 3、Slot3 所插模块的通道 1。	若省略该参数, 则应用于整个扫描列表。

**说明**

- 该命令仅对多功能模块的 DIO 通道有效。指定的 DIO 通道可以不在扫描列表中。
- <mask>参数的取值范围取决于通道的位数设置。当设置的<mask>超出取值范围时, 仪器自动将所设数值转换成二进制数, 然后截取该二进制数的低位, 忽略该二进制数的高位。截取的位数与通道的位数相同。例如, 通道位数设置为 8 位时, <mask>的可设置范围为 0 至 255。假设设置<mask>为 256 (二进制数为 1 0000 0000), 则实际设置值为 0 (截取低 8 位, 即 0000 0000)。
- 该命令与 [CALCulate:COMPare:DATA](#) 命令共同决定最终的报警值, 见本节“**举例**”中的说明。
- 恢复出厂设置 (发送 [\\*RST](#) 命令) 将清除所设置的 mask 值并关闭码型比较功能。恢复预置状态 (发送 [SYSTEM:PRESet](#) 命令) 和卡初始化 (发送 [SYSTEM:CPON](#) 命令) 不会清除 mask 值且不关闭码型比较功能。

**返回格式** 返回十进制整数。多个返回值之间以逗号分隔。

**举例**

```
CALC:COMP:MASK 129,(@301) /*mask 值为 1000 0001, 码型比较功能只关注 bit7 和 bit0*/
CALC:COMP:DATA 154,(@301) /*报警值为 1001 1010*/
CALC:COMP:TYPE EQU,(@301) /*输入码型与所设报警值相匹配时, 仪器产生报警*/
CALC:COMP:STAT ON,(@301) /*打开码型比较功能, 当该通道输入码型的 bit7=1 且 bit0=0 时, 仪器产生报警*/
```

**相关命令** [CALCulate:COMPare:STATe](#)

[CALCulate:COMPare:TYPE](#)

## CALCulate:COMPare:STATe

**命令格式** CALCulate:COMPare:STATe <state>[,(@ch\_list)]

CALCulate:COMPare:STATe? [(@<ch\_list>)]

**功能描述** 该命令打开或关闭指定 DIO 通道的码型比较功能。码型比较功能打开时，仪器监测该通道的数字输入值并与预设的报警值相比较，在码型相同或不同时产生报警。

名称	类型	范围	默认值
<state>	布尔型	{OFF 0 ON 1}	无
<ch_list>	通道列表	一个或多个通道，只可为 DIO 通道，规则为： (@101) 表示 Slot1 所插模块的通道 1； (@101:103)表示 Slot1 所插模块的通道 1 至通道 3； (@101:103,301)表示 Slot1 所插模块的通道 1 至通道 3、Slot3 所插模块的通道 1。	若省略该参数，则应用于整个扫描列表。

- 说明**
- 该命令仅对多功能模块的 DIO 通道有效。指定的 DIO 通道可以不在扫描列表中。
  - 码型比较将忽略 mask 值（由 [CALCulate:COMPare:MASK](#) 命令设置）为 0 的位，仅比较 mask 值为 1 的位。
  - 恢复出厂设置（发送 [\\*RST](#) 命令）将关闭码型比较功能。恢复预置状态（发送 [SYSTem:PRESet](#) 命令）和卡初始化（发送 [SYSTem:CPON](#) 命令）不会关闭码型比较功能。

**返回格式** 返回 0 或 1。多个返回值之间以逗号分隔。

**举例** CALC:COMP:STAT 1,(@301)

CALC:COMP:STAT? (@301)

返回值为 1

**相关命令** [CALCulate:COMPare:DATA](#)

[CALCulate:COMPare:MASK](#)

[CALCulate:COMPare:TYPE](#)

## CALCulate:COMPare:TYPE

**命令格式** CALCulate:COMPare:TYPE <mode>[,(@<ch\_list>)]

CALCulate:COMPare:TYPE? [(@<ch\_list>)]

**功能描述** 设置指定 DIO 通道码型比较的模式，即当监测到与预设报警值相同或不同的输入码型时，仪器产生报警。

名称	类型	范围	默认值
<mode>	离散型	{EQual NEQual}	无
<ch_list>	通道列表	一个或多个通道，只可为 DIO 通道，规则为： (@101) 表示 Slot1 所插模块的通道 1； (@101:103)表示 Slot1 所插模块的通道 1 至通道 3； (@101:103,301)表示 Slot1 所插模块的通道 1 至通道 3、Slot3 所插模块的通道 1。	若省略该参数，则应用于整个扫描列表。

- 说明**
- 该命令仅对 MC3534（多功能模块）的 DIO 通道有效。指定的 DIO 通道可以不在扫描列表中。

- 码型比较将忽略 mask 值（由 [CALCulate:COMPare:MASK](#) 命令设置）为 0 的位，仅比较 mask 值为 1 的位：若 <mode> 选择 EQUal，则当监测的输入码型与报警值（由 [CALCulate:COMPare:DATA](#) 命令设置）相同时，仪器产生报警；若 <mode> 选择 NEQal，则当监测的输入码型与报警值不同时，仪器产生报警。
- 恢复出厂设置（发送 [\\*RST](#) 命令）将清除码型比较模式并关闭码型比较功能。恢复预置状态（发送 [SYSTEM:PRESet](#) 命令）和卡初始化（发送 [SYSTEM:CPON](#) 命令）不会清除码型比较模式且不关闭码型比较功能。

**返回格式** 返回 EQU 或 NEQ。多个返回值之间以逗号分隔。

**举例** CALC:COMP:TYPE EQU,(@301:304)  
CALC:COMP:TYPE? (@301:304)

返回值为 EQU,EQU,EQU,EQU

**相关命令** [CALCulate:COMPare:STATe](#)

## CALCulate:LIMit:LOWer CALCulate:LIMit:UPPer

**命令格式** CALCulate:LIMit:LOWer {<lo\_limit>|MAX|MIN}{,(@<ch\_list>)]

CALCulate:LIMit:LOWer? [(@<ch\_list>)]

CALCulate:LIMit:UPPer {<hi\_limit>|MAX|MIN}{,(@<ch\_list>)]

CALCulate:LIMit:UPPer? [(@<ch\_list>)]

**功能描述** 设置指定通道的报警上限值和报警下限值。

**参数**

名称	类型	范围	默认值
<lo_limit>	数值型	多路复用器通道：MIN 至 MAX 之间的任意实数值 MIN=-1.000000000E+15 MAX=+1.000000000E+15 <b>TOT 通道：</b> 无	0
<hi_limit>	数值型	多路复用器通道：MIN 至 MAX 之间的任意实数值 MIN=-1.000000000E+15 MAX=+1.000000000E+15 <b>TOT 通道：</b> 0 至 4294967295 ( $2^{32}-1$ ) 之间的任意整数	多路复用器通道为 0，TOT 通道为 1。
<ch_list>	通道列表	一个或多个通道，只可为多路复用器通道或 TOT 通道，规则为： (@101) 表示 Slot1 所插模块的通道 1； (@101:103) 表示 Slot1 所插模块的通道 1 至通道 3； (@101:103,301) 表示 Slot1 所插模块的通道 1 至通道 3、Slot3 所插模块的通道 1。	若省略该参数，则应用于整个扫描列表。

- 说明**
- 对于多路复用器通道，若未安装或未打开 DMM 模块，则产生错误；可为指定通道设置报警上限值、报警下限值或报警上下限值，但报警下限值必须小于或等于报警上限值。
  - 对于 TOT 通道：通道可以不在扫描列表中；操作 TOT 通道时，无需 DMM 模块；只可为 TOT 通道设置一个报警上限值。
  - 使用该组命令设置报警上限值和下限值之后，发送 [CALCulate:LIMit:LOWer:STATe](#) 命令和 [CALCulate:LIMit:UPPer:STATe](#) 命令可以启用相应的报警方式。



- 更改通道的功能和定标参数将关闭报警功能并清除报警限值。
- 若将通道从扫描列表中移除，其报警限值不会被清除，若重新将该通道加入扫描列表（不更改通道的功能和定标参数），那么该通道的报警设置保持不变。
- 查询命令查询指定通道的报警上限值或报警下限值。若省略<ch\_list>参数，则查询整个扫描列表中各多路复用器通道和 TOT 通道的报警上限值或报警下限值。此时，若扫描列表为空，则产生错误。
- 恢复出厂设置（发送\*[RST](#)命令）将清除报警限值并关闭报警功能。恢复预置状态（发送 [SYSTem:PRESet](#) 命令）和卡初始化（发送 [SYSTem:CPON](#) 命令）不会清除报警限值且不关闭报警功能。

**返回格式** 以科学计数形式返回数值。多个返回值之间以逗号分隔。

**举例** `CALC:LIM:LOW 4.5,(@101)`  
`CALC:LIM:LOW? (@101)`

返回值为+4.500000000E+00。

您可以使用 UPP 替换 LOW 设置和查询报警上限值。

## CALCulate:LIMit:LOWer:STATe CALCulate:LIMit:UPPer:STATe

**命令格式** `CALCulate:LIMit:LOWer:STATe <mode>,(@<ch_list>)`

`CALCulate:LIMit:LOWer:STATe? (@<ch_list>)`

`CALCulate:LIMit:UPPer:STATe <mode>,(@<ch_list>)`

`CALCulate:LIMit:UPPer:STATe? (@<ch_list>)`

**功能描述** 启用或禁用指定通道的报警限值，从而设置指定通道的报警方式。上限值和下限值状态的组合分别与四种报警方式（NONE、LO、HI、HI+LO）相对应。

**参数**

名称	类型	范围	默认值
<mode>	布尔型	{OFF 0 ON 1}	OFF
<ch_list>	通道列表	一个或多个通道，只可为多路复用器通道或 TOT 通道，规则为： (@101) 表示 Slot1 所插模块的通道 1； (@101:103)表示 Slot1 所插模块的通道 1 至通道 3； (@101:103,301)表示 Slot1 所插模块的通道 1 至通道 3、Slot3 所插模块的通道 1。	若省略该参数，则应用于整个扫描列表。

**说明**

- 对于多路复用器通道，若未安装或未打开 DMM 模块，则产生错误；您可以启用指定通道的报警上限值、报警下限值或报警上下限值。
- 对于 TOT 通道：通道可以不在扫描列表中；操作 TOT 通道时，无需 DMM 模块；您只可以启用 TOT 通道的报警上限值。
- 恢复出厂设置（发送\*[RST](#)命令）将清除报警限值并关闭报警功能。恢复预置状态（发送 [SYSTem:PRESet](#) 命令）和卡初始化（发送 [SYSTem:CPON](#) 命令）不会清除报警限值且不关闭报警功能。

**返回格式** 返回 0 或 1。多组返回值之间以逗号分隔。

**举例** `CALC:LIM:LOW:STAT ON,(@101)`  
`CALC:LIM:LOW:STAT? (@101)`

返回值为 1。

您可以使用 UPP 替换 LOW 设置和查询报警上限值的状态。

相关命令 [CALCulate:LIMit:LOWer](#)

[CALCulate:LIMit:UPPer](#)

## CALCulate:SCALE:SQUare

## CALCulate:SCALE:GAIN

## CALCulate:SCALE:OFFSet

## CALCulate:SCALE:CONStant

**命令格式** CALCulate:SCALE:SQUare {<square>|MAX|MIN}{,(@<ch\_list>)}  
 CALCulate:SCALE:SQUare? [(@<ch\_list>)]  
 CALCulate:SCALE:GAIN {<gain>|MAX|MIN}{,(@<ch\_list>)}  
 CALCulate:SCALE:GAIN? [(@<ch\_list>)]  
 CALCulate:SCALE:OFFSet {<offset>|MAX|MIN}{,(@<ch\_list>)}  
 CALCulate:SCALE:OFFSet? [(@<ch\_list>)]  
 CALCulate:SCALE:CONStant {<constant>|MAX|MIN}{,(@<ch\_list>)}  
 CALCulate:SCALE:CONStant? [(@<ch\_list>)]

**功能描述** 设置指定通道的定标系数 **SQUare**（记作 A）、**GAIN**（记作 B）、**OFFSet**（记作 x1）和 **CONStant**（记作 C）。

参数	名称	类型	范围	默认值
	<square>	数值型	MIN 至 MAX 之间的任意实数 MIN=-1.000000000E+15 MAX=+1.000000000E+15	0
	<gain>			1
	<offset>			0
	<constant>			0
	<ch_list>	通道列表	一个或多个通道，只可为多路复用器通道，规则为： (@101) 表示 Slot1 所插模块的通道 1； (@101:103)表示 Slot1 所插模块的通道 1 至通道 3； (@101:103,301)表示 Slot1 所插模块的通道 1 至通道 3、Slot3 所插模块的通道 1。	若省略该参数，则应用于整个扫描列表。

- 说明**
- 定标功能的公式为：**定标读数 = SQUare×(读数- OFFSet)<sup>2</sup>+GAIN×(读数- OFFSet)+ CONStant**
  - 若 DMM 模块未打开（见 [INSTrument:DMM](#) 命令）或未安装，则产生错误。
  - 更改通道的测量功能或温度传感器类型时，定标功能将关闭且定标系数被复位（A=0、B=1、C=0、x1=0）。
  - 配置定标系数将关闭报警功能并清除报警参数，因此，请在配置报警参数之前配置定标系数。
  - 恢复出厂设置（发送 [\\*RST](#) 命令）将关闭定标功能并清除定标系数（A=0、B=1、C=0、x1=0）。恢复预置状态（发送 [SYSTem:PRESet](#) 命令）和卡初始化（发送 [SYSTem:CPON](#) 命令）不会关闭定标功能，也不清除定标系数。



**返回格式** 以科学计数形式返回指定的系数。多个返回值之间以逗号分隔。

**举例** CALC:SCAL:SQU 10,(@101)  
 CALC:SCAL:SQU? (@101)  
 CALC:SCAL:GAIN 25,(@101)  
 CALC:SCAL:GAIN? (@101)  
 CALC:SCAL:OFFS 15,(@101)  
 CALC:SCAL:OFFS? (@101)  
 CALC:SCAL:CONS 5,(@101)  
 CALC:SCAL:CONS? (@101)

返回值分别为

+1.000000000E+01  
 +2.500000000E+01  
 +1.500000000E+01  
 +5.000000000E+00

**相关命令** [CALCulate:SCALE:OFFSet:NULL](#)

[CALCulate:SCALE:STATe](#)

[CALCulate:SCALE:UNIT](#)

## CALCulate:SCALE:OFFSet:NULL

**命令格式** CALCulate:SCALE:OFFSet:NULL [(<@<ch\_list>)]

**功能描述** 设置定标参数 **OFFSet**（记作 x1）的值为测量值。

**参数**

名称	类型	范围	默认值
<ch_list>	通道列表	一个或多个通道，只可为多路复用器通道，规则为： (@101) 表示 Slot1 所插模块的通道 1； (@101:103)表示 Slot1 所插模块的通道 1 至通道 3； (@101:103,301)表示 Slot1 所插模块的通道 1 至通道 3、Slot3 所插模块的通道 1。	若省略该参数，则应用于整个扫描列表。

**举例** CALC:SCAL:OFFS 2.5,(@101)  
 CALC:SCAL:OFFS? (@101)  
 CALC:SCAL:OFFS:NULL (@101)  
 CALC:SCAL:OFFS? (@101)

返回值分别为

+2.500000000E+00  
 -1.626940834E-03

**相关命令** [CALCulate:SCALE:SQUare](#)

[CALCulate:SCALE:GAIN](#)

[CALCulate:SCALE:OFFSet](#)

[CALCulate:SCALE:CONStant](#)

[CALCulate:SCALE:STATe](#)

[CALCulate:SCALE:UNIT](#)

## CALCulate:SCALE:STATe

**命令格式** CALCulate:SCALE:STATe <state>[,(@<ch\_list>)]

CALCulate:SCALE:STATe? [(@<ch\_list>)]

**功能描述** 打开或关闭指定通道的定标功能。

**参数**

名称	类型	范围	默认值
<state>	布尔型	{OFF 0 ON 1}	OFF
<ch_list>	通道列表	一个或多个通道，只可为多路复用器通道，规则为： (@101)表示 Slot1 所插模块的通道 1； (@101:103)表示 Slot1 所插模块的通道 1 至通道 3； (@101:103,301)表示 Slot1 所插模块的通道 1 至通道 3、Slot3 所插模块的通道 1。	若省略该参数，则应用于整个扫描列表。

**说明**

- 定标功能的公式为：**定标读数 = SQUARE×(读数- OFFSET)<sup>2</sup>+GAIN×(读数- OFFSET)+ CONStant**
- 定标功能仅适用于多路复用器通道，DMM 模块需已安装并打开。
- 更改通道的功能或测量参数时，定标功能将关闭且定标系数被复位（A=0、B=1、C=0、x1=0）。
- 配置定标系数将关闭报警功能并清除报警参数，因此，请在配置报警参数之前配置定标系数。
- 恢复出厂设置（发送 [\\*RST](#) 命令）将关闭定标功能并清除定标系数。恢复预置状态（发送 [SYSTem:PRESet](#) 命令）和卡初始化（发送 [SYSTem:CPON](#) 命令）不会关闭定标功能，也不清除定标系数。

**返回格式** 返回 0 或 1。多个返回值之间以逗号分隔。

**举例** CALC:SCAL:STATe ON,(@101,102)  
CALC:SCAL:STATe? (@101,102)

返回值为 1,1

**相关命令**

[CALCulate:SCALE:SQUare](#)

[CALCulate:SCALE:GAIN](#)

[CALCulate:SCALE:OFFSet](#)

[CALCulate:SCALE:CONStant](#)

[CALCulate:SCALE:OFFSet:NULL](#)

[CALCulate:SCALE:UNIT](#)

## CALCulate:SCALE:UNIT

**命令格式** CALCulate:SCALE:UNIT <quoted\_string>[,(@<ch\_list>)]

CALCulate:SCALE:UNIT? [(@<ch\_list>)]

**功能描述** 设置指定通道定标读数的单位。该命令影响存储数据时读数的单位。

### 参数

名称	类型	范围	默认值
<quoted_string>	离散型	{K #C #F ASCII 字符串} 其中, #表示度的符号 (°); ASCII 字符串为带双引号的 ASCII 字符串, 不超过 3 个字符, 可包含英文大写/小写字母 (A-Z、a-z)、数字 (0-9) 或 #, 且首字符不可为数字。	当前功能的默认单位 <sup>[1]</sup> 。
<ch_list>	通道列表	一个或多个通道, 只可为多路复用器通道, 规则为: (@101) 表示 Slot1 所插模块的通道 1; (@101:103)表示 Slot1 所插模块的通道 1 至通道 3; (@101:103,301)表示 Slot1 所插模块的通道 1 至通道 3、Slot3 所插模块的通道 1。	若省略该参数, 则应用于整个扫描列表。

**注<sup>[1]</sup>:** 电压测量通道的默认单位是“V”, 电流测量通道的默认单位是“A”, 电阻测量通道的默认单位是“Ω”, 频率测量通道的默认单位是“Hz”, 周期测量通道的默认单位是“s”, 温度测量通道的默认单位是“°C”。

- 说明**
- 使用该命令将定标读数的单位设置为°C、°F 或 K, 不会影响温度测量的单位 (见 [UNIT 命令子系统](#))。
  - 若指定通道测量功能为 Anysensor, 其定标单位不可设置, 发送该命令会产生一个错误。
  - [CONFigure 命令子系统](#)中的命令和 [MEASure 命令子系统](#)中的命令会自动选择测量功能的默认单位。
  - 定标单位将应用于定标读数的显示和存储, 并不影响测量单位。
  - 恢复出厂设置 (发送 [\\*RST](#) 命令) 将关闭定标功能并清除定标读数的单位 (恢复为当前功能的默认单位)。恢复预置状态 (发送 [SYSTem:PRESet](#) 命令) 和卡初始化 (发送 [SYSTem:CPON](#) 命令) 不会关闭定标功能, 也不清除定标读数的单位。

**返回格式** 为指定通道返回“K”, “#C”, “#F”或者由双引号括起来的 ASCII 字符串, 多个返回值之间以逗号分隔。

**举例** CALC:SCAL:UNIT "PSI",(@101,102)  
CALC:SCAL:UNIT? (@101,102)  
返回值为"PSI","PSI"

**相关命令** [CALCulate:SCALE:SQUare](#)

[CALCulate:SCALE:GAIN](#)

[CALCulate:SCALE:OFFSet](#)

[CALCulate:SCALE:CONStant](#)

[CALCulate:SCALE:OFFSet:NULL](#)

[CALCulate:SCALE:STATe](#)

## CONFigure 命令子系统

CONFigure 命令用于以指定的参数配置通道的测量功能，但不启动扫描。使用 CONFigure 命令完成配置后，您可以发送 [INITiate](#) 命令启动扫描，发送 [READ?](#) 命令读取测量值。

- [CONFigure?](#)
- [CONFigure:ANYSensor](#)
- [CONFigure:COPY:CH:CH](#)
- [CONFigure:COPY:CH:SLOT](#)
- [CONFigure:COPY:SLOT:SLOT](#)
- [CONFigure:CURREnt:AC](#)
- [CONFigure:CURREnt\[:DC\]](#)
- [CONFigure:DIGital:BYTE](#)
- [CONFigure:DIGital:DWORd](#)
- [CONFigure:DIGital:WORD](#)
- [CONFigure:FREQuency](#)
- [CONFigure:PERiod](#)
- [CONFigure:FRESistance](#)
- [CONFigure:RESistance](#)
- [CONFigure:TEMPerature](#)
- [CONFigure:TOTalize](#)
- [CONFigure:VOLTage:AC](#)
- [CONFigure:VOLTage\[:DC\]](#)

## CONFigure?

**命令格式** CONFigure? [(@<ch\_list>)]

**功能描述** 查询指定通道当前的配置。

**参数**

名称	类型	范围	默认值
<ch_list>	通道列表	一个或多个通道，可为多路复用器通道、DIO 通道或 TOT 通道，规则为： (@101) 表示 Slot1 所插模块的通道 1； (@101:103)表示 Slot1 所插模块的通道 1 至通道 3； (@101:103,301)表示 Slot1 所插模块的通道 1 至通道 3、Slot3 所插模块的通道 1。	若省略该参数，则应用于整个扫描列表。

- 说明**
- 指定的通道只可为多路复用器通道或多功能模块的 DIO 通道或 TOT 通道。
  - 若当前扫描列表为空，发送 CONF?命令，仪器会报错。
  - 当指定的通道为多路复用器通道时，DMM 模块必须已安装且打开。当指定的通道为 DIO 或 TOT 通道时，DMM 模块不必安装或打开，仍可以进行扫描。
  - 发送 CONFigure 命令，仪器不会进入等待触发状态。CONFigure 命令与 [INITiate](#) 或 [READ?](#)命令配合使用可使仪器进入等待触发状态。
  - 恢复出厂设置（发送 [\\*RST](#) 命令）将清空扫描列表并设置通道测量功能为默认值（见 [附录 A：出厂设置](#)）。恢复预置状态（发送 [SYSTem:PRESet](#) 命令）不会清空扫描列表但是会清空读数存储器。

**返回格式** 以带双引号的字符串形式返回指定通道的配置（详见下表）。多组返回值之间以逗号分隔。

<b>多路复用器通道</b>	功能： CURR CURR:AC VOLT VOLT:AC RES FRES FREQ PER TEMP <温度传感器类型>,<温度传感器型号> SENSOR <任意传感器类型>	量程 以科学计数形式返回指定的数值	分辨率 以科学计数形式返回指定的数值
<b>DIO 通道</b>	功能： DIG	状态： INP OUTP	位数： BYTE WORD DWORD
<b>TOT 通道</b>	功能： TOT	模式： READ RRES	---

**举例** CONF:VOLT:DC 20,DEF,(@101)

CONF:DIG:BYTE (@201)

**CONF? (@101,201)**

返回值为"VOLT +2.000000E+01,+6.000000E-06","DIG INP BYTE"

**相关命令** [CONFigure 命令子系统](#)

## CONFigure:ANYSensor

**命令格式** CONFigure:ANYSensor [{<type>|DEF},](@<scan\_list>)

**功能描述** 将指定的通道配置为指定类型的任意传感器测量功能，但不启动扫描。

**参数**

名称	类型	范围	默认值
<type>	离散型	{VOLT CURR FREQ}	VOLT 或 CURR <sup>[1]</sup>
<scan_list>	扫描列表	一个或多个通道，只可为多路复用器通道，规则为： (@101) 表示 Slot1 所插模块的通道 1； (@101:103)表示 Slot1 所插模块的通道 1 至通道 3； (@101:103,301)表示 Slot1 所插模块的通道 1 至通道 3、Slot3 所插模块的通道 1。	无

**注<sup>[1]</sup>**: 该参数取 DEF 或省略该参数时，对于 MC3324 的通道 21 至通道 24，任意传感器的类型均被设置为 DCI；对于其它多路复用器的通道，任意传感器的类型被设置为 DCV。

**说明**

- 参数<type>取值对应的测量功能分别如下：  
VOLT: DCV; CURR: DCI; FREQ: FREQ。
- 参数<scan\_list>只可为多路复用器通道：  
对于 MC3324 的通道 21 至通道 24，参数<type>仅可为 CURR；  
对于 MC3164 的通道，参数<type>不可为 CURR；  
对于其它多路复用器通道，参数<type>不可为 CURR。
- 参数<scan\_list>覆盖当前的扫描列表。

## CONFigure:COPY:CH:CH

**命令格式** CONFigure:COPY:CH:CH (@<channel>),(@<ch\_list>)

**功能描述** 将源通道（由参数<channel>设置）的配置复制至目的通道（由参数<ch\_list>设置），即通道拷贝。

**参数**

名称	类型	范围	默认值
<channel>	通道	一个通道，可为多路复用器通道、DIO 通道或 TOT 通道，规则为： (@101)表示 Slot1 所插模块的通道 1。	无
<ch_list>	通道列表	一个或多个通道，可为多路复用器通道或多功能模块的 DIO 通道或 TOT 通道，规则为： (@101) 表示 Slot1 所插模块的通道 1； (@101:103)表示 Slot1 所插模块的通道 1 至通道 3； (@101:103,301)表示 Slot1 所插模块的通道 1 至通道 3、Slot3 所插模块的通道 1。	无

**说明**

- 由参数<channel>指定的源通道需已经配置到扫描列表中，否则发送该命令会产生一个错误。
- 参数<channel>只可为一个通道（源通道），参数<ch\_list>可为一个或多个通道（目的通道），且二者所指定的通道必须为相同类型的通道。
- 通道拷贝需在类型相同的通道间进行。

模块	通道类型
MC3120	所有通道类型相同。
MC3132	所有通道类型相同。
MC3164	所有通道类型相同。
MC3324	类型 1: 01 至 20 通道类型相同 类型 2: 21 至 24 通道类型相同
MC3534	类型 1: 01 至 04 通道类型相同 <sup>[1]</sup> 类型 2: 05 至 06 通道类型相同。 类型 3: 07 至 08 通道类型相同。

**注<sup>[1]</sup>:** 通道 1 至通道 4 的可拷贝情况取决于通道的位数设置（见 [CONFigure:DIgital:BYTE](#)、[CONFigure:DIgital:WORD](#) 和 [CONFigure:DIgital:DWORD](#) 命令），若位数为 8 位，则 4 个通道之间允许拷贝，若位数为 16 位，则通道 1 和通道 3 之间允许拷贝。若位数为 32 位，则只允许通道 1 之间拷贝。

- 完成通道拷贝后，源通道的如下设置被自动复制至目的通道：  
测量配置：包括测量功能、量程、传感器类型等；  
定标配置：定标功能开关状态、定标系数；  
报警配置：报警功能开关状态、报警通道编号、报警限值；  
高级配置：包括积分时间、交流滤波等。

**举例** CONF:VOLT:DC (@101)  
CONF:COPY:CH:CH (@101),(@102:120)  
CONF? (@102,110)

返回值为"VOLT +2.000000E+01,+6.000000E-06","VOLT +2.000000E+01,+6.000000E-06"

**相关命令** [CONFigure 命令子系统](#)

## CONFigure:COPY:CH:SLOT

**命令格式** CONFigure:COPY:CH:SLOT (@<channel>),<slot>

**功能描述** 将源通道（由参数<channel>设置）的配置复制至目的模块（由参数<slot>设置）中与源通道类型相同的所有通道，即扩展拷贝。

参数	名称	类型	范围	默认值
	<channel>	通道	一个通道，可为多路复用器通道、DIO 通道或 TOT 通道，规则为： (@101)表示 Slot1 所插模块的通道 1。	无
	<slot>	离散型	100/200/300/400/500，表示目的模块所在的插槽	无

- 说明**
- 由参数<channel>指定的源通道需配置到扫描列表中，否则发送该命令会产生一个错误。
  - 参数<channel>只可为一个通道（源通道），参数<slot>设置目的模块，且<channel>指定的通道所在的模块必须与<slot>设置的模块为同一类型模块。
  - 完成扩展拷贝后，如下设置被自动复制到目的模块：  
测量配置：包括测量功能、量程、传感器类型等；  
定标设置：定标功能开关状态、定标系数；  
报警设置：报警功能开关状态、报警通道编号、报警限值；  
高级配置：包括积分时间、交流滤波等。

**举例** 假设 Slot1 和 Slot2 所插模块均为 MC3132。

```
CONF:VOLT:DC (@101)
CONF:COPY:CH:SLOT (@101),200
CONF? (@202,210)
```

返回值为"VOLT +2.000000E+01,+6.000000E-06","VOLT +2.000000E+01,+6.000000E-06"

相关命令 [CONFigure 命令子系统](#)

## CONFigure:COPIY:SLOT:SLOT

**命令格式** CONFigure:COPIY:SLOT:SLOT <slot1>,<slot2>

**功能描述** 将源模块（由参数<slot1>设置）的配置复制至目的模块（由参数<slot2>设置），即模块拷贝。

名称	类型	范围	默认值
<slot1>	离散型	100/200/300/400/500，表示源模块所在的插槽。	无
<slot2>	离散型	100/200/300/400/500，表示目的模块所在的插槽。	无

- 说明**
- 参数<slot1>设置源模块，参数<slot2>设置目的模块，二者所设置的模块类型必须相同。
  - 完成模块拷贝后，源模块各通道的配置情况被自动复制至目的模块。

**举例** 假设 Slot1 和 Slot2 所插模块均为 MC3132。

```
CONF:VOLT:DC (@101:110)
CONF:COPIY:SLOT:SLOT 100,200
CONF? (@201,210)
```

返回值为"VOLT +2.000000E+01,+6.000000E-06","VOLT +2.000000E+01,+6.000000E-06"

相关命令 [CONFigure 命令子系统](#)

## CONFigure:CURRent:AC

**命令格式** CONFigure:CURRent:AC  
[<range>|AUTO|MIN|MAX|DEF][,<resolution>|MIN|MAX|DEF][,][@<scan\_list>]

**功能描述** 以指定的量程和分辨率将指定的通道配置为 ACI 测量功能，但不启动扫描。

名称	类型	范围	默认值
<range>	数值型	可取 0 至 110*MAX 间任意数值，取值为 0 至 MAX 时，由“取大原则”决定最终量程，取值大于 MAX 时，最终量程即为 MAX。 量程标准值：{200μA 2mA 20mA 200mA 1A} 其中：MIN=200μA，MAX=1A，DEF=AUTO。	AUTO
<resolution>	数值型	可接收任意数值或{MIN MAX DEF}中任一项，但分辨率固定为 6 <sup>1/2</sup> 位。	
<scan_list>	扫描列表	一个或多个通道，只可为 MC3324 的通道 21 至通道 24，规则为： (@121) 表示 Slot1 所插模块的通道 21； (@121:123) 表示 Slot1 所插模块的通道 21 至通道 23； (@121:123,321) 表示 Slot1 所插模块的通道 21 至通道 321。	无



## 23、Slot3 所插模块的通道 21。

- 说明**
- 该命令仅适用于 MC3324 的通道 21 至通道 24。若参数<scan\_list>指定的通道为其它通道，仪器产生错误。
  - 发送 CONFigure 命令，仪器不会进入等待触发状态。CONFigure 命令与 [INITiate](#) 或 [READ?](#) 命令配合使用可使仪器进入等待触发状态。
  - 您可以选择自动量程使仪器自动选择合适的量程，您也可以选择一个固定量程实现手动方式设置量程。
  - 自动量程判断规则：对于介于  $10\% * \text{Range}$  和  $110\% * \text{Range}$  之间的被测信号，仪器自动选择 Range 为当前量程。
  - 如果您在选择<range>参数为 DEF 或者 AUTO 的同时，选择<resolution>参数为一个数值型数值，仪器将会产生一个错误。因为自动量程和一个数值型的分辨率会导致仪器无法计算出准确地积分时间（尤其是输入信号不断变化时）。如果您需要设置量程为自动量程，请将<resolution>参数设为“DEF”或者直接省略该参数即可。
  - 当输入信号超出当前量程范围，仪器将给出超量程提示信息，前面板显示“超出量程”，远程控制时返回“ $\pm 9.9E+37$ ”。
  - 恢复出厂设置（发送 [\\*RST](#) 命令）将清空扫描列表并且会设置测量参数为出厂值，恢复预置状态（发送 [SYSTEM:PRESet](#) 命令）不会清空扫描表但是会清空读数存储区中的数据。
  - 参数<scan\_list>覆盖当前的扫描列表。

**举例 例 1**

将通道 121 配置为 ACI 测量功能（默认量程和分辨率）。READ? 命令使仪器进入“等待触发”状态并执行一次扫描。扫描过程中，仪器将读数发送到读数存储器和仪器的输出缓存。

**CONF:CURR:AC DEF,DEF,(@121)**

ROUT:SCAN (@121)

READ?

返回值为+8.329777419E-02

**例 2**

将通道 122 和 123 配置为 ACI 测量功能（1A 量程和默认分辨率）。INITiate 命令使仪器进入“等待触发”状态并执行一次扫描。扫描过程中，仪器将读数存储到读数存储器。FETCH? 命令将读数发送到仪器的输出缓存。

**CONF:CURR:AC 1,(@122,123)**

ROUT:SCAN (@122,123)

INIT

FETC?

返回值为+4.395248241E-02,+1.419773083E-02

**相关命令** [CONFigure?](#)

**CONFigure:CURRent[:DC]**

**命令格式** CONFigure:CURRent[:DC]  
[<range>|AUTO|MIN|MAX|DEF][,<resolution>|MIN|MAX|DEF],(@<scan\_list>)

**功能描述** 以指定的量程和分辨率将指定的通道配置为 DCI 测量功能，但不启动扫描。

**参数**

名称	类型	范围	默认值
<range>	数值型	可取 0 至 $110 * \text{MAX}$ 间任意数值，取值为 0 至 MAX 时，由“取大原则”决定最终量程，取值大于 MAX 时，最终量程即为 MAX。	AUTO

		量程标准值: {200μA 2mA 20mA 200mA 1A} 其中: MIN=200μA, MAX=1A, DEF=AUTO。	
<resolution>	数值型	可取 0.03ppm×<range>和 3ppm×<range>间任意数值, 由“取小原则”决定最终分辨率。分辨率标准值: 见本节“说明”。	0.3ppm×<range>
<scan_list>	扫描列表	一个或多个通道, 只可为 MC3324 的通道 21 至通道 24, 规则为: (@121)表示 Slot1 所插模块的通道 21; (@121:123)表示 Slot1 所插模块的通道 21 至通道 23; (@121:123,321)表示 Slot1 所插模块的通道 21 至通道 23、Slot3 所插模块的通道 21。	无

- 说明**
- 该命令仅适用于 MC3324 的通道 21 至通道 24。若参数<scan\_list>指定的通道为其它通道, 仪器产生错误。
  - 发送 CONFigure 命令, 仪器不会进入等待触发状态。CONFigure 命令与 [INITiate](#) 或 [READ?](#)命令配合使用可使仪器进入等待触发状态。
  - 您可以选择自动量程使仪器自动选择合适的量程, 您也可以选择一个固定量程实现手动方式设置量程。
  - 自动量程判断规则: 对于介于 10%\*Range 和 110%\*Range 之间的被测信号, 仪器自动选择 Range 为当前量程。
  - 如果您在选择<range>参数为 DEF 或者 AUTO 的同时, 选择<resolution>参数为一个数值型数值, 仪器将会产生一个错误。因为自动量程和一个数值型的分辨率会导致仪器无法计算出准确的积分时间 (尤其是输入信号不断变化时)。如果您需要设置量程为自动量程, 请将<resolution>参数设为“DEF”或者直接省略该参数即可。
  - 参数<resolution>的取值与当前的积分时间、量程<range>相关, 具体关系如下表所示。

积分时间	分辨率
0.02PLC	3ppm× <range> (MAX)
0.2PLC	0.7ppm× <range>
1PLC	0.3ppm× <range> (DEF)
2PLC	0.2ppm× <range>
10PLC	0.1ppm× <range>
20PLC	0.06ppm× <range>
100PLC	0.035ppm× <range>
200PLC	0.03ppm× <range> (MIN)
孔径时间方式	0.03ppm× <range> (MIN)

- 当输入信号超出当前量程范围, 仪器将给出超量程提示信息, 前面板显示“超出量程”, 远程控制时返回“±9.9E+37”。
- 恢复出厂设置 (发送 [\\*RST](#) 命令) 将清空扫描列表并且会设置测量参数为出厂值, 恢复预置状态 (发送 [SYSTem:PRESet](#) 命令) 不会清空扫描表但是会清空读数存储区中的数据。
- 参数<scan\_list>覆盖当前的扫描列表。

**举例 例 1**

将通道 121 配置为 DCI 测量功能 (默认量程和分辨率)。READ?命令使仪器进入“等待触发”状态并执行一次扫描。扫描过程中, 仪器将读数发送到读数存储器和仪器的输出缓存。

```
CONF:CURR:DC DEF,DEF,(@121)
ROUT:SCAN (@121)
READ?
返回值为+8.329777419E-02
```

**例 2**

将通道 122 和 123 配置为 DCI 测量功能（1A 量程和默认分辨率）。INITiate 命令使仪器进入“等待触发”状态并执行一次扫描。扫描过程中，仪器将读数存储到读数存储器。FETCh?命令将读数发送到仪器的输出缓存。

```
CONF:CURR:DC 1,(@122,123)
ROUT:SCAN (@122,123)
INIT
FETC?
返回值为+4.395248241E-02,+1.419773083E-02
```

相关命令 [CONFigure?](#)

## CONFigure:DIgital:BYTE

## CONFigure:DIgital:DWORd

## CONFigure:DIgital:WORD

**命令格式** CONFigure:DIgital:BYTE (@<scan\_list>)  
 CONFigure:DIgital:DWORd (@<scan\_list>)  
 CONFigure:DIgital:WORD (@<scan\_list>)

**功能描述** 设置 DIO 通道用于数字输入端口时的位数。BYTE 表示 8 位，WORD 表示 16 位，DWORd 表示 32 位。该命令不启动扫描。

**参数**

名称	类型	范围	默认值
<scan_list>	扫描列表	一个或多个通道，只可为 DIO 通道，规则为： (@101) 表示 Slot1 所插模块的通道 1； (@101:103)表示 Slot1 所插模块的通道 1 至通道 3； (@101:103,301)表示 Slot1 所插模块的通道 1 至通道 3、Slot3 所插模块的通道 1。	无

**说明**

- DIO 通道号通常为“S01”至“S04”，其中，S 表示多功能模块当前所在的插槽编号。
- 命令 CONFigure:DIgital:BYTE (@<scan\_list>)适用于 S01 至 S04。  
命令 CONFigure:DIgital:WORD (@<scan\_list>)仅适用于 S01 和 S03。此时，S01（LSB）和 S02（MSB）、S03（LSB）和 S04（MSB）分别被配置为 16 位数字输入端口。  
命令 CONFigure:DIgital:DWORd (@<scan\_list>)仅适用于 S01。此时，S01（LSB）、S02、S03 和 S04（MSB）被配置为 32 位数字输入端口。
- 恢复出厂设置（发送 [\\*RST](#) 命令）将清空扫描列表并且会设置测量参数为出厂值，恢复预置状态（发送 [SYSTem:PRESet](#) 命令）不会清空扫描列表但是会清空读数存储区中的数据。
- 参数<scan\_list>覆盖当前的扫描列表。

**举例** CONF:DIg:BYTE (@201:204)

## CONFigure:FREQuency CONFigure:PERiod

**命令格式** CONFigure:FREQuency  
[<range>|AUTO|MIN|MAX|DEF][,<resolution>|MIN|MAX|DEF],(@<scan\_list>)

CONFigure:PERiod  
[<range>|AUTO|MIN|MAX|DEF][,<resolution>|MIN|MAX|DEF],(@<scan\_list>)

**功能描述** 以指定的闸门时间将指定的通道配置为频率或周期测量功能，但不启动扫描。

**参数**

名称	类型	范围	默认值
<range>	数值型	可接收任意数值或{AUTO MIN MAX DEF}中任一项，但该参数无意义，仪器仅接收该参数但不做任何响应。	AUTO
<resolution>	数值型	该参数设置闸门时间，可取 MIN 至 MAX 间任意数值，由“取大原则”决定最终闸门时间。 闸门时间标准值：{1ms 10ms 100ms 1s} 其中：MIN=1ms, MAX=1s, DEF=100ms。	100ms
<scan_list>	扫描列表	一个或多个通道，只可为多路复用器通道，规则为： (@101)表示 Slot1 所插模块的通道 1； (@101:103)表示 Slot1 所插模块的通道 1 至通道 3； (@101:103,301)表示 Slot1 所插模块的通道 1 至通道 3、Slot3 所插模块的通道 1。	无

- 说明**
- 当输入信号超出当前量程范围，仪器将给出超量程提示信息，前面板显示“超出量程”，远程控制时返回“±9.9E+37”。
  - 恢复出厂设置（发送 **\*RST** 命令）将清空扫描列表并且会设置测量参数为出厂值，恢复预置状态（发送 **SYSTem:PRESet** 命令）不会清空扫描表但是会清空读数存储区中的数据。
  - 参数 <scan\_list> 覆盖当前的扫描列表。

**举例** 此处给出 CONFigure:FREQuency 命令的使用实例。您也可以使用 **CONF:PER** 替换实例中的 **CONF:FREQ**。

### 例 1

将通道 101 配置为 FREQ 测量功能（默认量程和默认分辨率）。READ? 命令使仪器进入“等待触发”状态并执行一次扫描。扫描过程中，仪器将读数发送到读数存储器和仪器的输出缓存。

```
CONF:FREQ DEF,DEF,@101
ROUT:SCAN (@101)
READ?
返回值为+1.329777419E+03
```

### 例 2

将通道 105 和 401 配置为 FREQ 测量功能（默认量程和默认分辨率）。INITiate 命令使仪器进入“等待触发”状态并执行一次扫描。扫描过程中，仪器将读数存储到读数存储器。FETCh? 命令将读数发送到仪器的输出缓存。

```
CONF:VOLT:AC (@105,401)
ROUT:SCAN (@105,401)
INIT
FETCh?
```

返回值为+1.395248241E+03,+1.019773083E+03

## CONFigure:FRESistance CONFigure:RESistance

**命令格式** CONFigure:FRESistance  
[<range>|AUTO|MIN|MAX|DEF][,<resolution>|MIN|MAX|DEF],(@<scan\_list>)  
CONFigure:RESistance  
[<range>|AUTO|MIN|MAX|DEF][,<resolution>|MIN|MAX|DEF],(@<scan\_list>)

**功能描述** 以指定的量程和分辨率将指定的通道配置为二线电阻或四线电阻测量功能，但不启动扫描。

### 参数

名称	类型	范围	默认值
<range>	数值型	可取 0 至 110*MAX 间任意数值，取值为 0 至 MAX 时，由“取大原则”决定最终量程，取值大于 MAX 时，最终量程即为 MAX。 量程标准值： {200Ω 2kΩ 20kΩ 200kΩ 1MΩ 10MΩ 100MΩ} 其中：MIN=200Ω，MAX=100MΩ，DEF=AUTO。	AUTO
<resolution>	数值型	可取 0.03ppm×<range> 和 3ppm×<range> 间任意数值，由“取小原则”决定最终分辨率。 分辨率标准值：见本节“说明”。	0.3ppm×<range>
<scan_list>	扫描列表	一个或多个通道，只可为多路复用器通道，规则为： (@101) 表示 Slot1 所插模块的通道 1； (@101:103)表示 Slot1 所插模块的通道 1 至通道 3； (@101:103,301)表示 Slot1 所插模块的通道 1 至通道 3、Slot3 所插模块的通道 1。	无

- 说明**
- 四线电阻测量功能不适用于 MC3164 模块。
  - 四线电阻测量时，通道 n 与通道 n+16 自动配对（对于 MC3132 而言，其中，n 的取值为 1 至 16 的整数）或者通道 n 与通道 n+10 自动配对（对于 MC3324 和 MC3120 而言，其中，n 的取值为 1 至 10 的整数）。通道 n 用于连接 DMM 的 source 端子，通道 n+16 或者 n+10 用于连接 DMM 的 sense 端子。对于已经作为四线电阻测量的配对通道，不能对其进行再配置。
  - 参数<range>用于设置量程，您可以选择自动量程使仪器自动选择合适的量程，您也可以选择一个固定量程实现手动方式设置量程。
  - 自动量程判断规则：对于介于 10%\*Range 和 110%\*Range 之间的被测信号，仪器自动选择 Range 为当前量程。
  - 如果您在选择<range>参数为 DEF 或者 AUTO 的同时，选择<resolution>参数为一个数值型数值，仪器将会产生一个错误。因为自动量程和一个数值型的分辨率会导致仪器无法计算出准确地积分时间（尤其是输入信号不断变化时）。如果您需要设置量程为自动量程，请将<resolution>参数设为“DEF”或者直接省略该参数即可。
  - 参数<resolution>的取值与当前的积分时间、量程<range>相关，具体关系如下表所示。

积分时间	分辨率 (ppm 量程)
0.02PLC	3ppm× <range> (MAX)
0.2PLC	0.7ppm× <range>
1PLC	0.3ppm× <range> (DEF)

2PLC	0.2ppm× <range>
10PLC	0.1ppm× <range>
20PLC	0.06ppm× <range>
100PLC	0.035ppm× <range>
200PLC	0.03ppm× <range> (MIN)
孔径时间方式	0.03ppm× <range> (MIN)

- 当输入信号超出当前量程范围，仪器将给出超量程提示信息，前面板显示“超出量程”，远程控制时返回“±9.9E+37”。
- 恢复出厂设置（发送\***RST** 命令）将清空扫描列表并且会设置测量参数为出厂值，恢复预置状态（发送 **SYSTem:PRESet** 命令）不会清空扫描表但是会清空读数存储区中的数据。
- 参数<scan\_list>覆盖当前的扫描列表。

**举例** 此处给出 **CONF:RESistance** 命令的使用实例。您也可以使用 **CONF:FRES** 替换实例中的 **CONF:RES**。

**例 1**

将通道 101 配置为 2WR 测量功能（自动量程和默认分辨率）。**READ?**命令使仪器进入“等待触发”状态并执行一次扫描。扫描过程中，仪器将读数发送到读数存储器和仪器的输出缓存。

```
CONF:RES AUTO,DEF,(@101)
ROUT:SCAN (@101)
READ?
返回值为+1.335248419E+03
```

**例 2**

将通道 105 和 401 配置为 2WR 测量功能（默认量程和默认分辨率）。**INITiate** 命令使仪器进入“等待触发”状态并执行一次扫描。扫描过程中，仪器将读数存储到读数存储器。**FETCh?** 命令将读数发送到仪器的输出缓存。

```
CONF:RES (@105,401)
ROUT:SCAN (@105,401)
INIT
FETC?
返回值为+1.293248241E+03,+1.419773083E+03
```

- 相关命令** [CONF:Figure?](#)  
[INITiate](#)  
[READ?](#)

## CONF:Figure:TEMPerature

**命令格式** **CONF:Figure:TEMPerature** {<probe\_type>|DEF},{<type>|DEF}[,1[,{<resolution>|MIN|MAX|DEF}]],(@<scan\_list>)

**功能描述** 将指定的通道配置为温度测量功能，但不启动扫描。

**参数**

名称	类型	范围	默认值
<probe_type>	离散型	{TCouple THERmistor RTD FRTD}	TCouple
<type>	离散型	TCouple	{B E J K N R S T}
		THERmistor	{2252 3000 5000 10000 30000}
		RTD	{85 89 91 92}



		FRTD	{85 89 91 92}	85
<resolution>	数值型	可接收任意数值，但该参数无意义，仪器仅接收该参数但不做任何响应。		
<scan_list>	扫描列表	一个或多个通道，只可为多路复用器通道，规则为： (@101) 表示 Slot1 所插模块的通道 1； (@101:103) 表示 Slot1 所插模块的通道 1 至通道 3； (@101:103,301) 表示 Slot1 所插模块的通道 1 至通道 3、Slot3 所插模块的通道 1。		无

- 说明**
- 对于 MC3164 的所有通道，参数<probe\_type>不可取 FRTD（即四线 RTD）。
  - 若参数<probe\_type>被指定为 FRTD，通道 n 与通道 n+16 自动配对（对于 MC3132 而言，其中，n 的取值为 1 至 16 的整数）或者通道 n 与通道 n+10 自动配对（对于 MC3324 和 MC3120 而言，其中，n 的取值为 1 至 10 的整数）。通道 n 用于连接 DMM 的 source 端子，通道 n+16 或者 n+10 用于连接 DMM 的 sense 端子。对于已经作为四线式热电阻测量的配对通道，不能对其再进行相关配置。
  - 对于温度测量，由于仪器在内部会进行量程的选择，因此您无需进行量程的选择。请保证在该条命令中包含“1”（位于<resolution>参数之前，替代<range>参数）。
  - 当输入信号超出当前量程范围，仪器将给出超量程提示信息，前面板显示“超出量程”，远程控制时返回“±9.9E+37”。
  - 参数<probe\_type>取值 TCouple 时，若当前打开 T/C Check 且未连接热电偶，测量结果为“超出量程”，远程控制时返回“±9.9E+37”。注意，此时的测量值并非被测温度的值。
  - 恢复出厂设置（发送\*[RST](#) 命令）将清空扫描列表并且会设置测量参数为出厂值，恢复预置状态（发送 [SYSTEM:PRESet](#) 命令）不会清空扫描表但是会清空读数存储区中的数据。
  - 参数<scan\_list>覆盖当前的扫描列表。

### 举例 例 1

将通道 101 配置为温度测量功能（B 型热电偶，默认分辨率）。READ? 命令使仪器进入“等待触发”状态并执行一次扫描。扫描过程中，仪器将读数发送到读数存储器和仪器的输出缓存。

**CONF:TEMP TC,B,1,DEF,(@101)**

ROUT:SCAN (@101)

READ?

返回值为+2.63260000E+01

### 例 2

将通道 105 和 401 配置为温度测量功能（5kΩ 热敏电阻，默认分辨率）。INITiate 命令使仪器进入“等待触发”状态并执行一次扫描。扫描过程中，仪器将读数存储到读数存储器。FETCh? 命令将读数发送到仪器的输出缓存。

**CONF:TEMP THER,5000,1,DEF,(@105,401)**

ROUT:SCAN (@105,401)

INIT

FETC?

返回值为+2.70140000E+01,+2.71130000E+01

**相关命令** [CONFigure?](#)

[INITiate](#)

[READ?](#)

## CONFigure:TOTalize

**命令格式** CONFigure:TOTalize [<mode>,@<scan\_list>]

**功能描述** 设置指定通道的 TOT 通道的读取模式，该命令不启动扫描。

**参数**

名称	类型	范围	默认值
<mode>	离散型	{READ RRESet}	READ
<scan_list>	扫描列表	一个或多个通道，只可为 TOT 通道，规则为： (@105) 表示 Slot1 所插模块的通道 5； (@105:108)表示 Slot1 所插模块的通道 5 至通道 8； (@105:108,305)表示 Slot1 所插模块的通道 5 至通道 8、Slot3 所插模块的通道 5。	无

- 说明**
- TOT 通道号通常为“S05”至“S08”，其中，S 表示多功能模块当前所在的插槽编号。
  - <mode>用于设置 TOT 通道的读取模式，READ 表示仅读取但不复位计数值，RRESet 表示读取并复位计数值（即 Read and Reset）。
  - 每个 TOT 通道的最大计数值为 42,9496,7295 ( $2^{32} - 1$ )。当计数值达到最大计数值后复位为 0。
  - RRESet 模式下，仪器同时读取并清除计数值。分别发送 [READ?](#) 命令和 [\[SENSe:\]TOTalize:CLEar:IMMediate](#) 命令也可读取并清除计数值，但由于两个操作不是同时进行，两条命令之间产生的计数值也会被清除。
  - 恢复出厂设置（发送 [\\*RST](#) 命令）将清空扫描列表并且会设置测量参数为出厂值，恢复预置状态（发送 [SYSTem:PRESet](#) 命令）不会清空扫描表但是会清空读数存储区中的数据。
  - 参数<scan\_list>覆盖当前的扫描列表。

**举例** CONF:TOT READ,@205:208)

**相关命令** [CONFigure?](#)

[INITiate](#)



## CONFigure:VOLTage:AC

**命令格式** CONFigure:VOLTage:AC  
 [{<range>|AUTO|MIN|MAX|DEF}[,{<resolution>|MIN|MAX|DEF}],(@<scan\_list>)

**功能描述** 以指定的量程和分辨率将指定的通道配置为 ACV 测量功能，但不启动扫描。

**参数**

名称	类型	范围	默认值
<range>	数值型	可取 0 至 110*MAX 间任意数值，取值为 0 至 MAX 时，由“取大原则”决定最终量程，取值大于 MAX 时，最终量程即为 MAX。 量程标准值：{200mV 2V 20V 200V 300V}，其中：MIN=200mV，MAX=300V，DEF=AUTO。	AUTO
<resolution>	数值型	可接收任意实数值或{MIN MAX DEF}中任一项，但分辨率固定为 $6^{1/2}$ 位。	
<scan_list>	扫描列表	一个或多个通道，只可为多路复用器通道，规则为： (@101)表示 Slot1 所插模块的通道 1； (@101:103)表示 Slot1 所插模块的通道 1 至通道 3； (@101:103,301)表示 Slot1 所插模块的通道 1 至通道 3、Slot3 所插模块的通道 1。	无

**说明**

- 参数<range>用于设置量程，您可以选择自动量程使仪器自动选择合适的量程，您也可以选择一个固定量程实现手动方式设置量程。
- 自动量程判断规则：对于介于  $10\% * \text{Range}$  和  $110\% * \text{Range}$  之间的被测信号，仪器自动选择 Range 为当前量程。
- 如果您在选择<range>参数为 DEF 或者 AUTO 的同时，选择<resolution>参数为一个数值型数值，仪器将会产生一个错误。因为自动量程和一个数值型的分辨率会导致仪器无法计算出准确地积分时间（尤其是输入信号不断变化时）。如果您需要设置量程为自动量程，请将<resolution>参数设为“DEF”或者直接省略该参数即可。
- 当输入信号超出当前量程范围，仪器将给出超量程提示信息，前面板显示“超出量程”，远程控制时返回“ $\pm 9.9E+37$ ”。
- 恢复出厂设置（发送\*[RST](#)命令）将清空扫描列表并且会设置测量参数为出厂值，恢复预置状态（发送 [SYSTEM:PRESet](#) 命令）不会清空扫描表但是会清空读数存储区中的数据。
- ACV 测量功能的读数精度固定为  $6^{1/2}$  位。设置分辨率不会改变测量速率。改变通道延迟（[ROUTE:CHANnel:DElay](#) 命令）或交流滤波器类型（[\[SENSe:\]VOLTage:AC:BANDwidth](#) 命令）可控制测量速率。
- 参数<scan\_list>覆盖当前的扫描列表。

**举例 例 1**

将通道 101 配置为 ACV 测量功能（20V 量程和默认分辨率）。READ?命令使仪器进入“等待触发”状态并执行一次扫描。扫描过程中，仪器将读数发送到读数存储器和仪器的输出缓存。

**CONF:VOLT:AC 20,DEF,(@101)**

ROUT:SCAN (@101)

READ?

返回值为+1.329777419E-01

**例 2**

将通道 105 和 401 配置为 ACV 测量功能（2V 量程和默认分辨率）。INITiate 命令使仪器进入

“等待触发”状态并执行一次扫描。扫描过程中，仪器将读数存储到读数存储器。FETCh?命令将读数发送到仪器的输出缓存。

```
CONF:VOLT:AC 2,(@105,401)
ROUT:SCAN (@105,401)
INIT
FETC?
返回值为+1.395248241E-01,+1.019773083E-01
```

相关命令 [CONFigure?](#)  
[INITiate](#)  
[READ?](#)

## CONFigure:VOLTage[:DC]

**命令格式** CONFigure:VOLTage[:DC]  
[<range>|AUTO|MIN|MAX|DEF][,<resolution>|MIN|MAX|DEF][,](@<scan\_list>)

**功能描述** 以指定的量程和分辨率将指定的通道配置为 DCV 测量功能，但不启动扫描。

**参数**

名称	类型	范围	默认值
<range>	数值型	可取 0 至 110*MAX 间任意数值，取值为 0 至 MAX 时，由“取大原则”决定最终量程，取值大于 MAX 时，最终量程即为 MAX。 量程标准值：{200mV 2V 20V 200V 300V}，其中：MIN=200mV，MAX=300V，DEF=AUTO。	AUTO
<resolution>	数值型	可取 0.03ppm×<range>和 3ppm×<range>间任意数值，由“取小原则”决定最终分辨率。 分辨率标准值：见本节“说明”。	0.3ppm×<range>
<scan_list>	扫描列表	一个或多个通道，只可为多路复用器通道，规则为： (@101)表示 Slot1 所插模块的通道 1； (@101:103)表示 Slot1 所插模块的通道 1 至通道 3； (@101:103,301)表示 Slot1 所插模块的通道 1 至通道 3、Slot3 所插模块的通道 1。	无

- 说明**
- 参数<range>用于设置量程，您可以选择自动量程使仪器自动选择合适的量程，您也可以选择一个固定量程实现手动方式设置量程。
  - 自动量程判断规则：对于介于 10%\*Range 和 110%\*Range 之间的被测信号，仪器自动选择 Range 为当前量程。
  - 如果您在选择<range>参数为 DEF 或者 AUTO 的同时，选择<resolution>参数为一个数值型数值，仪器将会产生一个错误。因为自动量程和一个数值型的分辨率会导致仪器无法计算出准确地积分时间（尤其是输入信号不断变化时）。如果您需要设置量程为自动量程，请将<resolution>参数设为“DEF”或者直接省略该参数即可。
  - 参数<resolution>的取值与当前的积分时间、量程<range>相关，具体关系如下表所示。

积分时间	分辨率（ppm 量程）
0.02PLC	3ppm× <range>（MAX）
0.2PLC	0.7ppm× <range>

1PLC	0.3ppm× <range> (DEF)
2PLC	0.2ppm× <range>
10PLC	0.1ppm× <range>
20PLC	0.06ppm× <range>
100PLC	0.035ppm× <range>
200PLC	0.03ppm× <range> (MIN)
孔径时间方式	0.03ppm× <range> (MIN)

- 当输入信号超出当前量程范围，仪器将给出超量程提示信息，前面板显示“超出量程”，远程控制时返回“±9.9E+37”。
- 恢复出厂设置（发送\*[RST](#)命令）将清空扫描列表并且会设置测量参数为出厂值，恢复预置状态（发送 [SYSTEM:PRESet](#) 命令）不会清空扫描表但是会清空读数存储区中的数据。
- 参数<scan\_list>覆盖当前的扫描列表。

### 举例 例 1

将通道 101 配置为 DCV 测量功能（20V 量程和默认分辨率）。[READ?](#)命令使仪器进入“等待触发”状态并执行一次扫描。扫描过程中，仪器将读数发送到读数存储器和仪器的输出缓存。

**CONF:VOLT:DC 20,DEF,(@101)**

ROUT:SCAN (@101)

READ?

返回值为+1.078752633E-01

### 例 2

将通道 105 和 401 配置为 DCV 测量功能（2V 量程和默认分辨率）。[INITiate](#) 命令使仪器进入“等待触发”状态并执行一次扫描。扫描过程中，仪器将读数存储到读数存储器。[FETCh?](#)命令将读数发送到仪器的输出缓存。

**CONF:VOLT:DC 2,(@105,401)**

ROUT:SCAN (@105,401)

INIT

FETC?

返回值为+4.048660076E-02,+2.488644243E-03

相关命令 [CONFigure?](#)

[INITiate](#)

[READ?](#)

# DATA 命令子系统

- [DATA:LAST?](#)
- [DATA:POINts?](#)
- [DATA:POINts:EVENT:THReshold](#)
- [DATA:REMOve?](#)

## DATA:LAST?

**命令格式** DATA:LAST? [<num\_rdgs>,@<channel>]

**功能描述** 查询指定通道在扫描过程中最近记录的一个或多个读数。

**参数**

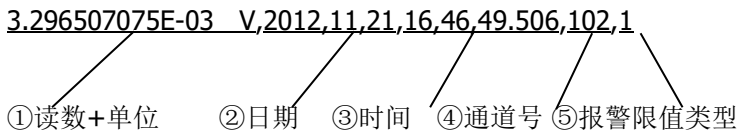
名称	类型	范围	默认值
<num_rdgs>	整型	1 至指定通道在内存中的读数的个数。	1 <sup>[1]</sup>
<channel>	通道	一个通道，可为多路复用器通道、DIO 通道或 TOT 通道，规则为： (@101)表示 Slot1 所插模块的通道 1。	无

**注<sup>[1]</sup>:** 当您省略了该参数，该查询命令将会返回在扫描过程中最近记录的一个读数。

- 说明**
- 您可在扫描过程中或扫描结束后发送该命令查询读数。若当前内存中没有扫描读数，发送该命令，仪器产生错误。
  - 该命令以先后顺序返回最近记录的多个读数，即在返回的一组读数中，第一个读数为最早记录的读数。
  - 若参数<num\_rdgs>的取值大于指定通道在内存中的读数的个数，仪器产生错误。
  - 由参数<channel>指定的通道必须为扫描列表中的通道，否则，仪器产生错误。
  - 基于 [FORMat 命令子系统](#) 中各命令设置的不同，该命令的返回值可能包括读数、单位、时间标记、通道号和报警信息。其中，时间标记可为相对时间（记录该读数的时间相对于扫描开始的时间，单位为秒）或绝对时间（格式为 YYYY,MM,DD,hh,mm,ss.sss，取决于当前的系统时间，可由 [SYSTem:DATE](#) 命令和 [SYSTem:TIME](#) 命令设置）。时间类型可由 [FORMat:READInG:TIME:TYPE](#) 命令设置。

**返回格式** 返回指定通道上的一个或多个读数，格式如下。多个读数之间以逗号分隔。

格式说明：



其中，⑤报警限值类型的定义为：0=None；1=LO，2=HI。

**举例** DATA:LAST? (@101)

返回值为 2.332050726E-03 V,2012,11,21,16,50,03.731,101,1。

**相关命令** [DATA 命令子系统](#)

## DATA:POINts?

**命令格式** DATA:POINts?

**功能描述** 查询读数存储器中已存储的读数的总个数。

- 说明**
- 您可在扫描过程中或扫描结束后发送该命令查询读数的总个数。
  - 扫描过程中，仪器最多可存储 **10,0000** 个读数。这些读数自动带有时间标记。若内存溢出，可疑状态寄存器的位 **12** 被置 **1**（见 [STATus:QUESTionable:CONDition?](#) 命令），新的读数将覆盖最早存储的读数。
  - 清除内存时，可疑状态寄存器的位 **12** 被清除。注意，使用 [DATA:REMOve?](#) 命令和 [R?](#) 命令清空内存时，不会清除可疑状态寄存器的位 **12**。
  - 读取操作不会清除内存中的读数。如下操作将清除内存中的读数：重启一次扫描恢复出厂设置（发送 [\\*RST](#) 命令）；恢复预置状态（发送 [SYSTem:PRESet](#) 命令）。

**返回格式** 返回 **0** 至 **10,0000** 之间的整数。

**举例** DATA:POIN?

返回值+20579

**相关命令** [DATA 命令子系统](#)

## DATA:POINts:EVENT:THReshold

**命令格式** DATA:POINts:EVENT:THReshold <num\_rdgs>

DATA:POINts:EVENT:THReshold?

**功能描述** 当读数存储器中存储的读数个数超出指定值（称为内存阈值）时，标准操作寄存器组的事件寄存器的位 **9** 被置 **1**。该命令用于设置和查询内存阈值。

名称	类型	范围	默认值
<num_rdgs>	整型	1 至 10,0000	无

- 说明**
- 您可以使用 [STATus:OPERation:ENABLE](#) 命令将标准操作寄存器组的事件寄存器的位 **9** 设置为 **1**。
  - 若标准操作寄存器组的事件寄存器的位 **9** 被置 **1**，发送 [STATus:OPERation\[:EVENT\]?](#) 命令或 [\\*CLS](#) 命令可清除该位。
  - 如下情况下，内存阈值被复位为 **1**：
    - 恢复出厂设置（发送 [\\*RST](#) 命令）；
    - 重启主机。
 如下操作不影响内存阈值：
    - 恢复预置状态（发送 [SYSTem:PRESet](#) 命令）；
    - 发送 [\\*CLS](#) 命令或 [STATus:PRESet](#) 命令。

**返回格式** 返回带符号的整数。

**举例** DATA:POIN:EVENT:THR 100

DATA:POIN:EVENT:THR?

返回值为+100

**相关命令** [DATA 命令子系统](#)

## DATA:REMove?

**命令格式** DATA:REMove? <num\_rdgs>

**功能描述** 读取并清除非易失性存储器（见[附录 C: 非易失存储器](#)）中最早存储的<num\_rdgs>个读数。

名称	类型	范围	默认值
<num_rdgs>	整型	1 至 10,0000	无

- 说明**
- 由于在扫描过程中，若存储器存满，新的读数将覆盖最早存储的读数。使用该命令读取并清除最早存储的读数可避免读数丢失。
  - 您可在扫描过程中或扫描结束后发送该命令读取并清除指定个数的读数。
  - 参数<num\_rdgs>不可大于当前存储器中的读数个数。否则，仪器产生错误。您可以发送 [DATA:POINts?](#) 命令查询当前存储器中的读数个数。
  - 基于 [FORMat 命令子系统](#) 中各命令设置的不同，该命令的返回值可能包括读数、单位、时间标记、通道号和报警信息。其中，时间标记可为相对时间（记录该读数的时间相对于扫描开始的时间，单位为秒）或绝对时间（格式为 YYYY,MM,DD,hh,mm,ss.sss，取决于当前的系统时间，可由 [SYSTem:DATE](#) 命令和 [SYSTem:TIME](#) 命令设置）。时间类型可由 [FORMat:READing:TIME:TYPE](#) 命令设置。
  - 读取操作不会清除内存中的读数。如下操作将清除内存中的读数：
    - 重启一次扫描；
    - 恢复出厂设置（发送 [\\*RST](#) 命令）；
    - 恢复预置状态（发送 [SYSTem:PRESet](#) 命令）。

**返回格式** 返回指定个数的读数，读数格式由 [FORMat 命令子系统](#) 中的命令设置决定。多个返回值之间以逗号分隔。

**举例** DATA:REM? 2

返回值为+1.27150000E+01,+1.32130000E+01

## DIAGnostic 命令子系统

- [DIAGnostic:DMM:CYCLes?](#)
- [DIAGnostic:DMM:CYCLes:CLEar](#)
- [DIAGnostic:PEEK:SLOT:DATA](#)
- [DIAGnostic:POKE:SLOT:DATA](#)
- [DIAGnostic:RELAy:CYCLes?](#)
- [DIAGnostic:RELAy:CYCLes:CLEar](#)

### DIAGnostic:DMM:CYCLes?

**命令格式** DIAGnostic:DMM:CYCLes?

**功能描述** 查询 DMM 模块上的 6 个继电器的闭合次数。返回值分别表征 6 个继电器的闭合次数（6 个继电器分别是 K1, K2, K3, K4, K5 和 K6）。

- 说明**
- 当功能或量程改变时，DMM 模块上的继电器将断开或闭合。
  - 当前未安装 DMM 模块，发送该命令，仪器产生错误。

**返回格式** 返回 6 个数值，分别表示 6 个继电器的闭合次数。

**举例** DIAG:DMM:CYCL?

返回值为+0,+0,+0,+0,+37,+0

### DIAGnostic:DMM:CYCLes:CLEar

**命令格式** DIAGnostic:DMM:CYCLes:CLEar {1|2|3|4|5|6}

**功能描述** 复位 DMM 模块上 6 个继电器的闭合次数。

参数	名称	类型	范围	默认值
	{1 2 3 4 5 6}	离散型	1 2 3 4 5 6	无

**举例** DIAG:DMM:CYCL:CLE 1

**相关命令** [DIAGnostic:DMM:CYCLes?](#)



## DIAGnostic:PEEK:SLOT:DATA?

## DIAGnostic:POKE:SLOT:DATA

**命令格式** DIAGnostic:PEEK:SLOT:DATA? {100|200|300|400|500}

DIAGnostic:POKE:SLOT:DATA {100|200|300|400|500},<quoted\_string>

**功能描述** POKE 命令可用于为 5 个模块插槽定义标签。PEEK 命令查询指定槽位的标签。

**参数**

名称	类型	范围	默认值
{100 200 300 400 500}	离散型	100 200 300 400 500	无
<quoted_string>	ASCII 字符串	带双引号的 ASCII 字符串，最多 10 个字符。	无

- 说明**
- 参数<quoted\_string>最长为 10 个字符，当字符串大于十个字符时仪器忽略多余的字符但不产生错误。
  - <quoted\_string>指定的标签存于非易失性存储器（见[附录 C: 非易失存储器](#)）中，因此恢复出厂设置（发送\*[RST](#)命令）不会清除该标签。

**返回格式** 返回带双引号的标签，如"DMM"。

**举例** DIAG:POKE:SLOT:DATA 100, "MUX32-1"  
DIAG:PEEK:SLOT:DATA? 100

返回值为"MUX32-1"

## DIAGnostic:RElAy:CYCLes?

**命令格式** DIAGnostic:RElAy:CYCLes? (@<ch\_list>)

**功能描述** 查询指定通道的继电器开关次数。

**参数**

名称	类型	范围	默认值
<ch_list>	通道列表	一个或多个通道，可为多路复用器通道，执行器或矩阵开关通道，规则为： (@101) 表示 Slot1 所插模块的通道 1； (@101:103)表示 Slot1 所插模块的通道 1 至通道 3； (@101:103,301)表示 Slot1 所插模块的通道 1 至通道 3、Slot3 所插模块的通道 1。	无

- 说明**
- 该命令可查询除 DMM 模块和多功能模块之外的各模块的通道继电器和组继电器的开关次数。有关各模块继电器的位置，请参考[附录 E: 模块示意图](#)。
  - 如需查询 DMM 模块继电器的开关次数，请使用 [DIAGnostic:DMM:CYCLes?](#) 命令。

**返回格式** 以整数形式返回指定继电器的闭合次数（范围为 0 至 4,294,967,295(32-bit value)），多个返回值之间以逗号分隔。

**举例** DIAG:REL:CYCL? (@101:108)

返回值为+642,+632,+531,+30,+132,+33,+30,+8

**相关命令** [DIAGnostic:RElAy:CYCLes:CLEar](#)



## DIAGnostic:RElAy:CYCLes:CLEAr

**命令格式** DIAGnostic:RElAy:CYCLes:CLEAr (@<ch\_list>)

**功能描述** 复位指定通道继电器的开关次数。

**参数**

名称	类型	范围	默认值
<ch_list>	通道列表	一个或多个通道，可为多路复用器通道，执行器或矩阵开关通道，规则为： (@101) 表示 Slot1 所插模块的通道 1； (@101:103)表示 Slot1 所插模块的通道 1 至通道 3； (@101:103,301)表示 Slot1 所插模块的通道 1 至通道 3、Slot3 所插模块的通道 1。	无

- 说明**
- 该命令可复位除 DMM 模块和多功能模块之外的各模块的通道继电器和组继电器的开关次数。有关各模块继电器的位置，请参考[附录 E: 模块示意图](#)。
  - 如需复位 DMM 模块继电器的开关次数，请使用 [DIAGnostic:DMM:CYCLes:CLEAr](#) 命令。

**举例** DIAG:REL:CYCL:CLE (@101:108)

DIAG:REL:CYCL? (@101:108)

返回+0,+0,+0,+0,+0,+0,+0,+0

**相关命令** [DIAGnostic:RElAy:CYCLes?](#)

## DISPlay 命令子系统

- [DISPlay](#)
- [DISPlay:TEXT](#)
- [DISPlay:TEXT:CLEAr](#)

### DISPlay

**命令格式** DISPlay <state>




DISPlay?

**功能描述** 打开或关闭前面板界面的显示。

**参数**

名称	类型	范围	默认值
<state>	布尔型	{OFF 0 ON 1}	ON

**说明**

- 显示关闭时，整个显示屏变黑，除 **Error** 之外的所有状态图标关闭。
- 显示关闭时，前面板除  键之外的所有按键无效。按  键切换至本地模式并打开显示。
- 只可通过远程方式关闭显示。
- [DISPlay:TEXT](#) 命令的使用不受显示状态影响，无论当前显示是否打开，您都可以使用该命令向显示屏发送需要显示的文本消息。
- 显示关闭时，如下操作自动使能显示功能：重启主机；恢复出厂设置（发送 [\\*RST](#) 命令）；恢复预置状态（发送 [SYSTEM:PRESet](#) 命令）；按  键。

**返回格式** 返回 0（OFF）或 1（ON）。

**举例**

DISP OFF  
DISP?

返回值为 0

**相关命令** [DISPlay 命令子系统](#)

### DISPlay:TEXT

**命令格式** DISPlay:TEXT <quoted\_string>

DISPlay:TEXT?

**功能描述** 发送需要显示的文本消息，显示屏将显示该消息。

**参数**

名称	类型	范围	默认值
<quoted_string>	ASCII 字符串	带双引号或单引号的字符串，最长 19 个字符，可为英文字母（a-z, A-Z），数字（0-9）或特殊字符（如@、%、*等）。#表示度的符号（°）。	无

**说明**

- 参数<quoted\_string>最长为 19 个字符，仪器忽略多余的字符但不产生错误。
- 该命令的使用不受显示状态影响，无论当前显示是否打开，您均可以使用该命令向显示屏发送需要显示的文本消息。
- 如下操作清除当前显示的文本消息：  
重启主机；

恢复出厂设置（发送 [\\*RST](#) 命令）；  
恢复预置状态（发送 [SYSTem:PRESet](#) 命令）；  
发送 [DISPlay:TEXT:CLEar](#) 命令。

**返回格式** 返回带双引号的字符串。若当前显示屏无消息显示，则返回""。

**举例** DISP:TEXT "Scanning"  
DISP:TEXT?

返回值为"Scanning"

DISP:TEXT 'Scanning'  
DISP:TEXT?

返回值为"Scanning"

**相关命令** [DISPlay 命令子系统](#)

## DISPlay:TEXT:CLEar

**命令格式** DISPlay:TEXT:CLEar

**功能描述** 清除仪器显示屏当前显示的文本消息。

- 说明**
- 该命令的使用不受显示状态影响，无论当前显示是否打开，您均可以使用该命令清除当前显示的文本消息。若清除操作之前，显示为关闭状态，则清除之后，显示依然关闭。
  - 如下操作自动清除当前显示的文本消息：
    - 重启主机；
    - 恢复出厂设置（发送 [\\*RST](#) 命令）；
    - 恢复预置状态（发送 [SYSTem:PRESet](#) 命令）；

**举例** DISP:TEXT:CLE

**相关命令** [DISPlay 命令子系统](#)

## FETCh?

**命令格式** FETCh?

**功能描述** 将非易失存储器（见[附录 C: 非易失存储器](#)）中的读数发送到仪器的输出缓存中。该命令读取读数时不删除存储器中的读数。

- 说明**
- 发送 FETCh?命令读取扫描值时，需等待扫描结束。
  - 由于每启动一次新的扫描，仪器清除读数存储器中的所有读数（包括报警数据），因此，由 FETCh?命令获取的读数始终为最近一次扫描的数据。
  - 该命令的返回值格式由 [FORMat 命令子系统](#)中的命令设置。基于不同的设置，每个读数可能包含或不包含单位、时间标记、通道编号、报警状态信息。

**返回格式** 以科学计数形式返回存储器中的读数（格式由 [FORMat 命令子系统](#)中的命令设置），多个读数之间以逗号分隔。

**举例**

```
CONF:VOLT:DC 20,DEF,(@401:403)
ROUT:SCAN (@401:403)
TRIG:SOUR BUS
INIT
*TRG
FETC?
```

返回值为+3.719443659E-03,+2.886192029E-03,+2.832327041E-03

**相关命令** [INITiate](#)

[ROUTE:SCAN](#)

## FORMat 命令子系统

扫描过程中，仪器自动为测量读数添加时间标签，存储每个读数的同时，均存储相应的信息，包括单位、时间标签、通道编号和报警信息。通过 **FORMat** 命令，您可以设置扫描结果查询命令（如 **R?** 命令、**READ?** 命令和 **FETCh?** 命令等）返回值的格式：打开或关闭读数中的单位、时间标签、通道编号以及报警信息。

- [FORMat:READing:ALARm](#)
- [FORMat:READing:CHANnel](#)
- [FORMat:READing:TIME](#)
- [FORMat:READing:TIME:TYPE](#)
- [FORMat:READing:UNIT](#)

### 说明：

默认情况下，返回的测量读数仅包含测量值，如：**+3.296507075E-03**。将单位、时间标签、通道编号和报警信息全部打开时，基于时间标签类型的不同，返回值包括如下两种形式：

#### 1 相对时间 (RELative)

**+3.296507075E-03 V,000000007.282,102,1**

①读数+单位      ②相对时间      ③通道号      ④报警限值类型

#### 2 绝对时间 (ABSolute)

**+3.296507075E-03 V,2012,11,21,16,46,49.506,102,1**

①读数+单位      ②绝对时间      ③通道号      ④报警限值类型

其中，④报警限值类型的定义为：0=None; 1=LO, 2=HI。

## FORMat:READing:ALARm

**命令格式** FORMat:READing:ALARm <state>

FORMat:READing:ALARm?

**功能描述** 设置扫描结果查询命令（如 **R?** 命令、**READ?** 命令和 **FETCh?** 命令等）返回的读数中是否包含报警信息。

参数	名称	类型	范围	默认值
	<state>	布尔型	{OFF 0 ON 1}	OFF

- 说明**
- 该设置适用于扫描获得的所有读数，不支持对单个通道的读数格式进行设置。
  - 该命令需要与其它 [FORMat 命令子系统](#) 配合使用且相互不受影响。
  - 该设置存储在易失性存储器（见[附录 D：易失存储器](#)）中，关机或恢复出厂设置（**\*RST**）时，报警信息关闭。

**返回格式** 返回 0（OFF）或 1（ON）。

**举例** FORM:READ:ALAR ON  
FORM:READ:ALAR?

返回值为 1

相关命令 [R?](#)  
[READ?](#)  
[FETCh?](#)

## FORMat:READing:CHANnel

命令格式 FORMat:READing:CHANnel <mode>  
 FORMat:READing:CHANnel?

功能描述 设置扫描结果查询命令（如 [R?](#)命令、[READ?](#)命令和 [FETCh?](#)命令等）返回的读数中是否包含通道号。

参数	名称	类型	范围	默认值
	<mode>	布尔型	{OFF 0 ON 1}	OFF

- 说明
- 该设置适用于扫描获得的所有读数，不支持对单个通道的读数格式进行设置。
  - 该命令需要与其它 [FORMat 命令子系统](#) 命令配合使用且相互不受影响。
  - 该设置存储在易失性存储器（见[附录 D：易失存储器](#)）中，关机或恢复出厂设置（[\\*RST](#)）时，通道号关闭。

返回格式 返回 0（OFF）或 1（ON）。

举例 FORM:READ:CHAN ON  
 FORM:READ:CHAN?  
 返回值为 1

## FORMat:READing:TIME

命令格式 FORMat:READing:TIME <mode>  
 FORMat:READing:TIME?

功能描述 设置扫描结果查询命令（如 [R?](#)命令、[READ?](#)命令和 [FETCh?](#)命令等）返回的读数中是否包含时间标签。

参数	名称	类型	范围	默认值
	<mode>	布尔型	{OFF 0 ON 1}	OFF

- 说明
- 该设置适用于扫描获得的所有读数，不支持对单个通道的读数格式进行设置。
  - 该命令需要与其它 [FORMat 命令子系统](#) 命令配合使用且相互不受影响。
  - 一旦使能时间标签，时间会以绝对时间格式（带有日期和时间）或者相对时间格式（以 s 计算相对于扫描开始的时间）返回，时间格式由命令 [FORMat:READing:TIME:TYPE](#) 设置。
  - 该设置存储在易失性存储器（见[附录 D：易失存储器](#)）中，关机或恢复出厂设置（[\\*RST](#)）时，时间标签关闭。

返回格式 返回 0（OFF）或 1（ON）。

举例 FORM:READ:TIME ON  
 FORM:READ:TIME?  
 返回值为 1

## FORMat:READIng:TIME:TYPE

**命令格式** FORMat:READIng:TIME:TYPE <format>

FORMat:READIng:TIME:TYPE?

**功能描述** 当 [FORMat:READIng:TIME](#) 为 ON 时，该命令设置时间标签的类型。

名称	类型	范围	默认值
<format>	离散型	{ABSolute RELative}	RELative

- 说明**
- 时间标签的类型包括两种：**ABSolute**——绝对时间，带有日期和时间；**RELative**——相对时间，自扫描开始所持续的时间，单位为 s。
  - 该设置适用于扫描获得的所有读数，不支持对单个通道的读数格式进行设置。
  - 该命令需要与其它 [FORMat 命令子系统](#) 命令配合使用且相互不受影响。
  - 对于相对格式和绝对格式的读数，读取前者的速度更快。
  - 绝对格式时间由仪器实时时钟（[SYSTem:DATE](#) 命令和 [SYSTem:TIME](#) 命令）决定。
  - 该设置存储在易失性存储器（见[附录 D：易失存储器](#)）中，关机或恢复出厂设置（[\\*RST](#)）时，时间标签类型恢复为 **RELative**。

**返回格式** 返回 ABS 或 REL。

**举例** FORM:READ:TIME:TYPE ABS

FORM:READ:TIME:TYPE?

返回值为 ABS

## FORMat:READIng:UNIT

**命令格式** FORMat:READIng:UNIT <mode>

FORMat:READIng:UNIT?

**功能描述** 设置扫描结果查询命令（如 [R?](#) 命令、[READ?](#) 命令和 [FETCh?](#) 命令等）返回的读数中是否包含测量单位。

名称	类型	范围	默认值
<mode>	布尔型	{OFF 0 ON 1}	OFF

- 说明**
- 该设置适用于扫描获得的所有读数，不支持对单个通道的读数格式进行设置。
  - 该命令需要与其它 [FORMat 命令子系统](#) 命令配合使用且相互不受影响。
  - 该设置存储在易失性存储器（见[附录 D：易失存储器](#)）中，关机或恢复出厂设置（[\\*RST](#)）时，测量单位关闭。

**返回格式** 返回 0（OFF）或 1（ON）。

**举例** FORM:READ:UNIT ON

FORM:READ:UNIT?

返回值为 1

## IEEE-488.2 常用命令

IEEE-488.2 标准定义了一组常用命令，用于重置、自检以及状态操作。这些命令通常以星号（\*）开头，包含三个字符、一个或多个参数。命令关键字与第一个参数之间以空格分隔。

- [\\*CLS](#)
- [\\*ESE](#)
- [\\*ESR?](#)
- [\\*IDN?](#)
- [\\*OPC](#)
- [\\*PSC](#)
- [\\*RST](#)
- [\\*SAV](#)
- [\\*RCL](#)
- [\\*SRE](#)
- [\\*STB?](#)
- [\\*TRG](#)
- [\\*WAI](#)

### \*CLS

**命令格式** \*CLS

**功能描述** 清除所有寄存器组中的事件寄存器、错误队列和报警队列，不清除使能寄存器。

**相关命令** [\\*ESR?](#)

[STATus:QUEStionable\[:EVENT\]?](#)

[STATus:OPERation\[:EVENT\]?](#)

### \*ESE

**命令格式** \*ESE <enable\_val>

\*ESE?

**功能描述** 设置标准事件寄存器组的使能寄存器值。

**参数**

名称	类型	范围	默认值
<enable_val>	整型	0 至 255	0

**说明**

标准事件寄存器各位的定义如下表，其中，位 1 和位 6 未使用，始终视为 0，因此 <enable\_val> 的取值范围为 00000000（十进制 0）和 11111111（十进制 255）之间位 1 和位 6 为 0 的二进制数对应的十进制数。

位	权值	名称	说明
7	128	Power On	读取或清除事件寄存器后断电并重新上电。
6	未使用	Not Used	始终为 0。
5	32	Command Error	产生命令错误。
4	16	Execution Error	产生执行错误。
3	8	Device Error	产生设备错误。
2	4	Query Error	产生查询错误，如下几种情况将产生查询错误：



			输出缓存为空时读取测量值；查询未完成时接收到新的命令行；输入和输出缓存溢出。
1	未使用	Not Used	始终为 0。
0	1	Operation Complete	之前的所有命令（包括*OPC）已被执行。

**返回格式** 查询命令返回一个整数，该整数等于寄存器中所有位的权值之和。例如，如果位 4（十进制为 16）和位 7（十进制为 128）被使能，则返回 144。

**举例** \*ESE 144  
\*ESE?

返回值为 144

**相关命令** [\\*ESR?](#)

## \*ESR?

**命令格式** \*ESR?

**功能描述** 查询标准事件寄存器组的事件寄存器值。

- 说明**
- 事件寄存器的相应位由\*ESE命令使能。该命令查询标准事件寄存器组的事件寄存器值时同时清除该值。
  - 标准事件寄存器各位的定义如下表，其中，位 1 和位 6 未使用，始终视为 0，因此返回值的范围为 00000000（十进制 0）和 11111111（十进制 255）之间位 1 和位 6 为 0 的二进制数对应的十进制数。

位	权值	名称	说明
7	128	Power On	读取或清除事件寄存器后断电并重新上电。
6	未使用	Not Used	始终为 0。
5	32	Command Error	产生命令错误。
4	16	Execution Error	产生执行错误。
3	8	Device Error	产生设备错误。
2	4	Query Error	产生查询错误，如下几种情况将产生查询错误：输出缓存为空时读取测量值；查询未完成时接收到新的命令行；输入和输出缓存溢出。
1	未使用	Not Used	始终为 0。
0	1	Operation Complete	之前的所有命令（包括*OPC）已被执行。

**返回格式** 查询返回一个整数，该整数等于寄存器中所有位的权值之和。例如，如果位 4（十进制为 16）和位 7（十进制为 128）被使能，则返回 144。

**相关命令** [\\*CLS](#)

## \*IDN?

**命令格式** \*IDN?

**功能描述** 查询仪器的 ID 字符串（包含厂商的名称、型号和版本号）。

**返回格式** 返回 RIGOL TECHNOLOGIES,M300,<serial number>,XX.XX.XX.XX.XX.XX

其中，<serial number>为仪器的序列号，XX.XX.XX.XX.XX.XX 为仪器的软件版本号。

**举例** \*IDN?

返回值：RIGOL TECHNOLOGIES,M300,M300123123123,07.08.00.01.00.00.17

**相关命令** [SYSTem:IDN](#)  
[SYSTem:IDN:DEFault](#)

**\*OPC****命令格式** \*OPC

\*OPC?

**功能描述** \*OPC 命令用于在当前扫描结束时将标准事件寄存器的使能寄存器的位 0 置为 1。

\*OPC?命令用于查询当前的操作是否完成。若完成，返回 1 至输出缓存。

- 说明**
- 该组命令用于在实际应用和仪器之间建立同步。
  - 请区别\*OPC与\*OPC?命令的不同，OPC?命令用于查询当前的操作是否完成并且在当前操作完成时返回 1 至输出缓存。

**返回格式** 当前操作完成则返回 1，否则返回 0。**\*PSC****命令格式** \*PSC <state>

\*PSC?

**功能描述** 设置在上电时是否清除各寄存器组的使能寄存器。**参数**

名称	类型	范围	默认值
<state>	布尔型	{OFF 0 ON 1}	ON

- 说明**
- OFF|0: 上电时不清除使能寄存器；ON|1: 上电时清除使能寄存器（不影响条件寄存器和事件寄存器）。
  - 如下寄存器受该命令影响：
    - 可疑状态寄存器组
    - 标准事件寄存器组
    - 操作状态寄存器组
    - 报警寄存器组
    - 状态字节寄存器组

**返回格式** 返回 0（不清除）或 1（清除）。**\*RST****命令格式** \*RST**功能描述** 将仪器状态恢复至出厂设置值。

- 说明**
- 出厂设置值请参考“[附录 A: 出厂设置](#)”一节。
  - 该命令不影响接口设置（如 IP 地址等）。

**\*SAV****\*RCL****命令格式** \*SAV {0|1|2|3|4|5}

\*RCL {0|1|2|3|4|5}

**功能描述** \*SAV 命令将当前的测量配置保存至指定的存储位置并覆盖当前存储位置中的已存文件（无错误产生）。\*RCL 命令读取指定存储位置上的测量文件，并覆盖当前的测量配置。

- 说明**
- 仪器在非易失存储器中（见[附录 C: 非易失存储器](#)）有六个用以存储测量配置的指定路

径，分别为 0、1、2、3、4、5，各个路径下对应的默认文件名分别为 0\_STATE0，1\_STATE1，2\_STATE2，3\_STATE3，4\_STATE4，5\_STATE5，您可以将仪器当前测量配置保存到任一路径下的测量配置文件中。

- 测量配置文件的扩展文件名为.mfg。
- 测量配置保存扫描列表设置（包括扫描次数、触发模式、自动触发的间隔时间、外部触发信号的边沿类型等）和通道配置（包括测量配置、定标配置、报警配置和高级配置）
- 仪器出厂时，该六个路径下的测量配置文件内容为空。
- 若指定路径下的测量配置文件不存在（发送 [SYSTEM:SECurity\[:IMMediate\]](#) 命令会清除内存中所有文件），您可以发送 [\\*SAV](#) 命令重新创建指定路径的测量配置文件。
- 恢复出厂设置（发送 [\\*RST](#) 命令）不影响指定路径下的测量配置文件。发送 [SYSTEM:SECurity\[:IMMediate\]](#) 命令会清除内存中的所有测量配置文件。

**相关命令** [MEMory:STATe:DELeTe](#)  
[MEMory:STATe:NAME](#)  
[MEMory:STATe:VALid?](#)

## \*SRE

**命令格式** \*SRE <enable\_val>

\*SRE?

**功能描述** 设置状态字节寄存器组的使能寄存器值。

**参数**

名称	类型	范围	默认值
<enable_val>	整型	0 至 255	0

**说明**

- 状态字节寄存器各位的定义如下表，其中，位 0 未使用，始终视为 0，因此 <enable\_val> 的取值范围为 00000000（十进制 0）和 11111111（十进制 255）之间位 0 为 0 的二进制数对应的十进制数。

位	权值	名称	说明
7	128	Standard Operation Summary	操作状态寄存器中的一位或多位被设置（该位需使能，见 <a href="#">STATus:OPERation:ENABLE</a> 命令）。
6	64	Master Summary	状态字节寄存器中的一位或多位被设置。
5	32	Standard Event Status Summary	标准事件状态寄存器中的一位或多位被设置（该位需使能，见 <a href="#">*ESE</a> 命令）。
4	16	Message Available	输出缓存中有数据。
3	8	Questionable Status Summary	可疑状态寄存器中的一位或多位被设置（该位需使能，见 <a href="#">STATus:QUEStionable:ENABLE</a> 命令）。
2	4	Error Queue	错误队列中有一个或多个错误。
1	2	Alarm Summary	报警寄存器中的一位或多位被使能（该位需使能，见 <a href="#">STATus:ALARm:ENABLE</a> 命令）。
0	未使用	Not Used	始终为 0。

**返回格式** 查询返回一个整数，该整数等于寄存器中所有位的权值之和。例如，如果位 4（十进制为 16）和位 7（十进制为 128）被使能，则返回 144。

**举例**

\*SRE 144  
 \*SRE?

返回值为 144

**相关命令** [\\*STB?](#)

**\*STB?****命令格式** \*STB?**功能描述** 查询状态字节寄存器组中条件寄存器的值。

- 说明**
- 该命令仅读取并不清除寄存器的值。
  - 状态字节寄存器各位的定义如下表，其中，位 0 未使用，始终视为 0，因此返回值范围为 00000000（十进制 0）和 11111111（十进制 255）之间位 0 为 0 的二进制数对应的十进制数。

位	权值	名称	说明
7	128	Standard Operation Summary	操作状态寄存器中的一位或多位被设置（该位需使能，见 <a href="#">STATUS:OPERation:ENABle</a> 命令）。
6	64	Master Summary	状态字节寄存器中的一位或多位被设置。
5	32	Standard Event Status Summary	标准事件状态寄存器中的一位或多位被设置（该位需使能，见 <a href="#">*ESE</a> 命令）。
4	16	Message Available	输出缓存中有数据。
3	8	Questionable Status Summary	可疑状态寄存器中的一位或多位被设置（该位需使能，见 <a href="#">STATUS:QUESTionable:ENABle</a> 命令）。
2	4	Error Queue	错误队列中有一个或多个错误。
1	2	Alarm Summary	报警寄存器中的一位或多位被使能（该位需使能，见 <a href="#">STATUS:ALARm:ENABle</a> 命令）。
0	未使用	Not Used	始终为 0。

**返回格式** 查询返回一个整数，该整数等于寄存器中所有位的权值之和。例如，如果位 4（十进制为 16）和位 7（十进制为 128）被使能，则返回 144。

**相关命令** [\\*SRE](#)**\*TRG****命令格式** \*TRG

**功能描述** 当仪器选择手动触发模式时（见 [TRIGger:SOURce](#) 命令），且仪器处于等待触发状态（可发送 [INITiate](#) 命令），仪器每接收一次该命令产生一次触发（执行扫描列表中所有通道的测量，然后继续等待触发）。

**说明** \*TRG 命令不能与 [READ?](#) 命令配合使用。

**举例** TRIG:SOUR BUS  
INIT  
\*TRG  
R?

**\*WAI**

**命令格式** \*WAI

**功能描述** 控制仪器等待所有进行中的操作完成再执行接口上的其它命令。

- 说明**
- 功能和量程的改变被认为是挂起的操作。因此，\*WAI 命令将等待这些改变项更新完成。
  - 由于该命令会停止命令解析操作，因此建议使用[\\*OPC](#) 命令来完成同步操作。

**举例**

```
INIT
*WAI
ROUT:CLOS (@101)
```

## INITiate

**命令格式** INITiate

**功能描述** 将仪器的触发状态从“空闲”更改为“等待触发”。接收该命令后，若满足指定的触发条件，仪器将开始扫描。扫描过程中的读数存储在仪器内部存储器中。上次扫描读数被清除。若当前已定义扫描列表（参考 [ROUTe:SCAN](#) 命令），INITiate 命令对扫描列表中指定的通道进行扫描。若当前未定义扫描列表，INITiate 命令产生错误。

- 说明**
- 使用该命令将读数存储到存储器通常比使用 [READ?](#) 命令将读数传送到存储器的速度略快。此外，该命令为“overlapped”命令，即发送该命令之后，您还可以发送其它不影响测量的命令。
  - 扫描多路复用器模块通道时，若 DMM 模块未打开（见 [INSTrument:DMM](#) 命令）或未安装并且未启用高级源方式，则产生错误。扫描多功能模块通道时，无需 DMM 模块。
  - 扫描开始时，仪器将首先断开扫描列表中多路复用器通道所在模块的所有通道。
  - 在进行扫描时，扫描顺序由 1 槽递增到 5 槽，即使您已经定义了扫描列表中通道顺序，仪器仍然按照升序的顺序存储通道号，例如：定义扫描列表中通道号为 (@109:101)，仪器按照 101,102,103...递增的顺序存储通道号。
  - 一旦将仪器的触发状态从“空闲”更改为“等待触发”，试图更改任何测量参数（发送 [CONFIgure 命令子系统](#) 或者 [SENSe 命令子系统](#) 中命令）或者更改任何触发配置（发送 [TRIGger 命令子系统](#) 中命令），仪器都会产生一个错误。您可以使用 [ABORT](#) 命令终止正在进行的扫描。

**举例**

```
CONF:VOLT:DC 20,DEF,(@401:403)
ROUT:SCAN (@401:403)
TRIG:SOUR BUS
INIT
*TRG
FETC?
```

## INPut:IMPedance:AUTO

**命令格式** INPut:IMPedance:AUTO <state>[,(@<ch\_list>)]

INPut:IMPedance:AUTO? [(@<ch\_list>)]

**功能描述** 打开或关闭指定通道 DCV 测量的自动输入阻抗功能。

**参数**

名称	类型	范围	默认值
<state>	布尔型	{OFF 0 ON 1}	OFF
<ch_list>	通道列表	一个或多个通道，只可为多路复用器通道，规则为： (@101)表示 Slot1 所插模块的通道 1； (@101:103)表示 Slot1 所插模块的通道 1 至通道 3； (@101:103,301)表示 Slot1 所插模块的通道 1 至通道 3、Slot3 所插模块的通道 1。	若省略该参数，则应用于整个扫描列表。

- 说明**
- 自动输入阻抗默认关闭，此时，对于所有 DCV 量程，输入阻抗固定为 10MΩ。
  - 自动输入阻抗打开时，对于 200mV、2V 和 20V 量程，仪器自动将输入阻抗设置为 >10GΩ，大于 20V 的量程，其输入阻抗仍为 10 MΩ。
  - 恢复出厂设置（发送 \*RST 命令）将关闭自动输入阻抗功能。

**返回格式** 返回 0（OFF）或 1（ON），多个返回值之间以逗号分隔。

**举例** INP:IMP:AUTO ON,(@101)  
INP:IMP:AUTO? (@101)

返回值为 1

## INSTRument 命令子系统

- [INSTRument:DMM](#)
- [INSTRument:DMM:INSTalled?](#)

### INSTRument:DMM

**命令格式** INSTRument:DMM <state>

INSTRument:DMM?

**功能描述** 打开或关闭 DMM 模块。

**参数**

名称	类型	范围	默认值
<state>	布尔型	{OFF 0 ON 1}	无

**说明**

- 改变 DMM 模块的状态将初始化当前的扫描列表。
- 仅当当前已安装 DMM 模块时 ([INSTRument:DMM:INSTalled?](#))，该命令有效。若当前未安装 DMM 模块，查询返回 0。

**返回格式** 返回 0 (OFF) 或 1 (ON)。

**举例**

INST:DMM ON  
INST:DMM?

返回值为 1

### INSTRument:DMM:INSTalled?

**命令格式** INSTRument:DMM:INSTalled?

**功能描述** 查询是否安装 DMM 模块。

**返回格式** 已安装 DMM 模块，返回值为 1；未安装 DMM 模块，返回值为 0。

**举例**

INST:DMM:INST?

返回值为 1

**相关命令** [INSTRument:DMM](#)



## LXI 命令子系统

- [LXI:IDENtify\[:STATE\]](#)
- [LXI:RESet](#)
- [LXI:REStart](#)

### LXI:IDENtify[:STATE]


**命令格式** LXI:IDENtify[:STATE] <state>

LXI:IDENtify[:STATE]?

**功能描述** 打开或关闭界面中的 LXI 标识符。

**参数**

名称	类型	范围	默认值
<state>	布尔型	{OFF 0 ON 1}	无

- 说明**
- 只有当 M300 已使用 LAN 连接线接入网络，使用该命令打开界面中的 LXI 标识符才有效。
  - 您可以通过按  键关闭界面中的 LXI 标识符。
  - 恢复出厂设置（发送 \*RST 命令）将关闭界面中的 LXI 标识符。

**返回格式** 返回 0（OFF）或 1（ON）

**举例** LXI:IDEN:STATE 1

LXI:IDEN:STATE?

返回值为 1

**相关命令** [LXI 命令子系统](#)

### LXI:RESet

**命令格式** LXI:RESet

**功能描述** ➢ 将 LAN 设置恢复至默认状态。

- LAN 默认状态如下：  
DHCP: ON  
AutoIP: ON  
ManualIP: OFF

### LXI:REStart

**命令格式** LXI:REStart

**功能描述** 以当前参数重启 LAN。

## MEASure 命令子系统

- [MEASure:ANYSensor?](#)
- [MEASure:CURR:AC?](#)
- [MEASure:CURR\[:DC\]?](#)
- [MEASure:DIGital:BYTE?](#)
- [MEASure:DIGital:DWORd?](#)
- [MEASure:DIGital:WORd?](#)
- [MEASure:FREQuency?](#)
- [MEASure:PERiod?](#)
- [MEASure:TEMPerature?](#)
- [MEASure:TOTalize?](#)
- [MEASure:VOLTag:e:AC?](#)
- [MEASure:VOLTag:e\[:DC\]?](#)

### MEASure:ANYSensor?

**命令格式** MEASure:ANYSensor? [{<type>|DEF},](@<scan\_list>)

**功能描述** 将指定的通道配置为指定类型的任意传感器测量功能，启动一次扫描并读取读数。

**参数**

名称	类型	范围	默认值
<type>	离散型	{VOLT CURR FREQ}	VOLT 或 CURR <sup>[1]</sup>
<scan_list>	扫描列表	一个或多个通道，只可为多路复用器通道，规则为： (@101) 表示 Slot1 所插模块的通道 1； (@101:103)表示 Slot1 所插模块的通道 1 至通道 3； (@101:103,301)表示 Slot1 所插模块的通道 1 至通道 3、Slot3 所插模块的通道 1。	无

**注<sup>[1]</sup>**：该参数取 DEF 或省略该参数时，对于 MC3324 的通道 21 至通道 24，任意传感器的类型均被设置为 DCI；对于其它多路复用器的通道，任意传感器的类型被设置为 DCV。

- 说明**
- 该命令等同于发送 [CONFigure:ANYSensor](#) 命令后再发送 [READ?](#) 命令。
  - 参数<type>取值对应的测量功能分别如下：  
VOLT: DCV; CURR: DCI; FREQ: FREQ。
  - 参数<scan\_list>只可为多路复用器通道：  
对于 MC3324 的通道 21 至通道 24，参数<type>仅可为 CURR；  
对于 MC3164 的通道，参数<type>不可为 CURR；  
对于其它多路复用器通道，参数<type>不可为 CURR。
  - 参数<scan\_list>覆盖当前的扫描列表。

**返回格式** 以科学计数形式返回读数，多个返回值之间以逗号隔开。

**举例** MEAS:ANYS? DEF,@101)

返回值为+2.604997287E-03

## MEASure:CURR:AC?

**命令格式** MEASure:CURR:AC? [{<range>|AUTO|MIN|MAX|DEF}][,{<resolution>|MIN|MAX|DEF}][,@<scan\_list>]

**功能描述** 以指定的量程和分辨率将指定的通道配置为 ACI 测量功能，启动一次扫描并读取读数。

**参数**

名称	类型	范围	默认值
<range>	数值型	可取 0 至 110*MAX 间任意数值，取值为 0 至 MAX 时，由“取大原则”决定最终量程，取值大于 MAX 时，最终量程即为 MAX。 量程标准值：{200μA 2mA 20mA 200mA 1A} 其中：MIN=200μA，MAX=1A，DEF=AUTO。	AUTO
<resolution>	数值型	可接收任意数值或 {MIN MAX DEF} 中任一项，但分辨率固定为 6 <sup>1/2</sup> 位。	
<scan_list>	扫描列表	一个或多个通道，只可为 MC3324 的通道 21 至通道 24，规则为： (@121) 表示 Slot1 所插模块的通道 21； (@121:123) 表示 Slot1 所插模块的通道 21 至通道 23； (@121:123,321) 表示 Slot1 所插模块的通道 21 至通道 23、Slot3 所插模块的通道 21。	无

**说明**

- 该命令的功能等同于发送 [CONFigure:CURRent:AC](#) 命令后再发送 [READ?](#) 命令。
- 该命令仅适用于 MC3324 的通道 21 至通道 24。若参数 <scan\_list> 指定的通道为其它通道，仪器产生错误。
- 您可以选择自动量程使仪器自动选择合适的量程，您也可以选择一个固定量程实现手动方式设置量程。
- 自动量程判断规则：对于介于 10%\*Range 和 110%\*Range 之间的被测信号，仪器自动选择 Range 为当前量程。
- 如果您在选择 <range> 参数为 DEF 或者 AUTO 的同时，选择 <resolution> 参数为一个数值型数值，仪器将会产生一个错误。因为自动量程和一个数值型的分辨率会导致仪器无法计算出准确地积分时间（尤其是输入信号不断变化时）。如果您需要设置量程为自动量程，请将 <resolution> 参数设为“DEF”或者直接省略该参数即可。
- 当输入信号超出当前量程范围，仪器将给出超量程提示信息，前面板显示“超出量程”，远程控制时返回“±9.9E+37”。
- 参数 <scan\_list> 覆盖当前的扫描列表。

**返回格式** 以科学计数形式返回读数，多个返回值之间以逗号隔开。

**举例**

MEAS:CURR:AC? AUTO,DEF,(@121:122)

返回值为+3.373913517E-01,+3.346332554E-01

## MEASure:CURR[:DC]?

**命令格式** MEASure:CURR[:DC]? [{<range>|AUTO|MIN|MAX|DEF}[, {<resolution>|MIN|MAX|DEF}],] (@<scan\_list>)

**功能描述** 以指定的量程和分辨率将指定的通道配置为 DCI 测量功能，启动一次扫描并读取读数。

### 参数

名称	类型	范围	默认值
<range>	数值型	可取 0 至 110*MAX 间任意数值，取值为 0 至 MAX 时，由“取大原则”决定最终量程，取值大于 MAX 时，最终量程即为 MAX。 量程标准值：{200μA 2mA 20mA 200mA 1A} 其中：MIN=200μA，MAX=1A，DEF=AUTO。	AUTO
<resolution>	数值型	可取 0.03ppm×<range>和 3ppm×<range>间任意数值，由“取小原则”决定最终分辨率。 分辨率标准值：见本节“说明”。	0.3ppm×<range>
<scan_list>	扫描列表	一个或多个通道，只可为 MC3324 的通道 21 至通道 24，规则为： (@121) 表示 Slot1 所插模块的通道 21； (@121:123)表示 Slot1 所插模块的通道 21 至通道 23； (@121:123,321)表示 Slot1 所插模块的通道 21 至通道 23、Slot3 所插模块的通道 21。	无

- 说明**
- 该命令的功能等同于发送 [CONFigure:CURRent:AC](#) 命令或 [CONFigure:CURRent\[:DC\]](#) 命令后再发送 [READ?](#) 命令。
  - 该命令仅适用于 MC3324 的通道 21 至通道 24。若参数 <scan\_list> 指定的通道为其它通道，仪器产生错误。
  - 您可以选择自动量程使仪器自动选择合适的量程，您也可以选择一个固定量程实现手动方式设置量程。
  - 自动量程判断规则：对于介于 10%\*Range 和 110%\*Range 之间的被测信号，仪器自动选择 Range 为当前量程。
  - 如果您在选择 <range> 参数为 DEF 或者 AUTO 的同时，选择 <resolution> 参数为一个数值型数值，仪器将会产生一个错误。因为自动量程和一个数值型的分辨率会导致仪器无法计算出准确地积分时间（尤其是输入信号不断变化时）。如果您需要设置量程为自动量程，请将 <resolution> 参数设为“DEF”或者直接省略该参数即可。
  - 参数 <resolution> 的取值与当前的积分时间、量程 <range> 相关，具体关系如下表所示。

积分时间	分辨率 (ppm 量程)
0.02PLC	3ppm× <range> (MAX)
0.2PLC	0.7ppm× <range>
1PLC	0.3ppm× <range> (DEF)
2PLC	0.2ppm× <range>
10PLC	0.1ppm× <range>
20PLC	0.06ppm× <range>
100PLC	0.035ppm× <range>
200PLC	0.03ppm× <range> (MIN)
孔径时间方式	0.03ppm× <range> (MIN)

- 当输入信号超出当前量程范围，仪器将给出超量程提示信息，前面板显示“超出量程”，远程控制时返回“±9.9E+37”。
- 参数<scan\_list>覆盖当前的扫描列表。

**返回格式** 以科学计数形式返回读数，多个返回值之间以逗号隔开。

**举例** MEAS:CURR:DC? AUTO,DEF,(@121:122)  
返回值为+3.373913517E-01,+3.346332554E-01

## MEASure:DIGital:BYTE? MEASure:DIGital:DWORD? MEASure:DIGital:WORD?

**命令格式** MEASure:DIGital:BYTE? (@<scan\_list>)  
MEASure:DIGital:DWORD? (@<scan\_list>)  
MEASure:DIGital:WORD? (@<scan\_list>)

**功能描述** 设置 DIO 通道用于数字输入端口时的位数（BYTE 表示 8 位，WORD 表示 16 位，DWORD 表示 32 位），启动一次扫描并读取读数。

名称	类型	范围	默认值
<scan_list>	扫描列表	一个或多个通道，只可为 DIO 通道，规则为： (@101) 表示 Slot1 所插模块的通道 1； (@101:103)表示 Slot1 所插模块的通道 1 至通道 3； (@101:103,301)表示 Slot1 所插模块的通道 1 至通道 3、Slot3 所插模块的通道 1。	无

- 说明**
- 该命令的功能等同于发送 [CONFigure:DIGital:BYTE](#)、[CONFigure:DIGital:WORD](#) 命令或 [CONFigure:DIGital:DWORD](#) 命令后再发送 [READ?](#) 命令。
  - DIO 通道号通常为“S01”至“S04”，其中，S 表示多功能模块当前所在的插槽编号。
  - 命令 MEASure:DIGital:BYTE? (@<scan\_list>)适用于 S01 至 S04。  
命令 MEASure:DIGital:WORD? (@<scan\_list>)仅适用于 S01 和 S03。此时，S01（LSB）和 S02（MSB）、S03（LSB）和 S04（MSB）分别被配置为 16 位数字输入端口。  
命令 MEASure:DIGital:DWORD? (@<scan\_list>)仅适用于 S01。此时，S01（LSB）、S02、S03 和 S04（MSB）被配置为 32 位数字输入端口。  
若参数<scan\_list>的设置不符合上述规则，仪器产生一个错误。
  - 参数<scan\_list>覆盖当前的扫描列表。

**返回格式** 以科学计数形式返回读数值，多个返回值之间以逗号隔开。

**举例** MEAS:DIG:WORD? (@401,403)  
返回值为+6.553500000E+04,+6.553500000E+04

## MEASure:FREQuency? MEASure:PERiod?

**命令格式** MEASure:FREQuency? [{<range>|AUTO|MIN|MAX|DEF},{<resolution>|MIN|MAX|DEF}],  
(@<scan\_list>)

MEASure:PERiod? [{<range>|AUTO|MIN|MAX|DEF},{<resolution>|MIN|MAX|DEF}],  
(@<scan\_list>)

**功能描述** 以指定闸门时间将指定的通道配置为频率或周期测量功能，启动一次扫描并读取读数。

### 参数

名称	类型	范围	默认值
<range>	数值型	可接收任意数值或{AUTO MIN MAX DEF}中任一项，但该参数无意义，仪器仅接收该参数但不做任何响应。	AUTO
<resolution>	数值型	该参数设置闸门时间，可取 MIN 至 MAX 间任意数值，由“取大原则”决定最终闸门时间。 闸门时间标准值：{1ms 10ms 100ms 1s} 其中：MIN=1ms, MAX=1s, DEF=100ms。	100ms
<scan_list>	扫描列表	一个或多个通道，只可为多路复用器通道，规则为： (@101) 表示 Slot1 所插模块的通道 1； (@101:103)表示 Slot1 所插模块的通道 1 至通道 3； (@101:103,301)表示 Slot1 所插模块的通道 1 至通道 3、Slot3 所插模块的通道 1。	无

**说明** > 该命令的功能等同于发送 [CONFigure:FREQuency](#) 命令或 [CONFigure:PERiod](#) 命令后再发送 [READ?](#) 命令。

> 参数<scan\_list>覆盖当前的扫描列表。

**返回格式** 以科学计数形式返回读数值，多个返回值之间以逗号隔开。

**举例** MEAS:FREQ? AUTO,DEF,(@101:102)

返回值为+1.014640780E+03,+9.748052293E+02

## MEASure:TEMPerature?

**命令格式** MEASure:TEMPerature? {<probe\_type>|DEF},{<type>|DEF},1,{<resolution>|MIN|MAX|DEF}],(@<scan\_list>)

**功能描述** 将指定的通道配置为温度测量功能，启动一次扫描并读取读数。

**参数**

名称	类型	范围	默认值	
<probe_type>	离散型	{TCouple THERmistor RTD FRTD}	TCouple	
<type>	离散型	TCouple	{B E J K N R S T}	J
		THERmistor	{2252 3000 5000 10000 30000}	5000
		RTD	{85 89 91 92}	85
		FRTD	{85 89 91 92}	85
<resolution>	数值型	可接收任意数值，但该参数无意义，仪器仅接收该参数但不做任何响应。		
<scan_list>	扫描列表	一个或多个通道，只可为多路复用器通道，规则为： (@101) 表示 Slot1 所插模块的通道 1； (@101:103)表示 Slot1 所插模块的通道 1 至通道 3； (@101:103,301)表示 Slot1 所插模块的通道 1 至通道 3、Slot3 所插模块的通道 1。	无	

- 说明**
- 该命令的功能等同于发送 [CONFigure:TEMPerature](#) 命令后再发送 [READ?](#) 命令。
  - 对于 MC3164 的所有通道，参数<probe\_type>不可取 FRTD（即四线 RTD）。
  - 若参数<probe\_type>被指定为 FRTD，通道 n 与通道 n+16 自动配对（对于 MC3132 而言，其中，n 的取值为 1 至 16 的整数）或者通道 n 与通道 n+10 自动配对（对于 MC3324、MC3120 和 MC3120A 而言，其中，n 的取值为 1 至 10 的整数）。通道 n 用于连接 DMM 的 source 端子，通道 n+16 或者 n+10 用于连接 DMM 的 sense 端子。对于已经作为四线式热电阻测量的配对通道，不能对其再进行相关配置。
  - 对于温度测量，由于仪器在内部会进行量程的选择，因此您无需进行量程的选择。请保证在该条命令中包含“1”（位于<resolution>参数之前，替代<range>参数）。
  - 当输入信号超出当前量程范围，仪器将给出超量程提示信息，前面板显示“超出量程”，远程控制时返回“±9.9E+37”。
  - 参数<probe\_type>取值 TCouple 时，若当前打开 T/C Check 且未连接热电偶，测量结果为“超出量程”，远程控制时返回“±9.9E+37”。注意，此时的测量值并非被测温度的值。
  - 参数<scan\_list>覆盖当前的扫描列表。

**返回格式** 以科学计数形式返回读数，多个返回值之间以逗号隔开。

**举例** MEAS:TEMP? DEF,DEF,1,DEF,(@101)

返回值为+4.411291906E+01

## MEASure:TOTalize?

**命令格式** MEASure:TOTalize? [<mode>],(@<scan\_list>)

**功能描述** 设置指定 TOT 通道的读取模式，启动一次扫描并读取读数。



名称	类型	范围	默认值
<mode>	离散型	{READ RRESet}	READ
<scan_list>	扫描列表	一个或多个通道，只可为 TOT 通道，规则为： (@105) 表示 Slot1 所插模块的通道 5； (@105:108)表示 Slot1 所插模块的通道 5 至通道 8； (@105:108,305)表示 Slot1 所插模块的通道 5 至通道 8、Slot3 所插模块的通道 5。	无

- 说明**
- 该命令的功能等同于发送 [CONFigure:TOTalize](#) 命令后再发送 [READ?](#) 命令。
  - TOT 通道号通常为“S05”至“S08”，其中，S 表示多功能模块当前所在的插槽编号。
  - <mode>用于设置 TOT 通道的读取模式，READ 表示仅读取但不复位计数值，RRESet 表示读取并复位计数值（即 Read and Reset）。
  - 每个 TOT 通道的最大计数值为 42,9496,7295 ( $2^{32} - 1$ )。当计数值达到最大计数值后复位为 0。
  - RRESet 模式下，仪器同时读取并清除计数值。分别发送 [READ?](#) 命令和 [\[SENSe:\]TOTalize:CLear:IMMediate](#) 命令也可读取并清除计数值，但由于两个操作不是同时进行，两条命令之间产生的计数值也会被清除。
  - 参数<scan\_list>覆盖当前的扫描列表。

**返回格式** 以科学计数形式返回读数，多个返回值之间以逗号隔开。

**举例** MEAS:TOT? READ,(@405)  
返回值为+1.200000000E+01

## MEASure:VOLTage:AC?

**命令格式** MEASure:VOLTage:AC? [{<range>|AUTO|MIN|MAX|DEF}][,{<resolution>|MIN|MAX|DEF}][,(@<scan\_list>)]

**功能描述** 以指定的量程和分辨率将指定的通道配置为 ACV 测量功能，启动一次扫描并读取读数。

名称	类型	范围	默认值
<range>	数值型	可取 0 至 110*MAX 间任意数值，取值为 0 至 MAX 时，由“取大原则”决定最终量程，取值大于 MAX 时，最终量程即为 MAX。 量程标准值：{200mV 2V 20V 200V 300V}，其中：MIN=200mV，MAX=300V，DEF=AUTO。	AUTO
<resolution>	数值型	可接收任意实数值，但分辨率固定为 6 <sup>1</sup> / <sub>2</sub> 位。	
<scan_list>	扫描列表	一个或多个通道，只可为多路复用器通道，规则为： (@101)表示 Slot1 所插模块的通道 1； (@101:103)表示 Slot1 所插模块的通道 1 至通道 3； (@101:103,301)表示 Slot1 所插模块的通道 1 至通道 3、Slot3 所插模块的通道 1。	无

- 说明**
- 该命令的功能等同于发送 [CONFigure:VOLTage:AC](#) 命令后再发送 [READ?](#) 命令。
  - 您可以选择自动量程使仪器自动选择合适的量程，您也可以选择一个固定量程实现手动方式设置量程。



- 自动量程判断规则：对于介于  $10\% \times \text{Range}$  和  $110\% \times \text{Range}$  之间的被测信号，仪器自动选择 Range 为当前量程。
- 如果您在选择 <range> 参数为 DEF 或者 AUTO 的同时，选择 <resolution> 参数为一个数值型数值，仪器将会产生一个错误。因为自动量程和一个数值型的分辨率会导致仪器无法计算出准确地积分时间（尤其是输入信号不断变化时）。如果您需要设置量程为自动量程，请将 <resolution> 参数设为“DEF”或者直接省略该参数即可。
- 当输入信号超出当前量程范围，仪器将给出超量程提示信息，前面板显示“超出量程”，远程控制时返回“ $\pm 9.9\text{E}+37$ ”。
- 参数 <scan\_list> 覆盖当前的扫描列表。

**返回格式** 以科学计数形式返回读数，多个返回值之间以逗号隔开。

**举例** MEAS:VOLT:AC? AUTO,DEF,@101

返回值为 +9.689453687E-02

## MEASure:VOLTage[:DC]?

**命令格式** MEASure:VOLTage[:DC]?

[{<range>|AUTO|MIN|MAX|DEF}[,{<resolution>|MIN|MAX|DEF}], (@<scan\_list>)

**功能描述** 以指定的量程和分辨率将指定的通道配置为 DCV 测量功能，启动一次扫描并读取读数。

**参数**

名称	类型	范围	默认值
<range>	数值型	可取 0 至 $110 \times \text{MAX}$ 间任意数值，取值为 0 至 MAX 时，由“取大原则”决定最终量程，取值大于 MAX 时，最终量程即为 MAX。 量程标准值：{200mV 2V 20V 200V 300V}，其中：MIN=200mV，MAX=300V，DEF=AUTO。	AUTO
<resolution>	数值型	可取 $0.03\text{ppm} \times \text{range}$ 和 $3\text{ppm} \times \text{range}$ 间任意数值，由“取小原则”决定最终分辨率。 分辨率标准值：见本节“说明”。	$0.3\text{ppm} \times \text{range}$
<scan_list>	扫描列表	一个或多个通道，只可为多路复用器通道，规则为： (@101)表示 Slot1 所插模块的通道 1； (@101:103)表示 Slot1 所插模块的通道 1 至通道 3； (@101:103,301)表示 Slot1 所插模块的通道 1 至通道 3、Slot3 所插模块的通道 1。	无

**说明**

- 该命令的功能等同于发送 [CONFigure:VOLTage\[:DC\]](#) 命令后再发送 [READ?](#) 命令。
- 您可以选择自动量程使仪器自动选择合适的量程，您也可以选择一个固定量程实现手动方式设置量程。
- 自动量程判断规则：对于介于  $10\% \times \text{Range}$  和  $110\% \times \text{Range}$  之间的被测信号，仪器自动选择 Range 为当前量程。
- 如果您在选择 <range> 参数为 DEF 或者 AUTO 的同时，选择 <resolution> 参数为一个数值型数值，仪器将会产生一个错误。因为自动量程和一个数值型的分辨率会导致仪器无法计算出准确地积分时间（尤其是输入信号不断变化时）。如果您需要设置量程为自动量程，请将 <resolution> 参数设为“DEF”或者直接省略该参数即可。
- 参数 <resolution> 的取值与当前的积分时间、量程 <range> 相关，具体关系如下表所

示。

积分时间	分辨率 (ppm 量程)
0.02PLC	3ppm× <range> (MAX)
0.2PLC	0.7ppm× <range>
1PLC	0.3ppm× <range> (DEF)
2PLC	0.2ppm× <range>
10PLC	0.1ppm× <range>
20PLC	0.06ppm× <range>
100PLC	0.035ppm× <range>
200PLC	0.03ppm× <range> (MIN)
孔径时间方式	0.03ppm× <range> (MIN)

- 当输入信号超出当前量程范围，仪器将给出超量程提示信息，前面板显示“超出量程”，远程控制时返回“±9.9E+37”。
- 参数<scan\_list>覆盖当前的扫描列表。

**返回格式** 以科学计数形式返回读数值，多个返回值之间以逗号隔开。

**举例** MEAS:VOLT:DC? AUTO,DEF,(@101)

返回值为+3.145222548E-03

## MEMory 命令子系统

- [MEMory:NSTates?](#)
- [MEMory:SAVE:SYSTem](#)
- [MEMory:NAME:SYSTem?](#)
- [MEMory:RECall:SYSTem](#)
- [MEMory:SAVE:CONFig](#)
- [MEMory:NAME:CONFig?](#)
- [MEMory:RECall:CONFig](#)
- [MEMory:SAVE:MIRRor](#)
- [MEMory:NAME:MIRRor?](#)
- [MEMory:RECall:MIRRor](#)
- [MEMory:SAVE:DATA](#)
- [MEMory:NAME:DATA?](#)
- [MEMory:RECall:DATA](#)
- [MEMory:STATe:DELeTe](#)
- [MEMory:STATe:NAME](#)
- [MEMory:STATe:RECall](#)
- [MEMory:STATe:VALid?](#)

### MEMory:NSTates?

**命令格式** MEMory:NSTates?

**功能描述** 查询内存中用以存储测量配置文件的路径个数。

**返回格式** 该查询返回+6。

**举例** MEM:NST?

返回值为+6

**相关命令** [\\*SAV](#)

[\\*RCL](#)

[MEMory:STATe:DELeTe](#)

[MEMory:STATe:NAME](#)

[MEMory:STATe:RECall](#)

[MEMory:STATe:VALid?](#)

## MEMory:SAVE:SYSTem

## MEMory:NAME:SYSTem?

## MEMory:RECall:SYSTem

**命令格式** MEMory:SAVE:SYSTem <name>

MEMory:NAME:SYSTem?

MEMory:RECall:SYSTem <name>

**功能描述** SAVE 命令以指定的文件名存储仪器当前系统配置到非易失性存储器中（见[附录 C: 非易失性存储器](#)）。NAME 命令查询非易失性存储器中所有系统配置文件的文件名。RECall 命令将指定系统配置文件从非易失性存储器中读出，并且用以覆盖当前系统配置。

**参数**

名称	类型	范围	默认值
<name>	文件名	带双引号或单引号的字符串，最长 12 个字符，可为英文字母（a-z, A-Z），数字（0-9）或汉字 <sup>[1]</sup> 。	无

**注<sup>[1]</sup>**：一个汉字占两个字符。

**说明**

- 系统配置文件的扩展文件名为.sfg。
- 若文件名长度大于 12 个字符，发送该命令产生一个错误。
- 若指定的文件不存在，发送 MEMory:RECall:SYSTem <name>命令产生一个错误。
- 系统配置文件存储的内容如下：声音、屏保、小数点、分隔符、电源开关、亮度。
- 恢复出厂设置（发送 [\\*RST](#) 命令）不影响系统配置文件。发送 [SYSTem:SECurity\[:IMMEDIATE\]](#)命令会清除非易失性存储器中所有系统配置文件。

**返回格式** 返回扩展名为.sfg 的文件名，并由双引号括起来。多个返回值之间以逗号隔开。

**举例**

MEM:SAVE:SYST "20130708"

MEM:NAME:SYST?

MEM:REC:SYST "20130708"

返回值为"20130708.sfg"

**相关命令** [MEMory 命令子系统](#)

## MEMory:SAVE:CONFig

## MEMory:NAME:CONFig?

## MEMory:RECall:CONFig

**命令格式** MEMory:SAVE:CONFig <name>

MEMory:NAME:CONFig?

MEMory:RECall:CONFig <name>

**功能描述** SAVE 指令以指定的文件名存储仪器当前测量配置到非易失性存储器中（见[附录 C: 非易失性存储器](#)）。NAME 命令查询非易失性存储器中所有测量配置文件的文件名。RECall 命令将指定测量配置文件从非易失性存储器中读出，并且用以覆盖当前测量配置。

**参数**

名称	类型	范围	默认值
<name>	文件名	带双引号或单引号的字符串，最长 12 个字符，可为英文字母（a-z, A-Z），数字（0-9）或汉字 <sup>[1]</sup> 。	无

**注<sup>[1]</sup>**：一个汉字占两个字符。

- 说明**
- 测量配置文件的扩展文件名为.mfg。
  - 若文件名长度大于 12 个字符，发送该命令产生一个错误。
  - 若指定的文件名不存在，发送 MEMory:RECall:CONF ig<name>命令产生一个错误。
  - 测量配置保存扫描列表设置（包括扫描次数、触发模式、自动触发的间隔时间、外部触发信号的边沿类型等）和通道配置（包括测量配置、定标配置、报警配置和高级配置）。
  - 恢复出厂设置（发送 [\\*RST](#) 命令）不影响测量配置文件。发送 [SYSTem:SECurity\[:IMMediate\]](#)命令会清除非易失性存储器中所有测量配置文件。

**返回格式** 返回扩展名为.mfg 的文件名，并由双引号括起来。多个返回值之间以逗号隔开。

**举例**

```
MEM:SAVE:CONF "20130708"
MEM:NAME:CONF?
MEM:REC:CONF "20130708"

返回值为"20130708.mfg"
```

**相关命令** [MEMory 命令子系统](#)

## MEMory:SAVE:MIRRor MEMory:NAME:MIRRor? MEMory:RECall:MIRRor

**命令格式**

```
MEMory:SAVE:MIRRor <name>
MEMory:NAME:MIRRor?
MEMory:RECall:MIRRor <name>
```

**功能描述** SAVE 指令以指定的文件名存储仪器当前镜像配置到非易失性存储器中（见[附录 C：非易失存储器](#)）。NAME 命令查询非易失性存储器中所有镜像配置文件的文件名。RECall 命令将指定镜像配置文件从非易失性存储器中读出，并且用以覆盖当前镜像配置。

参数	名称	类型	范围	默认值
	<name>	文件名	带双引号或单引号的字符串，最长 12 个字符，可为英文字母（a-z, A-Z），数字（0-9）或汉字 <sup>[1]</sup> 。	无

**注<sup>[1]</sup>**：一个汉字占两个字符。

- 说明**
- 镜像配置文件的扩展文件名为.mir。
  - 若文件名长度大于 12 个字符，发送该命令产生一个错误。
  - 若指定的文件名不存在，发送 MEMory:RECall:MIRRor <name>命令产生一个错误。
  - 将系统配置和测量配置合并为一个文件，该文件称为镜像配置文件。
  - 恢复出厂设置（发送 [\\*RST](#) 命令）不影响镜像配置文件。发送 [SYSTem:SECurity\[:IMMediate\]](#)命令会清除非易失性存储器中所有镜像配置文件。

**返回格式** 返回扩展名为.mir 的文件名，并由双引号括起来。多个返回值之间以逗号隔开。

**举例**

```
MEM:SAVE:MIRR "20130708"
MEM:NAME:MIRR?
MEM:REC:MIRR "20130708"

返回值为"20130708.mir"
```

**相关命令** [MEMory 命令子系统](#)

## MEMory:SAVE:DATA

## MEMory:NAME:DATA?

## MEMory:RECall:DATA

**命令格式** MEMory:SAVE:DATA <name>  
MEMory:NAME:DATA?  
MEMory:RECall:DATA <name>

**功能描述** SAVE 指令以指定的文件名存储仪器当前测量数据到非易失性存储器中（见[附录 C: 非易失性存储器](#)）。NAME 命令查询非易失性存储器中所有测量数据文件的文件名。RECall 命令将指定测量数据文件从非易失性存储器中读出，并且用以覆盖当前测量数据。

参数	名称	类型	范围	默认值
	<name>	文件名	带双引号或单引号的字符串，最长 12 个字符，可为英文字母（a-z, A-Z），数字（0-9）或汉字 <sup>[1]</sup> 。	无

注<sup>[1]</sup>：一个汉字占两个字符。

- 说明**
- 测量数据文件的扩展文件名为.dat。
  - 若读数存储区中没有读数，发送 MEMory:SAVE:DATA <name>命令会产生一个错误。
  - 若文件名长度大于 12 个字符，发送该命令产生一个错误。
  - 测量数据文件存储的内容如下：读数（包括单位、时间标记、通道编号、报警状态信息，不受 [FORMat 命令子系统](#)命令影响）、最大值、最小值、平均值、标准偏差、峰峰值、扫描开始时间、扫描值个数。
  - 恢复出厂设置（发送 [\\*RST](#) 命令）不影响测量数据文件。发送 [SYSTem:SECurity\[:IMMediate\]](#)命令会清除非易失性存储器中所有测量数据文件。

**返回格式** 返回扩展名为.dat 的文件名，并由双引号括起来。多个返回值之间以逗号隔开。

**举例** MEM:SAVE:DATA "20130708"  
MEM:NAME:DATA?  
MEM:REC:DATA "20130708"  
返回值为"20130708.dat"

**相关命令** [MEMory 命令子系统](#)

## MEMory:STATe:DELeTe

**命令格式** MEMory:STATe:DELeTe <location>

**功能描述** 删除指定路径下的测量配置文件的内容。

参数	名称	类型	范围	默认值
	<location>	离散型	{0 1 2 3 4 5}	无

- 说明**
- 若您已经删除了指定路径下的测量配置文件的内容，试图回调（发送 [\\*RCL](#) 命令）已删除测量配置文件的内容，用以覆盖当前仪器的测量配置，将产生一个错误。
  - 该命令仅删除指定路径下的测量配置文件的内容，并不删除该文件。
  - 该命令仅用于删除由 [\\*SAV](#) 命令创建的测量配置文件，无法删除由 [MEMory:SAVE:CONFig](#) 命令创建的测量配置文件。
  - 若指定路径下的测量配置文件不存在（发送 [SYSTem:SECurity\[:IMMediate\]](#)命令会清除内存中所有文件），发送该命令删除指定路径下的文件的内容将会产生一个错误。您可

以发送\*[SAV](#)命令创建指定路径的测量配置文件。

- 恢复出厂设置（发送\*[RST](#)命令）不影响指定路径下的测量配置文件。发送[SYSTEM:SECurity\[:IMMediate\]](#)命令会清除内存中的所有测量配置文件。

**举例** MEM:STAT:DEL 0

**相关命令** [MEMory:STAtE:NAME](#)

[MEMory:STAtE:VALid?](#)

## MEMory:STAtE:NAME

**命令格式** MEMory:STAtE:NAME <location>[,<name>]

MEMory:STAtE:NAME? <location>

**功能描述** 发送该命令重命名指定路径下的测量配置文件。

**参数**

名称	类型	范围	默认值
<location>	离散型	{0 1 2 3 4 5}	无
<name>	文件名	不带双引号的字符串，最长 12 个字符，可为英文字母（a-z, A-Z），数字（0-9）或下划线（“_”）。	若省略该参数，则使用默认文件名对指定路径的文件进行重命名。

**说明**

- 仪器出厂时，非易失存储器中（见[附录 C：非易失存储器](#)）有六个用以存储测量配置的指定路径，分别为 0、1、2、3、4、5，各个路径下对应的默认文件名分别为 0\_STATE0, 1\_STATE1, 2\_STATE2, 3\_STATE3, 4\_STATE4, 5\_STATES5。
- 该命令仅用于重命名由\*[SAV](#)命令创建的测量配置文件，无法重命名由[MEMory:SAVE:CONFig](#)命令创建的测量配置文件。
- 若文件名长度大于 12 个字符，发送该命令产生一个错误。
- 若指定路径下的测量配置文件不存在（发送[SYSTEM:SECurity\[:IMMediate\]](#)命令会清除内存中所有文件），发送该命令重命名指定路径下的文件将会产生一个错误。您可以发送\*[SAV](#)命令创建指定路径的测量配置文件。
- 恢复出厂设置（发送\*[RST](#)命令）不影响指定路径下的测量配置文件。发送[SYSTEM:SECurity\[:IMMediate\]](#)命令会清除内存中的所有测量配置文件。

**返回格式** 返回不带双引号和扩展名的文件名，返回格式如下：

location\_filename  
 ①指定的路径名      ②文件名

**举例** MEM:STAT:NAME 1,State11

MEM:STAT:NAME? 1

返回值为 1\_State11

**相关命令** [\\*RCL](#)

[MEMory:STAtE:DELeTe](#)

[MEMory:STAtE:RECall](#)

[MEMory:STAtE:VALid?](#)

## MEMory:STATe:RECall

**命令格式** MEMory:STATe:RECall:AUTO <mode>

MEMory:STATe:RECall:AUTO?

**功能描述** 启用或禁用自动召回掉电状态功能。

**参数**

名称	类型	范围	默认值
<mode>	布尔型	{OFF 0 ON 1}	OFF

**说明**

- 当启用时（ON），仪器掉电并重新上电后，仪器恢复上次关机前系统的配置。
- 当禁用时（OFF），仪器掉电并重新上电后，系统状态恢复到出厂默认设置（见[附录 A: 出厂设置](#)）。如下设置始终调用上次关机前的配置，不受“默认值”影响。
  - [1] 电源开关
  - [2] 语言
  - [3] 模块插拔
  - [4] 接口配置
- 恢复出厂设置（发送[\\*RST](#)命令）将会禁用自动召回掉电状态功能。

**返回格式** 返回 0（OFF）或者 1（ON）。

**举例**

```
MEM:STAT:REC:AUTO ON
MEM:STAT:REC:AUTO?
```

返回值为 1

**相关命令** [SYSTEM:UTILITY:CONFIGURE:POWERon](#)

## MEMory:STATe:VALid?

**命令格式** MEMory:STATe:VALid? <location>

**功能描述** 查询指定路径下的测量配置文件是否有效。

**参数**

名称	类型	范围	默认值
<location>	离散型	{0 1 2 3 4 5}	无

**说明**

您可以先发送该命令查询指定路径下的测量配置文件是否有效，若有效，您可以发送[\\*RCL](#)将指定路径下的测量配置文件读入仪器，并覆盖当前测量配置。

**返回格式** 返回 0（指定路径下的测量配置文件无效或不存在）或 1（指定路径下的测量配置文件有效）。

**举例**

```
MEM:STAT:VAL? 1
```

返回值为 0

**相关命令**

[\\*SAV](#)

[MEMory:STATe:DELeTe](#)

[MEMory:STATe:NAME](#)



## MMEMory 命令子系统

- [MMEMory:EXPort?](#)
- [MMEMory:FORMat:READing:CSEParator](#)
- [MMEMory:FORMat:READing:RLIMit](#)
- [MMEMory:IMPort:CATalog?](#)
- [MMEMory:IMPort:CONFig?](#)
- [MMEMory:LOG\[:ENABLE\]](#)

### MMEMory:EXPort?

**命令格式** MMEMory:EXPort?

**功能描述** 将读数存储器中的读数以及当前仪器的配置导出至外部 U 盘默认目录下。

- 说明**
- 默认的目录为\M300\data\<<SN>\YYYYMMDD\_hhmmss，其中，<SN>为仪器序列号，YYYYMMDD 指当前的日期，hhmmss 指当前的时间。
  - 在该目录下生成两个 csv 文件，分别为仪器配置（config.csv）和读数（dat00001.csv）。仪器配置（config.csv）文件包含如下信息：主机型号、序列号和软件版本号；各槽位的模块和版本号；接口设置；扫描配置。读数（dat00001.csv）文件包含如下信息：扫描次数、扫描时间以及各通道的测量读数。
  - 由于该命令耗时较长，若超时时间较短，读取返回值会产生错误，因此建议您根据导出时间调整超时时间或者在存储操作完成后再读取该命令的返回值。导出时间与读数个数有关，关系如下表所示。

读数个数	导出时间
1000	6s
8000	39s
10000	42s
20000	90s
50000	209s
100000	416s

- 您可以使用 [MMEMory:FORMat:READing:CSEParator](#) 命令设置导出文件的字段分隔符类型。

**返回格式** 导出完成后返回 0（无错误产生）或 1（有错误产生）。若返回 1，请使用 [SYSTEM:ERRor?](#) 命令查询错误信息。

**相关命令** [MMEMory:FORMat:READing:RLIMit](#)

### MMEMory:FORMat:READing:CSEParator

**命令格式** MMEMory:FORMat:READing:CSEParator <column\_separator>

MMEMory:FORMat:READing:CSEParator?

**功能描述** 设置导出文件中字段分隔符的类型。

**参数**

名称	类型	范围	默认值
<column_separator>	离散型	{TAB COMMa SEMicolon}	COMMa

**返回格式** 返回 TAB（制表符）、COMM（逗号）或 SEM（分号）。

**举例** MMEM:FORM:READ:CSEP SEM  
MMEM:FORM:READ:CSEP?  
返回值为 SEM

**相关命令** [SYSTem:ERRor?](#)  
[MMEMory:EXPort?](#)

## MMEMory:FORMat:READing:RLIMit

**命令格式** MMEMory:FORMat:READing:RLIMit <row\_limit>  
MMEMory:FORMat:READing:RLIMit?

**功能描述** 打开或关闭导出文件的行限制。

**参数**

名称	类型	范围	默认值
<row_limit>	布尔型	{OFF 0 ON 1}	ON

- 说明**
- 打开行限制时，导出文件最多可包含 64K ( $2^{16}-1=65535$ ) 行数据。当扫描读数过多时，导出数据被依次存储为 dat00001.csv、dat00002.csv、dat00003.csv……等文件。每个文件最多包含 65535 行数据。
  - 关闭行限制时，扫描数据被存储在 dat00001.csv 文件中。存储空间由 U 盘的存储空间和数据格式决定。
  - 该设置存储在非易失性存储器（见[附录 C: 非易失存储器](#)）中，不受 [\\*RST](#) 命令和 [SYSTem:PRESet](#) 命令影响。

**返回格式** 返回 0（OFF）或 1（ON）。

**举例** MMEM:FORM:READ:RLIM ON  
MMEM:FORM:READ:RLIM?  
返回值为 1

**相关命令** [MMEMory:EXPort?](#)

## MMEMory:IMPort:CATalog?

**命令格式** MMEMory:IMPort:CATalog?

**功能描述** 该命令查询外部存储器根目录下的.blcfg 文件列表。

- 说明**
- 若未插入外部存储器或者外部存储器根目录下不包含.blcfg 文件，返回""。
  - 该命令只可查询外部存储器根目录下的.blcfg 文件。
  - 该命令只可查询外部存储器根目录下的前 50 个时间标签最近的.blcfg 文件。

**返回格式** 返回双引号括起来的文件名，多个返回值之间以逗号隔开。

**举例** MMEM:IMP:CAT?  
返回值为"MyConfigure1.blcfg","MyConfigure2.blcfg"

**相关命令** [MMEMory 命令子系统](#)

## MMEMory:IMPorT:CONFig?

**命令格式** MMEMory:IMPorT:CONFig? "<configuration\_file>"

**功能描述** 该命令导入.blcfg 文件并且按照.blcfg 文件中内容对仪器进行配置，导入成功返回 0，导入时发生错误返回 1。

参数	名称	类型	范围	默认值
	<configuration_file>	文件名	以.blcfg 为扩展名的文件名，不可超过 40 个字符。	无

- 说明**
- 该命令只可导入外部存储器根目录下的.blcfg 文件。
  - 该命令只可导入外部存储器根目录下前 50 个时间标签最近的.blcfg 文件。文件名不可超过 40 个字符。
  - 导入操作会花费几秒时间，在此期间，操作状态寄存器的 14 位会被置 1，直到导入操作完成并且返回导入结果，其余 I/O 命令才会被发送。

**返回格式** 返回 0（成功导入）或者 1（导入时发生错误）。

**举例** MMEM:IMP:CONF? "MyConfigure1.blcfg"

返回值为 0

**相关命令** [SYSTem:ERRor?](#)

[MMEMory 命令子系统](#)

## MMEMory:LOG[:ENABle]

**命令格式** MMEMory:LOG[:ENABle] <state>

MMEMory:LOG[:ENABle]?

**功能描述** 打开或关闭扫描数据实时输出至 U 盘功能。

参数	名称	类型	范围	默认值
	<state>	布尔型	{OFF 0 ON 1}	OFF

- 说明**
- 该设置存储在非易失性存储器（见[附录 C: 非易失存储器](#)）中，不受\*RST 命令和 SYSTem:PRESet 命令影响。
  - 对于 READ? 命令和 MEASure? 命令，实时输出扫描数据至 U 盘需要额外占用时间。
  - 若打开实时输出扫描数据并在扫描过程中拔掉 U 盘，仪器将停止输出数据至 U 盘，但不会停止扫描。此时，重新插入 U 盘，扫描数据输出不再继续。如下过程可在重插 U 盘时继续输出扫描数据：
    - [1] 常按 Run/Stop 键停止扫描；
    - [2] 仪器处于空闲状态后，重新插入 U 盘；
    - [3] 按 Run/Stop 键重新启动扫描。

**返回格式** 返回 0（关闭）或 1（打开）。

**举例** MMEM:LOG ON  
MMEM:LOG?

返回值为 1

**相关命令** [MMEMory 命令子系统](#)

## OUTPut 命令子系统

- [OUTPut:ALARm<n>:CLEar](#)
- [OUTPut:ALARm:CLEar:ALL](#)
- [OUTPut:ALARm<n>:ENABle?](#)
- [OUTPut:ALARm\[<n>\]:MODE](#)
- [OUTPut:ALARm\[<n>\]:SLOPe](#)
- [OUTPut:ALARm<n>:SOURce](#)

### OUTPut:ALARm<n>:CLEar OUTPut:ALARm:CLEar:ALL

**命令格式** OUTPut:ALARm<n>:CLEar  
OUTPut:ALARm:CLEar:ALL

**功能描述** 清除指定报警通道或所有报警通道的报警输出线。

参数	名称	类型	范围	默认值
	<n>	离散型	1 2 3 4	无

- 说明**
- 您可以在任意时间（包括扫描过程中）清除报警输出线（内存中的报警数据不会被清除）。重启扫描时，报警输出线和报警数据同时被清除。
  - 恢复出厂设置（发送 [\\*RST](#) 命令）将清除所有报警通道报警输出线，但是并不清除报警队列。

**举例** OUTP:ALAR1:CLE  
OUTP:ALAR:CLE:ALL

### OUTPut:ALARm<n>:ENABle?

**命令格式** OUTPut:ALARm<n>:ENABle?

**功能描述** 查询配置到报警通道 n 并且打开报警功能的通道。若通道配置到报警通道 n，则报警通道 n 需报告该通道上的任何报警。

参数	名称	类型	范围	默认值
	<n>	离散型	1 2 3 4	无

**说明** 恢复出厂设置（发送 [\\*RST](#) 命令）将清除所有报警通道报警输出线，但是并不清除报警队列。

**返回格式** 返回配置到报警通道 n 并且打开报警功能的通道，返回值格式如下：

#210(@301,302)

①后续是 2 个字符②后续是 10 个字符③通道号

**举例** OUTP:ALAR1:ENAB?

返回值为#210(@301,302)

**相关命令** [OUTPut:ALARm<n>:SOURce](#)

## OUTPut:ALARm[<n>]:MODE

**命令格式** OUTPut:ALARm[<n>]:MODE <mode>

OUTPut:ALARm[<n>]:MODE?

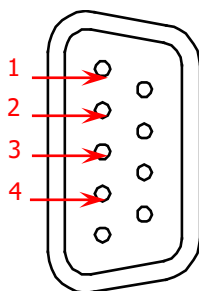
**功能描述** 选择指定报警通道的报警输出线的输出模式。

**参数**

名称	类型	范围	默认值
<n>	离散型	1 2 3 4	无 <sup>[1]</sup>
<mode>	离散型	{LATCH TRACK}	LATCH

**注<sup>[1]</sup>:** 当省略了该参数后, 该命令将应用于所有报警输出线的输出模式。

**说明** > 报警产生时, 后面板 Alarms/Ext Trig 接口 (由 **[RS-232/Alarms/Ext Trig]** 接口转换而来) 对应的引脚输出指定边沿的脉冲。



Alarms/Ext Trig 接口

引脚	定义
1	报警通道 1 (Alarm 1 Output)
2	报警通道 2 (Alarm 2 Output)
3	报警通道 3 (Alarm 3 Output)
4	报警通道 4 (Alarm 4 Output)

- > **锁存 (LATCH):** 该模式下, 报警通道产生第一次报警时, 对应的引脚锁存为 [OUTPut:ALARm\[<n>\]:SLOPe](#) 命令中指定的状态 (低电平或高电平)。重新启动扫描或重启仪器时清除该引脚的报警状态。您也可以在任何时刻 (包括扫描过程中) 清除该引脚的报警状态 (发送 [OUTPut:ALARm\[<n>\]:CLEAr](#) 命令)。清除输出引脚的报警状态不会清除报警数据。重新启动扫描将清除报警数据。
- > **跟踪 (TRACK):** 该模式下, 通道上的读数超出限值且保持在限值范围外时, 对应的引脚跳变为 [OUTPut:ALARm\[<n>\]:SLOPe](#) 命令中指定的状态 (低电平或高电平); 如果读数返回至限值范围内, 则该引脚的报警状态自动清除。您可以在任意时刻 (包括扫描过程中) 清除该引脚的报警状态 (发送 [OUTPut:ALARm\[<n>\]:CLEAr](#) 命令)。清除输出引脚的报警状态不会清除报警数据。重新启动扫描将同时清除输出引脚和报警数据。
- > 恢复出厂设置 (发送 [\\*RST](#) 命令) 将选择锁存方式作为报警输出线输出模式。

**返回格式** 返回 LATCH 或者 TRACK。

**举例** OUTPut:ALAR2:MODE TRAC  
OUTPut:ALAR2:MODE?

返回值为 TRAC

**相关命令** [OUTPut:ALARm:CLEAr:ALL](#)

## OUTPut:ALARm[<n>]:SLOPe

**命令格式** OUTPut:ALARm[<n>]:SLOPe <edge>

OUTPut:ALARm[<n>]:SLOPe?

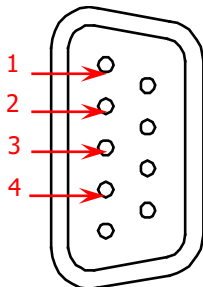
**功能描述** 选择指定报警通道报警输出边沿类型。

**参数**

名称	类型	范围	默认值
<n>	离散型	1 2 3 4	无 <sup>[1]</sup>
<edge>	离散型	{NEGative POSitive}	NEGative

**注<sup>[1]</sup>:** 当省略了该参数后, 该命令将应用于所有报警输出线的边沿类型。

**说明** > 报警产生时, 后面板 Alarms/Ext Trig 接口 (由 **[RS-232/Alarms/Ext Trig]** 接口转换而来) 对应的引脚输出指定边沿的脉冲。



Alarms/Ext Trig 接口

引脚	定义
1	报警通道 1 (Alarm 1 Output)
2	报警通道 2 (Alarm 2 Output)
3	报警通道 3 (Alarm 3 Output)
4	报警通道 4 (Alarm 4 Output)

- > 低电平 (NEGative): 报警产生时, 对应引脚输出 TTL 低电平 (0 V)
- 高电平 (POSitive): 报警产生时, 对应引脚输出 TTL 高电平 (+3.3 V)
- > 恢复出厂设置 (发送 **\*RST** 命令) 将选择低电平作为报警通道报警输出边沿类型。

**返回格式** 返回 NEG 或者 POS。

**举例** OUTP:ALAR3:SLOP NEG  
OUTP:ALAR3:SLOP?

返回值为 NEG

**相关命令** [OUTPut:ALARm<n>:CLEAr](#)  
[OUTPut:ALARm:CLEAr:ALL](#)

## OUTPut:ALARm<n>:SOURce

**命令格式** OUTPut:ALARm<n>:SOURce (@<ch\_list>)

OUTPut:ALARm<n>:SOURce?

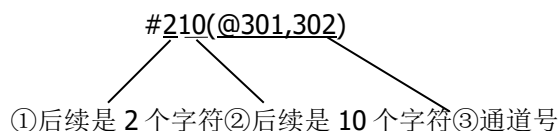
**功能描述** 该命令为指定的多路复用器，DIO 或者 TOT 通道指派报警通道报告该通道的报警情况。

**参数**

名称	类型	范围	默认值
<n>	离散型	1 2 3 4	无
<ch_list>	通道列表	一个或多个通道，可为多路复用器通道、DIO 通道或 TOT 通道，规则为： (@101) 表示 Slot1 所插模块的通道 1； (@101:103)表示 Slot1 所插模块的通道 1 至通道 3； (@101:103,301)表示 Slot1 所插模块的通道 1 至通道 3、Slot3 所插模块的通道 1。	无

- 说明**
- 您可以为指定的多路复用器，DIO 或者 TOT 通道指派四个报警通道中的任意一个作为其报警通道。例如，为 103, 205 和 310 通道指派 alarm1 作为其报警通道，当这些通道上的任意一个读数满足指定的报警条件时，alarm1 产生报警。但是不能为一个通道指派多个报警通道。
  - 恢复出厂设置（发送 \*RST 命令），仪器为所有的多路复用器，DIO 或者 TOT 通道指派报警通道 1（ALARm1）报告该通道的报警情况。
  - 恢复出厂设置（发送 \*RST 命令）将清空所有报警限值并且关闭报警，恢复预置状态（发送 SYSTem:PRESet 命令）或者子卡复位（发送 SYSTem:CPON 命令）不会清空所有报警限值也不会关闭报警。

**返回格式** 返回配置到报警通道 n 的通道，返回值格式如下：



**举例** OUTP:ALAR1:SOUR (@313,316)  
OUTP:ALAR1:SOUR?

返回值为#210(@313,316)

**相关命令** [OUTPut 命令子系统](#)

[CALCulate:LIMit:LOWer](#)

[CALCulate:LIMit:UPPer](#)

[CALCulate:COMPare:DATA](#)

[CALCulate:COMPare:MASK](#)

[CALCulate:COMPare:STATe](#)

[CALCulate:LIMit:LOWer:STATe](#)

[CALCulate:LIMit:UPPer:STATe](#)

# R?

**命令格式** R? [<max\_count>]

**功能描述** 从易失性存储器（见[附录 D: 易失存储器](#)）中读取并删除读数。从最早的读数开始，最多可读取并删除<max\_count>个数据。该命令可用于周期性的清除读数存储器以避免其溢出（如在无限扫描次数的扫描过程中）。

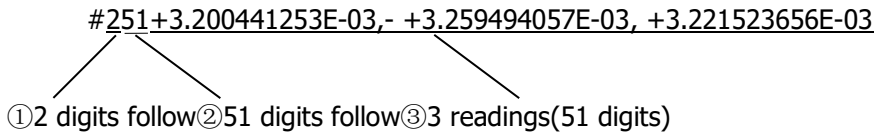
名称	类型	范围	默认值
<max_count>	整型	从内存中读取并删除读数的最大个数，范围为 1 至 10,000。	若省略该参数，则读取易失性存储器中的全部读数。

- 说明**
- 该命令为 [DATA:REMove?](#) 命令的特殊形式，需要较短的执行时间。您可以在任意时间（包括扫描过程中）使用该命令读取存储器中的读数。
  - 扫描多路复用器模块通道时，若 DMM 模块未打开（见 [INSTrument:DMM](#) 命令）或未安装，则产生错误。扫描多功能模块通道时，无需 DMM 模块。
  - 该命令的返回值格式由 [FORMat 命令子系统](#) 中的命令设置。基于不同的设置，每个读数可能包含或不包含单位、时间标记、通道编号、报警状态信息。
  - 恢复出厂设置（发送 [\\*RST](#) 命令），恢复预置状态（发送 [SYSTem:PRESet](#) 命令）或者重新上电（上电值设为默认值，见 [SYSTem:UTIlity:CONFigure:POWEron](#) 命令）时都将清空读数存储器中读数。

**返回格式** 返回值以#号开头，例如：`#251+3.200441253E-03,+3.259494057E-03,+3.221523656E-03`

#号之后的 2 表示数据长度信息 51 共占 2 个字符；51 表示后面还有 51 字节的读数；`+3.200441253E-03,+3.259494057E-03,+3.221523656E-03` 为 51 字节读数（3 个读数）。

格式说明：



**举例** R? 1

返回值为#216+3.200441253E-03



## READ?

**命令格式** READ?

**功能描述** 将仪器的触发状态从“空闲”更改为“等待触发”。接收该命令后，若满足指定的触发条件，仪器将开始扫描。扫描过程中，仪器将读数发送到读数存储器和仪器的输出缓存。

该命令需要与如下模块之一配合使用：

- ✧ MC3120: 20 通道多路复用器
- ✧ MC3132: 32 通道多路复用器
- ✧ MC3164: 64 通道单独多路复用器
- ✧ MC3324: 20 个电压通道+4 个电流通道混合多路复用器
- ✧ MC3534: 多功能模块

- 说明**
- 该命令的作用类似于发送 [INITiate](#) 命令后再发送 [FETCh?](#) 命令。
  - 扫描多路复用器模块通道时，若 DMM 模块未打开（见 [INSTRument:DMM](#) 命令）或未安装，则产生错误。扫描多功能模块通道时，无需 DMM 模块。
  - 该命令的返回值格式由 [FORMat 命令子系统](#) 中的命令设置。基于不同的设置，每个读数可能包含或不包含单位、时间标记、通道编号、报警状态信息。
  - 该命令不可与 [\\*TRG](#) 命令合用。
  - 恢复出厂设置（发送 [\\*RST](#) 命令），恢复预置状态（发送 [SYSTem:PRESet](#) 命令）或者重新上电（上电值设为默认值，见 [SYSTem:UTILity:CONFigure:POWEron](#) 命令）时都将清空读数存储器中读数。

**返回格式** 以科学计数形式返回测量读数（格式由 [FORMat 命令子系统](#) 中的命令设置），多个读数之间以逗号分隔。

**举例** CONF:VOLT:DC 20,DEF,(@401:403)  
ROUT:SCAN (@401:403)  
TRIG:SOUR IMM  
READ?

返回值为+3.061584378E-03,+3.338635854E-03,+3.335876377E-03

**相关命令** [ROUTE:SCAN](#)

## ROUTE 命令子系统

- [ROUTE:CHANnel:ADVance:SOURce](#)
- [ROUTE:CHANnel:ADVance:EDGE](#)
- [ROUTE:CHANnel:DELay](#)
- [ROUTE:CHANnel:DELay:AUTO](#)
- [ROUTE:CHANnel:FWIRe](#)
- [ROUTE:CLOSe](#)
- [ROUTE:CLOSe:EXCLusive](#)
- [ROUTE:DONE?](#)
- [ROUTE:MONitor\[:CHAN\]](#)
- [ROUTE:MONitor:DATA?](#)
- [ROUTE:MONitor:DATA:FULL?](#)
- [ROUTE:MONitor:STATe](#)
- [ROUTE:OPEN](#)
- [ROUTE:SCAN](#)
- [ROUTE:SCAN:SIZE?](#)

### ROUTE:CHANnel:ADVance:SOURce

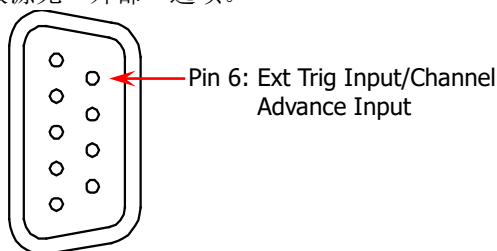
**命令格式** ROUTE:CHANnel:ADVance:SOURce <source>

ROUTE:CHANnel:ADVance:SOURce?

**功能描述** 该命令选择高级源模式。该设置仅适用于使用外部数字万用表的情况。高级源提供通道高级信号。当接收到通道高级信号时，仪器断开当前通道，闭合扫描列表中的下一通道。

名称	类型	范围	默认值
<source>	离散型	{EXTernal BUS IMMediate}	EXTernal

- 说明**
- 该命令仅在 DMM 模块未打开（见 [INSTRument:DMM](#) 命令）或者未安装 DMM 模块时有效。
  - **EXTernal（外部）**：接收来自外部的通道高级信号。该信号由 Alarms/Ext Trig 接口（由 [RS-232/Alarms/Ext Trig](#) 接口转换而来）的引脚 6 输入。  
由于“外部”高级源输入与外部触发输入复用同一引脚，所以触发模式为“外部”时，高级源无“外部”选项。



Alarms/Ext Trig 接口

- **BUS（Single）**：通过远程接口发送\*TRG 命令切换一次通道。只有当仪器已经处于等待触发状态（见 [INITiate](#) 命令），发送\*TRG 命令才有效。

触发模式为手动（BUS）时，高级源不支持 BUS（Single）。

- **IMMEDIATE（自动）**：完成当前通道的测量后，自动断开当前通道并闭合下一通道。
- 对于 DIO 和 TOT 通道，没有高级源设置项，进行测量时，只需 M300 即可完成，无需与外部万用表进行信号同步。
- 恢复出厂设置（发送 [\\*RST](#) 命令）或者重新上电（上电值设为默认值，见 [SYSTEM:UTILITY:CONFIGURE:POWERON](#) 命令）会将高级源设置为外部（EXTERNAL），恢复预置状态（发送 [SYSTEM:PRESET](#) 命令）不影响该设置。

**返回格式** 返回当前高级源模式，返回 EXT，BUS，或者 IMM。

**举例**

```
INST:DMM OFF
ROUT:SCAN (@202:220)
TRIG:SOUR IMM
TRIG:COUN 3
ROUT:CHAN:ADV:SOUR EXT
ROUT:CHAN:ADV:SOUR?
```

返回值为 EXT

**相关命令** [ROUTE 命令子系统](#)

[INSTrument:DMM](#)

[TRIGger 命令子系统](#)

## ROUTE:CHANnel:ADVance:EDGE

**命令格式** ROUTe:CHANnel:ADVance:SOURce:EDGE {RISing|FALLing}

ROUTE:CHANnel:ADVance:EDGE?

**功能描述** 当您选择高级源为外部时（EXTERNAL），使用该命令选择仪器在输入信号的上升沿或者下降沿断开当前通道，闭合扫描列表中的下一通道。该设置仅适用于使用外部数字万用表的情况。

**参数**

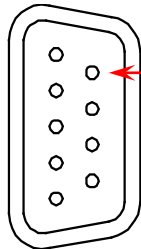
名称	类型	范围	默认值
{RISing FALLing}	离散型	RISing FALLing	None

**说明**

- 该命令仅在 DMM 模块未打开（见 [INSTrument:DMM](#) 命令）或者未安装 DMM 模块时有效，当 DMM 模块未打开或者未安装 DMM 模块时，该命令还可用于设置外部触发模式的边沿类型。

- **EXTERNAL**：接收来自外部的通道高级信号，在设置的输入信号的边沿类型上，仪器断开当前通道，闭合扫描列表中的下一通道触发扫描，该信号由 Alarms/Ext Trig 接口（由 [\[RS-232/Alarms/Ext Trig\]](#) 接口转换而来）的引脚 6 输入。

由于“外部”高级源输入与外部触发输入复用同一引脚，所以触发模式为“外部”时，高级源无“外部”选项。



Pin 6: Ext Trig Input/Channel Advance Input

Alarms/Ext Trig 接口

**返回格式** 返回当前设置的边沿类型，返回 FALL（下降沿）或 RIS（上升沿）。

**举例** INST:DMM OFF  
 ROUT:SCAN (@202:220)  
 TRIG:SOUR IMM  
 TRIG:COUN 3  
 ROUT:CHAN:ADV:SOUR EXT  
 ROUT:CHAN:ADV:EDGE FALL  
 ROUT:CHAN:ADV:EDGE?

返回值为 FALL

**相关命令** [ROUTE:CHANnel:ADVance:SOURce](#)

## ROUTE:CHANnel:DELay

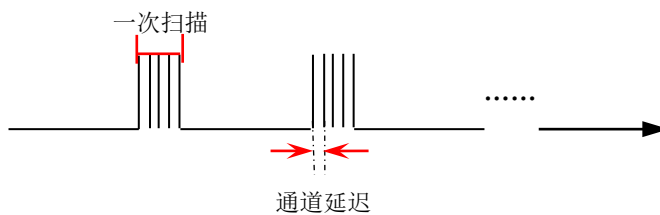
**命令格式** ROUTE:CHANnel:DELay <seconds>,(@<ch\_list>)

ROUTE:CHANnel:DELay? (@<ch\_list>)

**功能描述** 设置扫描列表中多路复用器通道的延迟时间。

名称	类型	范围	默认值
<seconds>	数值型	0 到 60 之间的任意数值，分辨率为 1ms。	无
<ch_list>	通道列表	一个或多个通道，只可为多路复用器通道，规则为： (@101)表示 Slot1 所插模块的通道 1； (@101:103)表示 Slot1 所插模块的通道 1 至通道 3； (@101:103,301)表示 Slot1 所插模块的通道 1 至通道 3、Slot3 所插模块的通道 1。	若省略该参数，则应用于整个扫描列表。

**说明** > 通道延迟是指，在扫描过程中两个相邻通道之间的间隔时间，如下图所示。扫描过程中，完成上一通道的测量后，仪器立即断开上一通道并闭合当前通道，等待指定的通道延迟时间后开始测量。



- > 您可以为每个通道设置不同的通道延迟时间，默认的通道延迟为自动方式，延迟时间受测量功能，量程，积分时间，交流滤波参数等测量参数影响。
- > 通道延迟仅在扫描过程中有效。
- > 发送 [CONFigure 命令子系统](#) 中命令或 [MEASure 命令子系统](#) 中命令会自动选择通道延迟为自动方式。
- > 恢复出厂设置（发送 \*RST 命令），会设置通道延迟为自动方式，恢复预置状态（发送 [SYSTem:PRESet](#) 命令）或者子卡复位（见 [SYSTem:CPON](#) 命令）不会影响当前通道延迟设置。

**返回格式** 以科学计数法返回指定通道的通道延迟，多个返回值之间以逗号分隔。

**举例** ROUT:CHAN:DEL 5,(@213,215)  
 ROUT:CHAN:DEL? (@213,215)

返回值为 +5.00000000E+00,+5.00000000E+00

相关命令 [ROUTE 命令子系统](#)  
[ROUTE:CHANnel:DElay:AUTO](#)

## ROUTE:CHANnel:DElay:AUTO

**命令格式** ROUTE:CHANnel:DElay:AUTO <state>[,(@<ch\_list>)]  
 ROUTE:CHANnel:DElay:AUTO? [(@<ch\_list>)]

**功能描述** 该命令打开或者关闭指定的多路复用器通道的自动延迟。

**参数**

名称	类型	范围	默认值
<state>	布尔型	{OFF 0 ON 1}	1
<ch_list>	通道列表	一个或多个通道，只可为多路复用器通道，规则为： (@101)表示 Slot1 所插模块的通道 1； (@101:103)表示 Slot1 所插模块的通道 1 至通道 3； (@101:103,301)表示 Slot1 所插模块的通道 1 至通道 3、Slot3 所插模块的通道 1。	若省略该参数，则应用于整个扫描列表。

- 说明**
- 如果打开自动延迟，其延迟时间受测量功能，量程，积分时间，交流滤波参数等测量参数影响。
  - 您也可以为指定通道设置具体的通道延迟时间（发送 [ROUTE:CHANnel:DElay](#) 命令），同时会关闭自动延迟。
  - 发送 [CONFigure 命令子系统](#) 中命令和 [MEASure 命令子系统](#) 中命令会自动选择通道延迟为自动方式。
  - 恢复出厂设置（发送 [\\*RST](#) 命令），会设置通道延迟为自动方式，恢复预置状态（发送 [SYSTem:PRESet](#) 命令）或者子卡复位（见 [SYSTem:CPON](#) 命令）不会影响当前通道延迟设置。

**返回格式** 返回 0（OFF）或者 1（ON），多个返回值之间以逗号分隔。

**举例** ROUT:CHAN:DEL:AUTO ON,(@101:103)  
 ROUT:CHAN:DEL:AUTO? (@101:103)

返回值为 1,1,1

相关命令 [ROUTE 命令子系统](#)

## ROUTe:CHANnel:FWIRe

**命令格式** ROUTe:CHANnel:FWIRe <state>[,(@<ch\_list>)]

ROUTe:CHANnel:FWIRe? [(@<ch\_list>)]

**功能描述** 打开或者关闭以四线方式扫描指定通道，该设置仅适用于使用外部数字万用表的情况。

**参数**

名称	类型	范围	默认值
<state>	布尔型	{OFF 0 ON 1}	无
<ch_list>	通道列表	一个或多个通道，只可为多路复用器通道，规则为： (@101)表示 Slot1 所插模块的通道 1； (@101:103)表示 Slot1 所插模块的通道 1 至通道 3； (@101:103,301)表示 Slot1 所插模块的通道 1 至通道 3、Slot3 所插模块的通道 1。	若省略该参数，则应用于整个扫描列表。

- 说明**
- 当打开以四线方式扫描指定通道时，通道 n 与通道 n+16 自动配对（对于 MC3132 模块，n 的取值为 1 至 16 的整数）或者通道 n 与通道 n+10 自动配对（对于 MC3324、MC3120 而言，n 的取值为 1 至 10 的整数）。通道 n 用于连接 DMM 的 source 端子，通道 n+16 或者 n+10 用于连接 DMM 的 sense 端子。对于已经作为四线方式的配对通道，不能对其再进行相关配置。
  - 四线扫描方式不适用于 MC3164 模块。
  - 该命令仅在 DMM 模块未打开（见 [INSTrument:DMM](#) 命令）或者未安装 DMM 模块时有效。
  - [ROUTe:CLOSe](#)、[ROUTe:CLOSe:EXCLusive](#) 和 [ROUTe:OPEN](#) 命令不受 [ROUTe:CHANnel:FWIRe](#) 命令影响（当扫描表为空时）。

**返回格式** 返回 0（OFF）或者 1（ON），多个返回值之间以逗号分隔。

**举例**  
 INST:DMM OFF  
 ROUT:CHAN:FWIR ON,(@201:203)  
 ROUT:CHAN:FWIR? (@201:203)

返回值为 1,1,1

**相关命令** [ROUTe 命令子系统](#)

[ROUTe:CHANnel:ADVance:SOURce](#)

## ROUTE:CLOSe

**命令格式** ROUTe:CLOSe (@<ch\_list>)

ROUTe:CLOSe? (@<ch\_list>)

**功能描述** 闭合多路复用器、执行器、矩阵开关或射频多路复用器的指定通道。

**参数**

名称	类型	范围	默认值
<ch_list>	通道列表	一个或多个通道，可为多路复用器、执行器、矩阵开关或射频多路复用器通道，规则为： (@101)表示 Slot1 所插模块的通道 1； (@101:103)表示 Slot1 所插模块的通道 1 至通道 3； (@101:103,301)表示 Slot1 所插模块的通道 1 至通道 3、Slot3 所插模块的通道 1。	无

**说明**

- 对于多路复用器模块，若有通道已经加入扫描列表，那么发送该命令会产生一个错误。
- 当启动扫描后，仪器会断开多路复用器的所有通道（多路复用器模块有通道加入扫描列表）。
- 发送该命令会影响通道继电器的开关次数（见 [DIAGnostic:RELAy:CYCLes?](#) 命令）。
- 矩阵开关的通道号分别代表了行号和列号，例如：126 通道表示 1 号卡槽的第 2 行第 6 列。您可以查阅用户手册获得更详细的说明。
- 射频多路复用器的通道号仅可为 s11 至 s14 和 s21 至 s24，其中，s 表示插槽编号，s11 至 s14 表示第一组射频多路复用器的 4 个通道，每次只可闭合一个，s21 至 s24 表示第二组射频多路复用器的 4 个通道，每次只可闭合一个。
- 对于射频多路复用器通道，不支持 [ROUTE:OPEN](#) 命令。如需断开指定通道，可使用此命令闭合本组中的其它通道。
- 当发送该命令后，执行器的指定通道会切换到 NO 端。
- 恢复出厂设置（发送 [\\*RST](#) 命令），会断开多路复用器，执行器或矩阵开关的所有通道，恢复预置状态（发送 [SYSTEM:PRESet](#) 命令）不会影响当前通道继电器的状态。

**返回格式** 返回 0（open）或者 1（closed），多个返回值之间以逗号分隔。

**举例**

ROUT:CLOS (@201:203)

ROUT:CLOS? (@201:203)

返回值为 1,1,1

**相关命令** [ROUTE 命令子系统](#)

[ROUTE:CLOSe:EXCLusive](#)

[ROUTE:OPEN](#)

## ROUTe:CLOSe:EXCLusive

**命令格式** ROUTe:CLOSe:EXCLusive (@<ch\_list>)

**功能描述** 断开多路复用器、执行器、矩阵开关或射频多路复用器的所有通道之后，闭合指定的通道。

**参数**

名称	类型	范围	默认值
<ch_list>	通道列表	一个或多个通道，可为多路复用器、执行器、矩阵开关或射频多路复用器通道，规则为： (@101)表示 Slot1 所插模块的通道 1； (@101:103)表示 Slot1 所插模块的通道 1 至通道 3； (@101:103,301)表示 Slot1 所插模块的通道 1 至通道 3、Slot3 所插模块的通道 1。	无

- 说明**
- 对于多路复用器模块，若有通道已经加入扫描列表，那么发送该命令会产生一个错误。
  - 发送该命令会影响通道继电器的开关次数（见 [DIAGnostic:RELAy:CYCLes?](#) 命令）。
  - 矩阵开关的通道号分别代表了行号和列号，例如：126 通道表示 1 号卡槽的第 2 行第 6 列。您可以查阅用户手册获得更详细的说明。
  - 射频多路复用器的通道号仅可为 s11 至 s14 和 s21 至 s24，其中，s 表示插槽编号，s11 至 s14 表示第一组射频多路复用器的 4 个通道，每次只可闭合一个，s21 至 s24 表示第二组射频多路复用器的 4 个通道，每次只可闭合一个。
  - 发送该命令会首先断开该子卡的所有通道，然后闭合<ch\_list>参数指定的通道。
  - 恢复出厂设置（发送 [\\*RST](#) 命令），会断开多路复用器，执行器或矩阵开关的所有通道，恢复预置状态（发送 [SYSTem:PRESet](#) 命令）不会影响当前通道继电器的状态。

**举例** ROUT:CLOS:EXCL (@303)

**相关命令** [ROUTe 命令子系统](#)

[ROUTe:CLOSe](#)

[ROUTe:OPEN](#)

## ROUTe:DONE?

**命令格式** ROUTe:DONE?

**功能描述** 查询继电器的操作状态（即操作是否已完成）。

- 说明**
- 该命令通常与继电器控制命令（[ROUTe:CLOSe](#)、[ROUTe:CLOSe:EXCLusive](#) 或 [ROUTe:OPEN](#)）结合使用，用于查询以上命令指定的继电器操作是否完成。
  - 返回 1 表明该命令之前的继电器操作命令指定的所有继电器操作已完成，否则，返回 0。
  - 该命令可以在扫描过程中查询。

**返回格式** 返回 1 或 0。

**举例** ROUT:CLOS (@201:203)

ROUT:DONE?

返回值为 1

**相关命令** [ROUTe 命令子系统](#)



## ROUTE:MONitor[:CHAN]

**命令格式** ROUTe:MONitor[:CHAN] (@<channel>)

ROUTe:MONitor[:CHAN]?

**功能描述** 将指定通道加入监视列表。

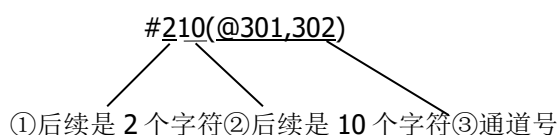
**参数**

名称	类型	范围	默认值
<ch_list>	通道列表	一个或多个通道，可为多路复用器，多功能模块通道，规则为： (@101)表示 Slot1 所插模块的通道 1； (@101:103)表示 Slot1 所插模块的通道 1 至通道 3； (@101:103,301)表示 Slot1 所插模块的通道 1 至通道 3、Slot3 所插模块的通道 1。	无

- 说明**
- 监视模式下，仪器对指定通道进行连续测量并将测量值显示到前面板，最多可同时监视 7 个通道，您可以随时更改正在监视的通道。
  - 通道监视功能可监视如下通道：多路复用器通道（已配置到扫描列表且 DMM 模块已打开）、多功能模块的 DIO 通道和 TOT 通道（无论是否配置到扫描列表，均可监视，且 DMM 模块不必打开）。若不满足上述条件，发送该命令将产生一个错误。
  - 扫描（见 ROUTe:SCAN 命令）的优先级总是高于监视。
  - 报警功能和定标功能应用于被监视通道时，所有报警数据存储在报警队列中（仪器断电时清除数据）。
  - 监视四线电阻测量时，通道 n 与通道 n+16 自动配对（对于 MC3132 而言，其中，n 的取值为 1 至 16 的整数）或者通道 n 与通道 n+10 自动配对（对于 MC3324、MC3120 和 MC3120A 而言，其中，n 的取值为 1 至 10 的整数）。通道 n 用于连接 DMM 的 source 端子，通道 n+16 或者 n+10 用于连接 DMM 的 sense 端子。
  - 监视过程中，仪器仅显示不存储读数。

**返回格式** 返回监视列表的通道号，其格式如下：

格式说明：



**举例** CONF:VOLT:DC (@103:105)  
ROUT:MON:CHAN (@103:105)  
ROUT:MON:STAT ON  
ROUT:MON:CHAN?

返回值为#214(@103,104,105)

**相关命令** [ROUTE 命令子系统](#)

[ROUTE:MONitor:STATe](#)

## ROUTe:MONitor:DATA?

**命令格式** ROUTe:MONitor:DATA?

**功能描述** 查询所有被监视通道测量值。

- 说明**
- 该命令的返回值仅包含读数，不包含单位、时间标记、通道编号、报警状态信息（不受 [FORMat 命令子系统](#) 命令影响）。
  - 若监视模式已关闭，发送该命令会产生一个无法执行该操作类型的错误。
  - 监视过程中，仪器仅显示但不存储读数。扫描过程中，仪器存储读数。

**返回格式** 以科学计数法返回所有监视通道读数，多个返回值之间以逗号分隔。

**举例** ROUT:MON:DATA?

返回值为-6.514059579E-04,-1.011260443E-03

**相关命令** [ROUTe 命令子系统](#)

[ROUTe:MONitor\[:CHAN\]](#)

[ROUTe:MONitor:STATe](#)

## ROUTe:MONitor:DATA:FULL?

**命令格式** ROUTe:MONitor:DATA:FULL?

**功能描述** 以全格式查询所有监视通道扫描值。

- 说明**
- 该命令的返回值包含读数，单位、时间标记、通道编号、报警状态信息（不受 [FORMat 命令子系统](#) 命令影响）。
  - 若监视模式已关闭，发送该命令会产生一个无法执行该操作类型的错误。
  - 监视过程中，仪器仅显示但不存储读数。扫描过程中，仪器存储读数。

**返回格式** 以科学计数法返回所有监视通道读数，多个返回值之间以逗号分隔。

**举例** ROUT:MON:DATA:FULL?

返回值为-1.538041765E-03V,2013,10,31,08,57,32.339,301,0

**相关命令** [ROUTe 命令子系统](#)

[ROUTe:MONitor\[:CHAN\]](#)

[ROUTe:MONitor:STATe](#)

## ROUTe:MONitor:STATe

**命令格式** ROUTe:MONitor:STATe <mode>

ROUTe:MONitor:STATe?

**功能描述** 打开或者关闭监视功能。

**参数**

名称	类型	范围	默认值
<mode>	布尔型	{OFF 0 ON 1}	OFF

- 说明**
- 监视模式下，仪器对指定通道进行连续测量并将测量值显示到前面板，最多可同时监视 7 个通道，您可以随时更改正在监视的通道。
  - 若当前没有配置扫描列表，则监视多功能模块的第 1 个通道（DIO 通道）。

- 通道监视功能可监视如下通道：多路复用器通道（已配置到扫描列表且 DMM 模块已打开）、多功能模块的 DIO 通道和 TOT 通道（无论是否配置到扫描列表，均可监视，且 DMM 模块不必打开）。若不满足上述条件，发送该命令将产生一个错误。
- 扫描（见 [ROUTE:SCAN](#) 命令）的优先级总是高于监视。
- 报警功能和定标功能应用于被监视通道时，所有报警数据存储在报警队列中（仪器断电时清除数据）。
- 监视过程中，仪器仅显示但不存储读数。扫描过程中，仪器存储读数。

**返回格式** 返回 0（OFF）或 1（ON）。

**举例** CONF:VOLT:DC (@103:105)  
 ROUT:MON:CHAN (@103:105)  
 ROUT:MON:STAT ON  
 ROUT:MON:STAT?

返回值为 1

**相关命令** [ROUTE 命令子系统](#)

[ROUTE:MONitor\[:CHAN\]](#)

[ROUTE:MONitor:DATA?](#)

## ROUTE:OPEN

**命令格式** ROUTE:OPEN (@<ch\_list>)

ROUTE:OPEN? (@<ch\_list>)

**功能描述** 断开多路复用器，执行器或者矩阵开关的指定通道。

**参数**

名称	类型	范围	默认值
<ch_list>	通道列表	一个或多个通道，可为多路复用器，执行器或矩阵开关通道，规则为： (@101)表示 Slot1 所插模块的通道 1； (@101:103)表示 Slot1 所插模块的通道 1 至通道 3； (@101:103,301)表示 Slot1 所插模块的通道 1 至通道 3、Slot3 所插模块的通道 1。	无

**说明**

- 对于多路复用器模块，若有通道已经加入扫描列表，那么发送该命令会产生一个错误。
- 当启动扫描后，仪器会断开多路复用器的所有通道（多路复用器模块有通道加入扫描列表）。
- 发送该命令会影响通道继电器的开关次数（见 [DIAGnostic:RElay:CYCLes?](#) 命令）。
- 矩阵开关的通道号分别代表了行号和列号，例如：126 通道表示 1 号卡槽的第 2 行第 6 列。您可以查阅用户手册获得更详细的说明。
- 当发送该命令后，执行器的指定通道会切换到 NC 端。
- 对于射频多路复用器通道，不支持此命令。如需断开指定通道，可使用 [ROUTE:CLOSE](#) 命令闭合本组中的其它通道。
- 恢复出厂设置（发送 [\\*RST](#) 命令），会断开多路复用器，执行器或矩阵开关的所有通道，恢复预置状态（发送 [SYSTEM:PRESet](#) 命令）不会影响当前通道继电器的状态。

**返回格式** 返回 0（closed）或者 1（open），多个返回值之间以逗号分隔。

**举例** ROUT:OPEN (@201:203)  
ROUT:OPEN? (@201:203)

返回值为 1,1,1

**相关命令** [ROUTE 命令子系统](#)

[ROUTE:CLOSE](#)

[ROUTE:CLOSE:EXCLUSIVE](#)

## ROUTE:SCAN

**命令格式** ROUTE:SCAN (@<scan\_list>)

ROUTE:SCAN?

**功能描述** 将指定的通道加入扫描列表。

**参数**

名称	类型	范围	默认值
<scan_list>	扫描列表	一个或多个通道，可为多路复用器，DIO 或 TOT 通道，规则为： (@101)表示 Slot1 所插模块的通道 1； (@101:103)表示 Slot1 所插模块的通道 1 至通道 3； (@101:103,301)表示 Slot1 所插模块的通道 1 至通道 3、Slot3 所插模块的通道 1	无

- 说明**
- 参数<scan\_list>指定的通道将覆盖当前扫描表。您可以发送 [INITiate](#) 或者 [READ?](#) 命令启动扫描。
  - 您可以发送 ROUT:SCAN (@)命令清空扫描列表。
  - 在进行扫描时，扫描顺序由 1 槽递增到 5 槽，即使您已经定义了扫描列表中通道顺序，仪器仍然按照升序的顺序存储通道号，例如：定义扫描列表中通道号为(@211:201)，仪器按照 201,202,203...递增的顺序存储通道号。
  - 您可以使用内部 DMM 模块或者外部万用表对指定通道进行测量，在同一时刻，M300 只允许存在一张扫描列表，不允许扫描列表中的某些通道使用内部 DMM 模块执行测量，而其他通道使用外部万用表执行测量。只有使用内部 DMM 模块执行测量时，仪器才会对扫描数据进行存储（DIO 通道和 TOT 通道除外）。
  - 扫描过程中，仪器最多可存储 10,0000 个读数。这些读数自动带有时间标记。若内存溢出，新的读数将覆盖最早存储的读数。
  - 每启动一次新的扫描，仪器会清除内存中上一次扫描的所有读数，因此内存中存储的读数总是最近一次的扫描值。
  - 如果您终止了正在进行的扫描（发送 [ABORT](#) 命令），仪器会终止测量（不清除扫描值），您也无法从终止的地方继续执行被终止的扫描。若您重新启动一次新的扫描，之前的扫描值会被清除。
  - 扫描列表存储在非易失性存储器（见[附录 C：非易失存储器](#)）中，因此重新上电（上电值为上次值，见 [SYSTEM:UTILITY:CONFIGURE:POWERon](#) 命令）不会清空扫描列表。
  - 参数<scan\_list>覆盖当前的扫描列表。

**返回格式** 返回扫描列表中通道，返回值格式如下：

格式说明：

#210(@301,302)

①后续是 2 个字符②后续是 10 个字符③通道号

**举例** CONF:VOLT:AC 20,0.001,(@203:205)  
ROUT:SCAN (@203:205)  
READ?

返回值为+1.092823557E-01,+1.092155667E-01,+1.082497025E-01

ROUT:SCAN?

返回值为#214(@203,204,205)

**相关命令** [ROUTE 命令子系统](#)

[ROUTE:SCAN:SIZE?](#)

[FETCh?](#)

## ROUTE:SCAN:SIZE?

**命令格式** ROUTe:SCAN:SIZE?

**功能描述** 查询扫描列表中通道数目。

**说明** 扫描列表存储在非易失性存储器（见[附录 C: 非易失存储器](#)）中，因此重新上电（上电值设为上次值，见 [SYSTEM:UTILITY:CONFIGure:POWERon](#) 命令）不会清空扫描列表。

**返回格式** 返回一个带符号的整数。

**举例** ROUT:SCAN (@305:307)  
ROUT:SCAN:SIZE?

返回值为+3

**相关命令** [ROUTE 命令子系统](#)

[ROUTE:SCAN](#)

## SENSe 命令子系统

- [\[SENSe:\]ANYSensor:FREQuency:RANGe:LOWer](#)
- [\[SENSe:\]ANYSensor:VOLTag:e:APERture](#)
- [\[SENSe:\]ANYSensor:VOLTag:e:NPLC](#)
- [\[SENSe:\]ANYSensor:CURRent:APERture](#)
- [\[SENSe:\]ANYSensor:CURRent:NPLC](#)
- [\[SENSe:\]ANYSensor:SEGMent](#)
- [\[SENSe:\]ANYSensor:SEGMent:CLEar](#)
- [\[SENSe:\]ANYSensor:TYPE](#)
- [\[SENSe:\]CURRent:AC:BANDwidth](#)
- [\[SENSe:\]CURRent:AC:RANGe](#)
- [\[SENSe:\]CURRent\[:DC\]:RANGe](#)
- [\[SENSe:\]CURRent:AC:RANGe:AUTO](#)
- [\[SENSe:\]CURRent\[:DC\]:RANGe:AUTO](#)
- [\[SENSe:\]CURRent:AC:RESolution](#)
- [\[SENSe:\]CURRent\[:DC\]:APERture](#)
- [\[SENSe:\]CURRent\[:DC\]:NPLC](#)
- [\[SENSe:\]CURRent\[:DC\]:RESolution](#)
- [\[SENSe:\]DIGital:DATA\[:BYTE\]?](#)
- [\[SENSe:\]DIGital:DATA:WORD?](#)
- [\[SENSe:\]DIGital:DATA:DWORD?](#)
- [\[SENSe:\]TOTalize:TYPE](#)
- [\[SENSe:\]DIGital:LEVel](#)
- [\[SENSe:\]DIGital:THReshold](#)
- [\[SENSe:\]FREQuency:APERture](#)
- [\[SENSe:\]PERiod:APERture](#)
- [\[SENSe:\]FREQuency:RANGe:LOWer](#)
- [\[SENSe:\]PERiod:RANGe:LOWer](#)
- [\[SENSe:\]FREQuency:VOLTag:e:RANGe](#)
- [\[SENSe:\]PERiod:VOLTag:e:RANGe](#)
- [\[SENSe:\]FREQuency:VOLTag:e:RANGe:AUTO](#)
- [\[SENSe:\]PERiod:VOLTag:e:RANGe:AUTO](#)
- [\[SENSe:\]FUNCTion](#)
- [\[SENSe:\]TEMPerature:APERture](#)
- [\[SENSe:\]TEMPerature:NPLC](#)
- [\[SENSe:\]TEMPerature:RJUNction?](#)
- [\[SENSe:\]TEMP:TRANSDucer:FRTD:OCOMPensated](#)
- [\[SENSe:\]TEMP:TRANSDucer:RTD:OCOMPensated](#)

- [\[SENSe:\]TEMPerature:TRANSDucer:FRTD:RESistance\[:REFerence\]](#)
- [\[SENSe:\]TEMPerature:TRANSDucer:RTD:RESistance\[:REFerence\]](#)
- [\[SENSe:\]TEMPerature:TRANSDucer:FRTD:TYPE](#)
- [\[SENSe:\]TEMPerature:TRANSDucer:RTD:TYPE](#)
- [\[SENSe:\]TEMPerature:TRANSDucer:TCouple:CHECK](#)
- [\[SENSe:\]TEMPerature:TRANSDucer:TCouple:RJUNction:TYPE](#)
- [\[SENSe:\]TEMPerature:TRANSDucer:TCouple:RJUNction](#)
- [\[SENSe:\]TEMPerature:TRANSDucer:TCouple:TYPE](#)
- [\[SENSe:\]TEMPerature:TRANSDucer:THERmistor:TYPE](#)
- [\[SENSe:\]TEMPerature:TRANSDucer:TYPE](#)
- [\[SENSe:\]TOTalize:CLear:IMMediate](#)
- [\[SENSe:\]TOTalize:DATA?](#)
- [\[SENSe:\]TOTalize:SLOPe](#)
- [\[SENSe:\]TOTalize:START\[:IMMediate\]](#)
- [\[SENSe:\]TOTalize:START:DEFault](#)
- [\[SENSe:\]TOTalize:STOP\[:IMMediate\]](#)
- [\[SENSe:\]TOTalize:STOP:DEFault](#)
- [\[SENSe:\]TOTalize:TYPE](#)
- [\[SENSe:\]TOTalize:THReshold](#)
- [\[SENSe:\]VOLTage:AC:RANGe](#)
- [\[SENSe:\]VOLTage\[:DC\]:RANGe](#)
- [\[SENSe:\]VOLTage:AC:RANGe:AUTO](#)
- [\[SENSe:\]VOLTage\[:DC\]:RANGe:AUTO](#)
- [\[SENSe:\]VOLTage:AC:BANDwidth](#)
- [\[SENSe:\]VOLTage:AC:RESolution](#)
- [\[SENSe:\]VOLTage\[:DC\]:APERture](#)
- [\[SENSe:\]VOLTage\[:DC\]:NPLC](#)
- [\[SENSe:\]VOLTage\[:DC\]:RESolution](#)
- [\[SENSe:\]ZERO:AUTO](#)

## [SENSe:]ANYSensor:FREQuency:RANGe:LOWer

**命令格式** [SENSe:]ANYSensor:FREQuency:RANGe:LOWer {<filter>|MIN|MAX},{(@<ch\_list>)}

[SENSe:]ANYSensor:FREQuency:RANGe:LOWer? [{{(@<ch\_list>)|MIN|MAX}]

**功能描述** 该命令为指定通道（任意传感器功能）上的频率测量选择交流滤波参数。

**参数**

名称	类型	范围	默认值
<filter>	数值型	可取 MIN 至 1000000 间任意整数，由“取小原则”决定最终交流滤波参数。 交流滤波参数标准值：{3 20 200} 其中：MIN=3Hz，MAX=200Hz。	20Hz

<ch_list>	通道列表	一个或多个通道，只可为多路复用器通道，规则为： (@101)表示 Slot1 所插模块的通道 1； (@101:103)表示 Slot1 所插模块的通道 1 至通道 3； (@101:103,301)表示 Slot1 所插模块的通道 1 至通道 3、Slot3 所插模块的通道 1。	若省略该参数，则应用于整个扫描列表。
-----------	------	--------------------------------------------------------------------------------------------------------------------------------------------------------	--------------------

- 说明**
- 使用该命令之前，请将指定通道配置为任意传感器测量功能，传感器类型为 **FREQ**。否则，仪器将产生一个错误。
  - 使用该命令时，若省略<ch\_list>参数，则应用于整个扫描列表。此时，应保证扫描列表中的所有通道均被配置为任意传感器测量功能，传感器类型为 **FREQ**。否则，仪器将产生一个错误。
  - <filter>不可取小数。否则，仪器将产生一个错误。
  - 发送 [CONFigure:ANYSensor](#) 或 [MEASure:ANYSensor?](#)命令会自动选择 20Hz 作为频率测量（任意传感器）通道的交流滤波参数。
  - 测量过程中，由当前通道输入信号的频率决定 AC 滤波器的类型，如下表所示。

输入频率	AC 滤波器类型
3 Hz 至 300 kHz	3 Hz（慢）
20 Hz 至 300 kHz	20 Hz（中）
200 Hz 至 300 kHz	200 Hz（快）

- 恢复出厂设置（发送\***RST**命令）会自动选择 20Hz 作为交流滤波参数，恢复预置状态（发送 [SYSTem:PRESet](#)命令）或者子卡复位（见 [SYSTem:CPON](#)命令）不会影响当前交流滤波参数。

**返回格式** 以科学计数法返回交流滤波参数，多个返回值以逗号分隔。

**举例** ANYS:FREQ:RANG:LOW 200,(@301)  
 ANYS:FREQ:RANG:LOW? (@301)  
 返回值为 2.000000000E+02

**相关命令** [SENSe 命令子系统](#)

## [SENSe:]ANYSensor:VOLTage:APERture

**命令格式** [SENSe:]ANYSensor:VOLTage:APERture {<time>|MIN|MAX}[,(@<ch\_list>)]

[SENSe:]ANYSensor:VOLTage:APERture? [{(@<ch\_list>)|MIN|MAX}]

**功能描述** 设置或查询指定通道直流电压（测量功能为任意传感器）测量的积分时间（孔径时间方式）。

**参数**

名称	类型	范围	默认值
<time>	数值型	MIN 至 MAX 之间的任意数值。 MIN=33 μs, MAX=4 s。	无
<ch_list>	通道列表	一个或多个通道，只可为多路复用器通道，规则为： (@101)表示 Slot1 所插模块的通道 1； (@101:103)表示 Slot1 所插模块的通道 1 至通道 3； (@101:103,301)表示 Slot1 所插模块的通道 1 至通道 3、Slot3 所插模块的通道 1。	若省略该参数，则应用于整个扫描列表。

- 说明**
- 使用该命令之前，请将指定通道配置为任意传感器测量功能，传感器类型为 **DCV**。否则，仪器将产生一个错误。



- 使用该命令时，若省略<ch\_list>参数，则应用于整个扫描列表。此时，应保证扫描列表中的所有通道均被配置为任意传感器测量功能，传感器类型为DCV。否则，仪器将产生一个错误。
- 发送 [CONFigure:ANYSensor](#)，[MEASure:ANYSensor?](#)或 [\[SENSe:\]ANYSensor:VOLTage:NPLC](#) 命令会关闭以孔径时间方式设置积分时间（相应地打开以电源周期数方式设置积分时间）。
- 您可以使用 MIN 或 MAX 设置<time>参数。
- 孔径时间方式下，选择最小的分辨率，即 0.03ppm× <range>。
- 恢复出厂设置（发送\*[RST](#) 命令）会关闭以孔径时间方式设置积分时间，恢复预置状态（发送 [SYSTem:PRESet](#) 命令）或者子卡复位（见 [SYSTem:CPON](#) 命令）不会影响当前积分时间参数。

**返回格式** 以科学计数法返回指定通道积分时间，多个返回值之间以逗号分隔。

**举例** ANYS:VOLT:APER 0.01,(@201:203)  
ANYS:VOLT:APER? (@201:203)

返回值为+1.00000000E-02,+1.00000000E-02,+1.00000000E-02

**相关命令** [SENSe 命令子系统](#)

## [SENSe:]ANYSensor:VOLTage:NPLC

**命令格式** [SENSe:]ANYSensor:VOLTage:NPLC {<PLCs>|MIN|MAX}[,(@<ch\_list>)]

[SENSe:]ANYSensor:VOLTage:NPLC? [,@<ch\_list>]|MIN|MAX]

**功能描述** 设置或查询指定通道直流电压（测量功能为任意传感器）测量的积分时间（电源周期数方式）。

参数	名称	类型	范围	默认值
	<PLCs>	数值型	可取 MIN 至 MAX 间任意数值，由“取大原则”决定最终积分时间（PLCs）。 积分时间（PLCs）标准值： {0.02 0.2 1 2 10 20 100 200} 其中：MIN=0.02 PLC，MAX=200 PLC	1PLC
	<ch_list>	通道列表	一个或多个通道，只可为多路复用器通道，规则为： (@101)表示 Slot1 所插模块的通道 1； (@101:103)表示 Slot1 所插模块的通道 1 至通道 3； (@101:103,301)表示 Slot1 所插模块的通道 1 至通道 3、Slot3 所插模块的通道 1。	若省略该参数，则应用于整个扫描列表。

- 说明**
- 使用该命令之前，请将指定通道配置为任意传感器测量功能，传感器类型为DCV。否则，仪器将产生一个错误。
  - 使用该命令时，若省略<ch\_list>参数，则应用于整个扫描列表。此时，应保证扫描列表中的所有通道均被配置为任意传感器测量功能，传感器类型为DCV。否则，仪器将产生一个错误。
  - 积分时间越长，测量速率越慢，测量分辨率越高；积分时间越短，测量速率越快，测量分辨率越低。
  - 您也可以使用孔径方式设置积分时间（发送[\[SENSe:\]ANYSensor:VOLTage:APERture](#) 命令）。
  - 恢复出厂设置（发送\*[RST](#) 命令）会设置积分时间为 1PLC，恢复预置状态（发送

[SYSTem:PRESet](#) 命令) 或者子卡复位 (见 [SYSTem:CPON](#) 命令) 不会影响当前积分时间参数。

**返回格式** 以科学计数法返回指定通道积分时间，多个返回值以逗号分隔。

**举例** ANYS:VOLT:NPLC 100,(@201:203)  
 ANYS:VOLT:NPLC? (@201:203)

返回值为+1.00000000E+02,+1.00000000E+02,+1.00000000E+02

**相关命令** [SENSe](#) 命令子系统

[CONFigure:ANYSensor](#)

[MEASure:ANYSensor?](#)

## [SENSe:]ANYSensor:CURRent:APERture

**命令格式** [SENSe:]ANYSensor:CURRent:APERture {<time>|MIN|MAX}{,(@<ch\_list>)]

[SENSe:]ANYSensor:CURRent:APERture? [{(@<ch\_list>)|MIN|MAX}]

**功能描述** 设置或查询指定通道直流电流（测量功能为任意传感器）测量的积分时间（孔径时间方式）。

**参数**

名称	类型	范围	默认值
<time>	数值型	MIN 至 MAX 之间的任意数值。 MIN=33 μs, MAX=4 s。	无
<ch_list>	通道列表	一个或多个通道，只可为 MC3324 模块的 21 通道至 24 通道，规则为： (@121)表示 Slot1 所插模块的通道 21； (@121:123)表示 Slot1 所插模块的通道 21 至通道 23； (@121:123,324)表示 Slot1 所插模块的通道 21 至通道 23、Slot3 所插模块的通道 24。	若省略该参数，则应用于整个扫描列表。

- 说明**
- 使用该命令之前，请将指定通道配置为任意传感器测量功能，传感器类型为 DCI。否则，仪器将产生一个错误。
  - 使用该命令时，若省略<ch\_list>参数，则应用于整个扫描列表。此时，应保证扫描列表中的所有通道均被配置为任意传感器测量功能，传感器类型为 DCI。否则，仪器将产生一个错误。
  - 发送 [CONFigure:ANYSensor](#)，[MEASure:ANYSensor?](#)或 [\[SENSe:\]ANYSensor:CURRent:NPLC](#) 命令会关闭以孔径时间方式设置积分时间（相应地打开以电源周期数方式设置积分时间）。
  - 您可以使用 MIN 或 MAX 设置<time>参数。
  - 孔径时间方式下，选择最小的分辨率，即 0.03ppm× <range>。
  - 恢复出厂设置（发送\*[RST](#) 命令）会关闭以孔径时间方式设置积分时间，恢复预置状态（发送 [SYSTem:PRESet](#) 命令）或者子卡复位（见 [SYSTem:CPON](#) 命令）不会影响当前积分时间参数。

**返回格式** 以科学计数法返回指定通道积分时间，多个返回值之间以逗号分隔。

**举例** CONF:ANYS CURR,(@121:123)  
 ANYS:CURR:APER 1,(@121:123)  
 ANYS:CURR:APER? (@121:123)

返回值为+1.00000000E+00,+1.00000000E+00, +1.00000000E+00

**相关命令** [SENSe](#) 命令子系统

**[SENSe:]ANYSensor:CURRent:NPLC**

**命令格式** [SENSe:]ANYSensor:CURRent:NPLC {<PLCs>|MIN|MAX}{,(@<ch\_list>)]

[SENSe:]ANYSensor:CURRent:NPLC? [{(@<ch\_list>)|MIN|MAX}]

**功能描述** 设置或查询指定通道直流电压（测量功能为任意传感器）测量的积分时间（电源周期数方式）。

名称	类型	范围	默认值
<PLCs>	数值型	可取 MIN 至 MAX 间任意数值，由“取大原则”决定最终积分时间（PLCs）。 积分时间（PLCs）标准值： {0.02 0.2 1 2 10 20 100 200} 其中：MIN=0.02 PLC，MAX=200 PLC。	1PLC
<ch_list>	通道列表	一个或多个通道，只可为 MC3324 模块的 21 通道至 24 通道，规则为： (@121)表示 Slot1 所插模块的通道 21； (@121:123)表示 Slot1 所插模块的通道 21 至通道 23； (@121:123,324)表示 Slot1 所插模块的通道 21 至通道 23、Slot3 所插模块的通道 24。	若省略该参数，则应用于整个扫描列表。

- 说明**
- 使用该命令之前，请将指定通道配置为任意传感器测量功能，传感器类型为 DCI。否则，仪器将产生一个错误。
  - 使用该命令时，若省略<ch\_list>参数，则应用于整个扫描列表。此时，应保证扫描列表中的所有通道均被配置为任意传感器测量功能，传感器类型为 DCI。否则，仪器将产生一个错误。
  - 积分时间越长，测量速率越慢，测量分辨率越高；积分时间越短，测量速率越快，测量分辨率越低。
  - 您也可以使用孔径方式设置积分时间（发送[\[SENSe:\]ANYSensor:CURRent:APERture](#) 命令）。
  - 恢复出厂设置（发送[\\*RST](#) 命令）会设置积分时间为 1PLC，恢复预置状态（发送[SYSTEM:PRESet](#) 命令）或者子卡复位（见[SYSTEM:CPON](#) 命令）不会影响当前积分时间参数。

**返回格式** 以科学计数法返回指定通道积分时间，多个返回值以逗号分隔。

**举例** CONF:ANYS CURR,(@121:123)  
ANYS:CURR:NPLC 0.2,(@121:123)  
ANYS:CURR:NPLC? (@121:123)

返回值为+2.00000000E-01,+2.00000000E-01,+2.00000000E-01

**相关命令** [SENSe 命令子系统](#)

[CONFigure:ANYSensor](#)

[MEASure:ANYSensor?](#)

## [SENSe:]ANYSensor:SEGMENT

**命令格式** [SENSe:]ANYSensor:SEGMENT {<startvalue>, paraA, paraB, paraC}[,(@<ch\_list>)]

[SENSe:]ANYSensor:SEGMENT? (@<channel>)

**功能描述** 设置或查询指定通道任意传感器测量的定标参数，包括 **SQUare**（记作 A）、**GAIN**（记作 B）、**CONStant**（记作 C）、**Start**（记作 startvalue）。

**参数**

名称	类型	范围	默认值
<startvalue>	数值型	MIN 至 MAX	0
paraA		之间的任意数值	0
paraB		MIN=-1.000000000E+15	1
paraC		MAX=+1.000000000E+15	0
<ch_list>	通道列表	一个或多个通道，只可为多路复用器通道，规则为： (@101)表示 Slot1 所插模块的通道 1； (@101:103)表示 Slot1 所插模块的通道 1 至通道 3； (@101:103,301)表示 Slot1 所插模块的通道 1 至通道 3、Slot3 所插模块的通道 1。	若省略该参数，则应用于整个扫描列表。
<channel>	通道	一个通道，只可为多路复用器通道，规则为： (@101)表示 Slot1 所插模块的通道 1。	无

- 说明**
- 使用该命令之前，请将指定通道配置为任意传感器测量功能。否则，仪器将产生一个错误。
  - 使用该命令时，若省略<ch\_list>参数，则应用于整个扫描列表。此时，应保证扫描列表中的所有通道均被配置为任意传感器测量功能。否则，仪器将产生一个错误。
  - 任意传感器类型定标公式如下：  

$$\text{定标读数} = \text{SQUare} \times (\text{Measurement} - \text{Start})^2 + \text{GAIN} \times (\text{Measurement} - \text{Start}) + \text{CONStant}$$
  - 定标功能仅适用于多路复用器通道。指定的通道必须加入扫描列表，且 DMM 模块已安装并打开。
  - 更改通道的测量功能，定标功能将关闭且定标系数被复位（A=0、B=1、C=0、startvalue=0）。
  - 配置定标系数将关闭报警功能并清除报警参数，因此，请在配置报警参数之前配置定标系数。
  - 定标参数为默认值时，查询定标参数时返回“+0”。
  - 恢复出厂设置（发送\***RST**命令）将关闭定标功能并清除定标系数（恢复默认值），恢复预置状态（发送 **SYSTem:PRESet** 命令）和卡初始化（发送 **SYSTem:CPON** 命令）不会关闭定标功能，也不清除定标系数。

**返回格式** 返回一串数值，其中 startvalue, A, B, C 以科学计数法返回，多组返回值之间以逗号分隔。返回值格式如下：

格式说明：

+1,+1.000000E+00,+2.000000E+00,+3.000000E+00,+4.000000E+00

①定标段数      ②startvalue      ③A      ④B      ⑤C

**举例** ANYS:SEGM 1,2,3,4,(@101)  
ANYS:SEGM? (@101)

返回值为+1,+1.000000E+00,+2.000000E+00,+3.000000E+00,+4.000000E+00

**相关命令** [\[SENSe:\]ANYSensor:SEGMENT:CLEAr](#)

## [SENSe:]ANYSensor:SEGMENT:CLEAr

**命令格式** [SENSe:]ANYSensor:SEGMENT:CLEAr [<startvalue>],[(@<ch\_list>)]

**功能描述** 清除指定通道任意传感器测量的定标参数（由<startvalue>参数确定需要删除的段）。

**参数**

名称	类型	范围	默认值
<startvalue>	数值型	定标段上的起始值（startvalue）。	无
<ch_list>	通道列表	一个或多个通道，只可为多路复用器通道，规则为： (@101)表示 Slot1 所插模块的通道 1； (@101:103)表示 Slot1 所插模块的通道 1 至通道 3； (@101:103,301)表示 Slot1 所插模块的通道 1 至通道 3、Slot3 所插模块的通道 1。	若省略该参数，则应用于整个扫描列表。

- 说明**
- 使用该命令之前，请将指定通道配置为任意传感器测量功能。否则，仪器将产生一个错误。
  - 使用该命令时，若省略<ch\_list>参数，则应用于整个扫描列表。此时，应保证扫描列表中的所有通道均被配置为任意传感器测量功能。否则，仪器将产生一个错误。
  - 若省略<startvalue>参数，仪器清除指定通道任意传感器测量所有段数上的定标参数。
  - 若<startvalue>指定的参数不为定标段上的起始值，发送该命令将产生一个错误。
  - 更改通道的测量功能，定标功能将关闭且定标系数被复位（A=0、B=1、C=0、startvalue=0）。
  - 恢复出厂设置（发送\*[RST](#)命令）将关闭定标功能并清除定标系数（恢复默认值），恢复预置状态（发送 [SYSTEM:PRESet](#) 命令）和卡初始化（发送 [SYSTEM:CPON](#) 命令）不会关闭定标功能，也不清除定标系数。

**举例** ANYS:SEGM 1,2,3,4,(@101)  
ANYS:SEGM? (@101)

返回值为+1,+1.000000E+00,+2.000000E+00,+3.000000E+00,+4.000000E+00

ANYS:SEGM:CLE (@101)  
ANYS:SEGM? (@101)

返回值为+0

**相关命令** [\[SENSe:\]ANYSensor:SEGMENT](#)

## [SENSe:]ANYSensor:TYPE

**命令格式** [SENSe:]ANYSensor:TYPE <type>[,(@<ch\_list>)]

[SENSe:]ANYSensor:TYPE? [(@<ch\_list>)]

**功能描述** 设置或查询指定通道任意传感器测量的测量类型。

**参数**

名称	类型	范围	默认值
<type>	离散型	{VOLT CURR FREQ}	VOLT 或 CURR <sup>[1]</sup>
<ch_list>	通道列表	一个或多个通道，只可为多路复用器通道，规则为： (@101)表示 Slot1 所插模块的通道 1； (@101:103)表示 Slot1 所插模块的通道 1 至通道 3； (@101:103,301)表示 Slot1 所插模块的通道 1 至通道 3、Slot3 所插模块的通道 1。	若省略该参数，则应用于整个扫描列表。

**注<sup>[1]</sup>**：对于 MC3324 的通道 21 至通道 24，任意传感器的类型默认值为 CURR，对于其它多路复用器的通道，任意传感器的类型默认值为 VOLT。

- 说明**
- 使用该命令之前，请将指定通道配置为任意传感器测量功能。否则，仪器将产生一个错误。
  - 使用该命令时，若省略<ch\_list>参数，则应用于整个扫描列表。此时，应保证扫描列表中的所有通道均被配置为任意传感器测量功能。否则，仪器将产生一个错误。
  - <ch\_list>参数只能为多路复用器通道。

对于 MC3324 模块的 21 通道至 24 通道，<type>参数只可为 CURR；

对于 MC3164 模块，<type>参数不能是 CURR；

对于 MC3324 模块的 1 通道至 20 通道，MC3120，MC3132 模块，<type>参数可选 VOLT 或 FREQ 中任一项。

**返回格式** 返回 VOLT（直流电压），CURR（直流电流），或 FREQ（频率）。

**举例** ANYS:TYPE VOLT,(@101)  
ANYS:TYPE? (@101)

返回值为 VOLT

**相关命令** [CONFigure:ANYSensor](#)

[MEASure:ANYSensor?](#)

## [SENSe:]CURRent:AC:BANDwidth

**命令格式** [SENSe:]CURRent:AC:BANDwidth {<filter>|MIN|MAX}[,(@<ch\_list>)]

[SENSe:]CURRent:AC:BANDwidth? [(@<ch\_list>)|MIN|MAX]

**功能描述** 设置或查询指定通道交流电流测量的交流滤波参数。

**参数**

名称	类型	范围	默认值
<filter>	数值型	可取 MIN 至 1000000 间任意整数，由“取小原则”决定最终交流滤波参数。 交流滤波参数标准值：{3 20 200} 其中：MIN=3Hz，MAX=200Hz。	20Hz
<ch_list>	通道	一个或多个通道，只可为 MC3324 模块的 21 通道	若省略该



列表	至 24 通道，规则为： (@121)表示 Slot1 所插模块的通道 21； (@121:123)表示 Slot1 所插模块的通道 21 至通道 23； (@121:123,324)表示 Slot1 所插模块的通道 21 至通道 23、Slot3 所插模块的通道 24。	参数，则应用于整个扫描列表。
----	---------------------------------------------------------------------------------------------------------------------------------------------------	----------------

- 说明**
- 使用该命令之前，请将指定通道配置为交流电流测量功能。否则，仪器将产生一个错误。
  - 使用该命令时，若省略<ch\_list>参数，则应用于整个扫描列表。此时，应保证扫描列表中的所有通道均被配置为交流电流测量功能。否则，仪器将产生一个错误。
  - <filter>不可取小数。否则，仪器将产生一个错误。
  - 发送 [CONFigure:CURRent:AC](#) 或 [MEASure:CURR:AC?](#) 命令会自动选择 20Hz 作为交流滤波参数。
  - 测量过程中，由当前通道输入信号的频率决定 AC 滤波器的类型，如下表所示。

输入频率	AC 滤波器类型
3 Hz 至 300 kHz	3 Hz (慢)
20 Hz 至 300 kHz	20 Hz (中)
200 Hz 至 300 kHz	200 Hz (快)

- 恢复出厂设置（发送\*[RST](#) 命令）会自动选择 20Hz 作为交流滤波参数，恢复预置状态（发送 [SYSTem:PRESet](#) 命令）或者子卡复位（见 [SYSTem:CPON](#) 命令）不会影响当前交流滤波参数。

**返回格式** 以科学计数法返回指定通道的交流滤波参数，多个返回值之间以逗号分隔。

**举例**  
 CURR:AC:BAND 20,(@121)  
 CURR:AC:BAND 3,(@122)  
 CURR:AC:BAND? (@121,122)

返回值为 2.000000000E+01,3.000000000E+00

## [SENSE:]CURRent:AC:RANGE

### [SENSE:]CURRent[:DC]:RANGE

**命令格式** [SENSE:]CURRent:AC:RANGE {<range>|MIN|MAX}[,(@<ch\_list>)]  
 [SENSE:]CURRent:AC:RANGE? [,{(@<ch\_list>)|MIN|MAX}]  
 [SENSE:]CURRent[:DC]:RANGE {<range>|MIN|MAX}[,(@<ch\_list>)]  
 [SENSE:]CURRent[:DC]:RANGE? [,{(@<ch\_list>)|MIN|MAX}]

**功能描述** 设置或查询指定通道交流电流或者直流电流测量的量程。

**参数**

名称	类型	范围	默认值
<range>	数值型	可取 0 至 110*MAX 间任意数值，取值为 0 至 MAX 时，由“取大原则”决定最终量程，取值大于 MAX 时，最终量程即为 MAX。 量程标准值：{200μA 2mA 20mA 200mA 1A} 其中：MIN=200μA，MAX=1A。	AUTO
<ch_list>	通道列表	一个或多个通道，只可为 MC3324 模块的 21 通道至 24 通道，规则为： (@121)表示 Slot1 所插模块的通道 21；	若省略该参数，则应用于整个扫描列表。

	(@121:123)表示 Slot1 所插模块的通道 21 至通道 23; (@121:123,324)表示 Slot1 所插模块的通道 21 至通道 23、Slot3 所插模块的通道 24。	表。
--	-----------------------------------------------------------------------------------------------------	----

- 说明**
- 使用该命令之前，请将指定通道配置为交流电流或直流电流测量功能。否则，仪器将产生一个错误。
  - 使用该命令时，若省略<ch\_list>参数，则应用于整个扫描列表。此时，应保证扫描列表中的所有通道均被配置为交流电流或直流电流测量功能。否则，仪器将产生一个错误。
  - 为指定通道选择固定量程会关闭自动量程（见[SENSe:]CURRent:AC:RANGe:AUTO 和 [SENSe:]CURRent[:DC]:RANGe:AUTO 命令）。
  - 发送 CONFigure:CURRent:AC（CONFigure:CURRent[:DC]）或 MEASure:CURR:AC?（MEASure:CURR[:DC]?）命令，省略第一个参数或者第一个参数为 AUTO 或 DEF 会选择以自动方式设置量程。
  - 当输入信号超出当前量程范围，仪器将给出超量程提示信息，前面板显示“超出量程”，远程控制时返回“±9.9E+37”。
  - 恢复出厂设置（发送\*RST 命令）会选择自动量程，恢复预置状态（发送 SYSTem:PRESet 命令）或者子卡复位（见 SYSTem:CPON 命令）不会影响当前量程设置。

**返回格式** 以科学计数法返回指定通道的量程，多个返回值之间以逗号分隔。

**举例** CURR:AC:RANG 0.2,(@222,223)  
CURR:AC:RANG? (@222,223)  
返回值为+2.00000000E-01,+2.00000000E-01

您可以使用 DC 替换 AC，为指定的直流电流测量通道设置量程。

## [SENSe:]CURRent:AC:RANGe:AUTO [SENSe:]CURRent[:DC]:RANGe:AUTO

**命令格式** [SENSe:]CURRent:AC:RANGe:AUTO <state>[,(@<ch\_list>)]  
[SENSe:]CURRent:AC:RANGe:AUTO? [(@<ch\_list>)]  
[SENSe:]CURRent[:DC]:RANGe:AUTO <state>[,(@<ch\_list>)]  
[SENSe:]CURRent[:DC]:RANGe:AUTO? [(@<ch\_list>)]

**功能描述** 打开或者关闭指定通道交流电流或直流电流测量的自动量程。

**参数**

名称	类型	范围	默认值
<state>	布尔型	{OFF 0 ON 1}	ON
<ch_list>	通道列表	一个或多个通道，只可为 MC3324 模块的 21 通道至 24 通道，规则为： (@121)表示 Slot1 所插模块的通道 21； (@121:123)表示 Slot1 所插模块的通道 21 至通道 23； (@121:123,324)表示 Slot1 所插模块的通道 21 至通道 23、Slot3 所插模块的通道 24。	若省略该参数，则应用于整个扫描列表。

- 说明**
- 使用该命令之前，请将指定通道配置为交流电流或直流电流测量功能。否则，仪器将产生一个错误。



- 使用该命令时，若省略<ch\_list>参数，则应用于整个扫描列表。此时，应保证扫描列表中的所有通道均被配置为交流电流或直流电流测量功能。否则，仪器将产生一个错误。
- 自动量程判断规则：对于介于  $10\% * \text{Range}$  和  $110\% * \text{Range}$  之间的被测信号，仪器自动选择 Range 为当前量程。
- 为指定通道选择固定量程会关闭自动量程（发送 [\[SENSe:\]CURRent:AC:RANGe](#) 和 [\[SENSe:\]CURRent\[:DC\]:RANGe](#) 命令）。
- 发送 [CONFigure:CURRent:AC](#)（[CONFigure:CURRent\[:DC\]](#)）或 [MEASure:CURR:AC?](#)（[MEASure:CURR\[:DC\]?](#)）命令，省略第一个参数或者第一个参数为 AUTO 或 DEF 会选择以自动方式设置量程。
- 恢复出厂设置（发送 [\\*RST](#) 命令）会选择自动量程，恢复预置状态（发送 [SYSTem:PRESet](#) 命令）或者子卡复位（见 [SYSTem:CPON](#) 命令）不会影响当前量程设置。

**返回格式** 返回 0（OFF）或 1（ON），多个返回值之间以逗号分隔。

**举例** CURR:AC:RANG:AUTO 1, (@321:322)  
CURR:AC:RANG:AUTO? (@321:322,324)

返回值为 1,1,0

您可以使用 DC 替换 AC，为指定通道直流电流测量打开自动量程。

## [SENSe:]CURRent:AC:RESolution

**命令格式** [SENSe:]CURRent:AC:RESolution {<resolution>|MIN|MAX}{,(@<ch\_list>)}

[SENSe:]CURRent:AC:RESolution? [{(@<ch\_list>)|MIN|MAX}]

**功能描述** 设置或查询指定通道交流电流测量的分辨率。

**参数**

名称	类型	范围	默认值
<resolution>	数值型	可接收任意数值，但分辨率固定为 $6^{1/2}$ 位。	
<ch_list>	通道列表	一个或多个通道，只可为 MC3324 模块的 21 通道至 24 通道，规则为： (@121)表示 Slot1 所插模块的通道 21； (@121:123)表示 Slot1 所插模块的通道 21 至通道 23； (@121:123,324)表示 Slot1 所插模块的通道 21 至通道 23、Slot3 所插模块的通道 24。	若省略该参数，则应用于整个扫描列表。

- 说明**
- 使用该命令之前，请将指定通道配置为交流电流测量功能。否则，仪器将产生一个错误。
  - 使用该命令时，若省略<ch\_list>参数，则应用于整个扫描列表。此时，应保证扫描列表中的所有通道均被配置为交流电流测量功能。否则，仪器将产生一个错误。
  - 若当前量程为自动量程模式，那么选择<resolution>参数为一个数值型数值（MIN 和 MAX 除外），仪器将会产生一个错误。

**返回格式** 以科学计数法返回指定通道分辨率，多个返回值以逗号分隔。

**举例** CURR:AC:RES MIN,(@121)  
CURR:AC:RES? (@121)

返回值为+1.00000000E-06

**相关命令** [\[SENSe:\]CURRent:AC:RANGe:AUTO](#)

[\[SENSe:\]CURRent:AC:RANGe](#)

[CONFigure:CURRent:AC](#)

[MEASure:CURR:AC?](#)

## [SENSe:]CURRent[:DC]:APERture

**命令格式** [SENSe:]CURRent[:DC]:APERture {<time>|MIN|MAX}[,(@<ch\_list>)]

[SENSe:]CURRent[:DC]:APERture? [,{(@<ch\_list>)|MIN|MAX}]

**功能描述** 设置或查询指定通道直流电流测量的积分时间（孔径时间方式）。

**参数**

名称	类型	范围	默认值
<time>	数值型	MIN 至 MAX 之间的任意数值。 MIN=33 μs, MAX=4 s。	无
<ch_list>	通道列表	一个或多个通道，只可为 MC3324 模块的 21 通道至 24 通道，规则为： (@121)表示 Slot1 所插模块的通道 21； (@121:123)表示 Slot1 所插模块的通道 21 至通道 23； (@121:123,324)表示 Slot1 所插模块的通道 21 至通道 23、Slot3 所插模块的通道 24。	若省略该参数，则应用于整个扫描列表。

- 说明**
- 使用该命令之前，请将指定通道配置为直流电流测量功能。否则，仪器将产生一个错误。
  - 使用该命令时，若省略<ch\_list>参数，则应用于整个扫描列表。此时，应保证扫描列表中的所有通道均被配置为直流电流测量功能。否则，仪器将产生一个错误。
  - 发送 [CONFigure:CURRent\[:DC\]](#)，[MEASure:CURR\[:DC\]?](#)，[\[SENSe:\]CURRent\[:DC\]:NPLC](#) 或 [\[SENSe:\]CURRent\[:DC\]:RESolution](#) 命令会关闭以孔径时间方式设置积分时间（相应地打开以电源周期数方式设置积分时间）。
  - 您可以使用 MIN 或 MAX 设置<time>参数。
  - 孔径时间方式下，选择最小的分辨率，即 0.03ppm× <range>。
  - 恢复出厂设置（发送 \*RST 命令）会关闭以孔径时间方式设置积分时间，恢复预置状态（发送 [SYSTEM:PRESet](#) 命令）或者子卡复位（见 [SYSTEM:CPON](#) 命令）不会影响当前积分时间参数。

**返回格式** 以科学计数法返回指定通道积分时间，多个返回值之间以逗号分隔。

**举例** CONF:CURR:DC (@121:123)  
CURR:DC:APER 1,(@121:123)  
CURR:DC:APER? (@121:123)

返回值为+1.00000000E+00,+1.00000000E+00, +1.00000000E+00

## [SENSe:]CURRent[:DC]:NPLC

**命令格式** [SENSe:]CURRent[:DC]:NPLC {<PLCs>|MIN|MAX}[,(@<ch\_list>)]

[SENSe:]CURRent[:DC]:NPLC? [,{(@<ch\_list>)|MIN|MAX}]

**功能描述** 设置或查询指定通道直流电流测量的积分时间（电源周期数方式）。

**参数**

名称	类型	范围	默认值
----	----	----	-----

<PLCs>	数值型	可取 MIN 至 MAX 间任意数值，由“取大原则”决定最终积分时间（PLCs）。 积分时间（PLCs）标准值： {0.02 0.2 1 2 10 20 100 200} 其中：MIN=0.02 PLC，MAX=200 PLC。	1PLC
<ch_list>	通道列表	一个或多个通道，只可为 MC3324 模块的 21 通道至 24 通道，规则为： (@121)表示 Slot1 所插模块的通道 21； (@121:123)表示 Slot1 所插模块的通道 21 至通道 23； (@121:123,324)表示 Slot1 所插模块的通道 21 至通道 23、Slot3 所插模块的通道 24。	若省略该参数，则应用于整个扫描列表。

- 说明**
- 使用该命令之前，请将指定通道配置为直流电流测量功能。否则，仪器将产生一个错误。
  - 使用该命令时，若省略<ch\_list>参数，则应用于整个扫描列表。此时，应保证扫描列表中的所有通道均被配置为直流电流测量功能。否则，仪器将产生一个错误。
  - 积分时间越长，测量速率越慢，测量分辨率越高；积分时间越短，测量速率越快，测量分辨率越低。
  - 您也可以使用孔径方式设置积分时间（发送[\[SENSe:\]CURRent\[:DC\]:APERTure](#)命令）。
  - 恢复出厂设置（发送[\\*RST](#)命令）会设置积分时间为 1PLC，恢复预置状态（发送[SYSTem:PRESet](#)命令）或者子卡复位（见[SYSTem:CPON](#)命令）不会影响当前积分时间参数。

**返回格式** 以科学计数法返回指定通道积分时间，多个返回值以逗号分隔。

**举例**  
CONF:CURR:DC (@121:123)  
CURR:DC:NPLC 1,(@121:123)  
CURR:DC:NPLC? (@121:123)

返回值为+1.00000000E+00,+1.00000000E+00, +1.00000000E+00

**相关命令** [\[SENSe:\]CURRent\[:DC\]:RESolution](#)  
[CONFigure:CURRent\[:DC\]](#)  
[MEASure:CURR\[:DC\]?](#)

## [SENSe:]CURRent[:DC]:RESolution

**命令格式** [SENSe:]CURRent[:DC]:RESolution {<resolution>|MIN|MAX}[,(@<ch\_list>)]  
[SENSe:]CURRent[:DC]:RESolution? [,{(@<ch\_list>)|MIN|MAX}]

**功能描述** 设置或查询指定通道直流电流测量的分辨率。

**参数**

名称	类型	范围	默认值
<resolution>	数值型	可取 0.03ppm×<range>和 3ppm×<range>间任意数值，由“取小原则”决定最终分辨率。 分辨率标准值：见本节“说明”。	0.3ppm×<range>
<ch_list>	通道列表	一个或多个通道，只可为 MC3324 模块的 21 通道至 24 通道，规则为： (@121)表示 Slot1 所插模块的通道 21； (@121:123)表示 Slot1 所插模块的通道 21 至通道	若省略该参数，则应用于整个扫描列

	23; (@121:123,324)表示 Slot1 所插模块的通道 21 至通道 23、Slot3 所插模块的通道 24。	表。
--	-------------------------------------------------------------------	----

- 说明**
- 使用该命令之前，请将指定通道配置为直流电流测量功能。否则，仪器将产生一个错误。
  - 使用该命令时，若省略<ch\_list>参数，则应用于整个扫描列表。此时，应保证扫描列表中的所有通道均被配置为直流电流测量功能。否则，仪器将产生一个错误。
  - 您可以使用 MIN 或 MAX 设置<resolution>参数，选择 MIN 时，选择最小的分辨率，选择 MAX 时，选择最大的分辨率。
  - 参数<resolution>的取值与当前的积分时间、量程<range>相关，具体关系如下表所示。

积分时间	分辨率 (ppm 量程)
0.02PLC	3ppm× <range> (MAX)
0.2PLC	0.7ppm× <range>
1PLC	0.3ppm× <range> (DEF)
2PLC	0.2ppm× <range>
10PLC	0.1ppm× <range>
20PLC	0.06ppm× <range>
100PLC	0.035ppm× <range>
200PLC	0.03ppm× <range> (MIN)
孔径时间方式	0.03ppm× <range> (MIN)

- 若当前量程为自动量程模式，那么选择<resolution>参数为一个数值型数值 (MIN 和 MAX 除外)，仪器将会产生一个错误。
- 恢复出厂设置 (发送 \*RST 命令) 会设置分辨率为 0.3ppm× <range>，恢复预置状态 (发送 [SYSTEM:PRESet](#) 命令) 或者子卡复位 (见 [SYSTEM:CPON](#) 命令) 不会影响当前分辨率参数。

**返回格式** 以科学计数法返回指定通道分辨率，多个返回值以逗号分隔。

**举例** CURR:DC:RANG 1,(@121,122)  
CURR:DC:RES 0.00001,(@121,122)  
CURR:DC:RES? (@121,122)

返回值为+3.00000000E-06,+3.00000000E-06

**相关命令** [\[SENSe:\]CURRent\[:DC\]:APERture](#)  
[\[SENSe:\]CURRent\[:DC\]:NPLC](#)  
[\[SENSe:\]CURRent\[:DC\]:RANGe](#)  
[\[SENSe:\]CURRent\[:DC\]:RANGe:AUTO](#)  
[CONFigure:CURRent\[:DC\]](#)  
[MEASure:CURR\[:DC\]?](#)

## **[SENSe:]DIGital:DATA[:BYTE]?** **[SENSe:]DIGital:DATA:WORD?** **[SENSe:]DIGital:DATA:DWORD?**

**命令格式** [SENSe:]DIGital:DATA[:BYTE]? (@<ch\_list>)  
[SENSe:]DIGital:DATA:WORD? (@<ch\_list>)

[SENSe:]DIGital:DATA:DWORd? (@<ch\_list>)

**功能描述** 设置指定 DIO 通道用于数字输入端口时的位数并查询指定 DIO 通道数字输入值。BYTE 表示 8 位，WORD 表示 16 位，DWORd 表示 32 位。

名称	类型	范围	默认值
<ch_list>	通道列表	一个或多个通道，只可为多功能模块的 01 至 04 通道，规则为： (@101)表示 Slot1 所插模块的通道 1； (@101:103)表示 Slot1 所插模块的通道 1 至通道 3； (@101:103,301)表示 Slot1 所插模块的通道 1 至通道 3、Slot3 所插模块的通道 1。	无

- 说明**
- DIO 通道号通常为“S01”至“S04”，其中，S 表示多功能模块当前所在的插槽编号。
  - 命令[SENSe:]DIGital[:BYTE] (@<ch\_list>)适用于 S01 至 S04。  
命令[SENSe:]DIGital:WORD (@<ch\_list>)仅适用于 S01 和 S03。此时，S01 (LSB) 和 S02 (MSB)、S03 (LSB) 和 S04 (MSB) 分别被配置为 16 位数字输入端口。  
命令[SENSe:]DIGital:DWORd (@<ch\_list>)仅适用于 S01。此时，S01 (LSB)、S02、S03 和 S04 (MSB) 被配置为 32 位数字输入端口。  
若参数<ch\_list>不满足上述规则，仪器将产生一个错误。
  - 该命令的返回值格式由 [FORMat 命令子系统](#) 中的命令设置。基于不同的设置，每个读数可能包含或不包含单位、时间标记、通道编号、报警状态信息。

**返回格式** 以科学计数法返回指定通道数字输入值（格式由 [FORMat 命令子系统](#) 中的命令设置），多个返回值以逗号分隔。

**举例** DIG:DATA:BYTE? (@201,202)  
返回值为+2.550000000E+02,+2.550000000E+02

**相关命令** [CONFigure:DIgital:BYTE](#)  
[CONFigure:DIgital:WORD](#)  
[CONFigure:DIgital:DWORd](#)

## [SENSe:]DIGital:TYPE

**命令格式** [SENSe:]DIGital:TYPE {USER|TTL|CMOS5|CMOS3.3|CMOS2.5},{(@<ch\_list>)]  
[SENSe:]DIGital:TYPE? [(@<ch\_list>)]

**功能描述** 设置指定通道数字输入和数字输出的电平类型。

名称	类型	范围	默认值
TYPE	离散型	{USER TTL CMOS5 CMOS3.3 CMOS2.5}	TTL
<ch_list>	通道列表	一个或多个通道，只可为多功能模块的 01 至 04 通道，规则为： (@101)表示 Slot1 所插模块的通道 1； (@101:103)表示 Slot1 所插模块的通道 1 至通道 3； (@101:103,301)表示 Slot1 所插模块的通道 1 至通道 3、Slot3 所插模块的通道 1。	无

- 说明**
- DIO 通道号通常为“S01”至“S04”，其中，S 表示多功能模块当前所在的插槽编号。
  - 该命令设置 DIO 通道电平类型，对数字输入和数字输出均有效。

- 如果该命令指定的通道已经被配置为 32 位的数字输入（发送 [CONFigure:DIgital:DWORD](#)，[MEASure:DIgital:DWORD?](#)或 [\[SENSe:\]DIgital:DATA:DWORD?](#)）或 32bit 的数字输出（发送 [SOURce:DIgital:DATA:DWORD](#) 命令）则参数 <ch\_list> 只能是 S01，其中 S 是多功能卡的槽号。

如果该命令指定的通道已经被配置为 16 位的数字输入（发送 [CONFigure:DIgital:WORD](#)，[MEASure:DIgital:WORD?](#)或 [\[SENSe:\]DIgital:DATA:WORD?](#) 命令）或 16bit 的数字输出（发送 [SOURce:DIgital:DATA:WORD](#) 命令），则参数 <ch\_list> 只能是 S01 或者 S03，其中 S 是多功能卡的槽号。

如果该命令指定的通道已经被配置为 8 位的数字输入（发送 [CONFigure:DIgital:BYTE](#)，[MEASure:DIgital:BYTE?](#)或 [\[SENSe:\]DIgital:DATA\[:BYTE\]?](#)）或 8bit 数字输出（发送 [SOURce:DIgital:DATA\[:BYTE\]](#) 命令），则参数 <ch\_list> 可以是 S01，S02，S03 或者 S04，其中 S 是多功能卡的槽号。

- 恢复出厂设置（发送 [\\*RST](#) 命令）会设置电平类型为 TTL，恢复预置状态（发送 [SYSTem:PRESet](#) 命令）或者子卡复位（见 [SYSTem:CPON](#) 命令）不会影响当前电平类型。

**返回格式** 返回 "USER"、"TTL"、"CMOS5"、"CMOS3.3" 或 "CMOS2.5"，多个返回值以逗号分隔。

**举例** DIG:TYPE TTL,(@201)  
DIG:TYPE? (@201)

返回值为 "TTL"

**相关命令** [\[SENSe:\]DIgital:LEVel](#)  
[\[SENSe:\]DIgital:THReshold](#)

## [SENSe:]DIgital:LEVel

**命令格式** [SENSe:]DIgital:LEVel <level>,[(@<ch\_list>)]

[SENSe:]DIgital:LEVel? [(@<ch\_list>)]

**功能描述** 设置或查询指定通道数字输出时的电平值（用户自定义电平类型：USER）。

**参数**

名称	类型	范围	默认值
<level>	数值型	2V 至 5V 之间的任意数值。	5V
<ch_list>	通道列表	一个或多个通道，只可为多功能模块的 01 至 04 通道，规则为： (@101)表示 Slot1 所插模块的通道 1； (@101:103)表示 Slot1 所插模块的通道 1 至通道 3； (@101:103,301)表示 Slot1 所插模块的通道 1 至通道 3、Slot3 所插模块的通道 1。	无

- 说明**
- DIO 通道号通常为 "S01" 至 "S04"，其中，S 表示多功能模块当前所在的插槽编号。
  - 如果该命令指定的通道已经被配置为 32 位的数字输入（发送 [CONFigure:DIgital:DWORD](#)，[MEASure:DIgital:DWORD?](#)或 [\[SENSe:\]DIgital:DATA:DWORD?](#)）或 32bit 的数字输出（发送 [SOURce:DIgital:DATA:DWORD](#) 命令）则参数 <ch\_list> 只能是 S01，其中 S 是多功能卡的槽号。

如果该命令指定的通道已经被配置为 16 位的数字输入（发送 [CONFigure:DIgital:WORD](#)，[MEASure:DIgital:WORD?](#)或 [\[SENSe:\]DIgital:DATA:WORD?](#) 命令）或 16bit 的数字输出（发送 [SOURce:DIgital:DATA:WORD](#) 命令），则参数



<ch\_list>只能是 S01 或者 S03，其中 S 是多功能卡的槽号。

如果该命令指定的通道已经被配置为 8 位的数字输入（发送 [CONFigure:DIgital:BYTE](#)，[MEASure:DIgital:BYTE?](#)或[\[SENSe:\]DIgital:DATA\[:BYTE\]?](#)）或 8bit 数字输出（发送 [SOURce:DIgital:DATA\[:BYTE\]](#)命令），则参数<ch\_list>可以是 S01, S02, S03 或者 S04，其中 S 是多功能卡的槽号。

- 电平阈值默认值是 2.5V，当发送该命令设置指定 DIO 通道的输出电平值时，请确保参数<level>指定的电平值 $\geq$ 当前电平阈值+0.5V，否则发送该命令会产生一个错误。
- 恢复出厂设置（发送[\\*RST](#)命令）会设置电平类型为 TTL，恢复预置状态（发送 [SYSTem:PRESet](#)命令）或者子卡复位（见 [SYSTem:CPON](#)命令）不会影响当前电平类型。

**返回格式** 以科学计数法返回指定通道电平值，多个返回值以逗号分隔。

**举例** DIG:LEV 3,(@201)  
DIG:LEV? (@201)

返回值为+3.000000000E+00

**相关命令** [\[SENSe:\]DIgital:THReshold](#)  
[\[SENSe:\]DIgital:TYPE](#)

## [SENSe:]DIgital:THReshold

**命令格式** [SENSe:]DIgital:THReshold <threshold>,[(@<ch\_list>)]

[SENSe:]DIgital:THReshold? [(@<ch\_list>)]

**功能描述** 设置或查询指定通道数字输入时的电平阈值（用户自定义电平类型 USER）。

**参数**

名称	类型	范围	默认值
< threshold >	数值型	0.5V 至 3.5V 之间的任意数值。	2.5V
<ch_list>	通道列表	一个或多个通道，只可为多功能模块的 01 至 04 通道，规则为： (@101) 表示 Slot1 所插模块的通道 1； (@101:103)表示 Slot1 所插模块的通道 1 至通道 3； (@101:103,301)表示 Slot1 所插模块的通道 1 至通道 3、Slot3 所插模块的通道 1。	无

- 说明**
- DIO 通道号通常为“S01”至“S04”，其中，S 表示多功能模块当前所在的插槽编号。
  - 如果该命令指定的通道已经被配置为 32 位的数字输入（发送 [CONFigure:DIgital:DWORD](#)，[MEASure:DIgital:DWORD?](#)[\[SENSe:\]DIgital:DATA:DWORD?](#)）或 32bit 的数字输出（发送 [SOURce:DIgital:DATA:DWORD](#)命令）则参数<ch\_list>只能是 S01，其中 S 是多功能卡的槽号。

如果该命令指定的通道已经被配置为 16 位的数字输入（发送 [CONFigure:DIgital:WORD](#)，[MEASure:DIgital:WORD?](#)或[\[SENSe:\]DIgital:DATA:WORD?](#)命令）或 16bit 的数字输出（发送 [SOURce:DIgital:DATA:WORD](#)命令），则参数<ch\_list>只能是 S01 或者 S03，其中 S 是多功能卡的槽号。

如果该命令指定的通道已经被配置为 8 位的数字输入（发送 [CONFigure:DIgital:BYTE](#)，[MEASure:DIgital:BYTE?](#)或[\[SENSe:\]DIgital:DATA\[:BYTE\]?](#)）或 8bit 数字输出（发送 [SOURce:DIgital:DATA\[:BYTE\]](#)命令），则参数<ch\_list>可以是 S01, S02, S03 或者 S04，其中 S 是多功能卡的槽号。

- 电平值默认值是 5V，当发送该命令设置指定 DIO 通道的输入电平阈值时，请确保参数 < threshold > 指定的电平阈值小于等于电平值-0.5V。否则发送该命令会产生一个错误。
- 若输入信号<阈值-0.3 V，输入信号被判定为逻辑 0；  
若输入信号>阈值+0.3 V，输入信号被判定为逻辑 1。
- 恢复出厂设置（发送\*[RST](#) 命令）会设置电平类型为 TTL，恢复预置状态（发送 [SYSTem:PRESet](#) 命令）或者子卡复位（见 [SYSTem:CPON](#) 命令）不会影响当前电平类型。

**返回格式** 以科学计数法返回指定通道电平阈值，多个返回值之间以逗号分隔。

**举例** DIG:THR 1.5,(@201)  
DIG:THR? (@201)

返回值为+1.500000000E+00

**相关命令** [\[SENSe:\]DIGital:TYPE](#)  
[\[SENSe:\]DIGital:LEVel](#)

## [SENSe:]FREQuency:APERture [SENSe:]PERiod:APERture

**命令格式** [SENSe:]FREQuency:APERture {<seconds>|MIN|MAX}[,(@<ch\_list>)]  
[SENSe:]FREQuency:APERture? [,{(@<ch\_list>)|MIN|MAX}]  
[SENSe:]PERiod:APERture {<seconds>|MIN|MAX}[,(@<ch\_list>)]  
[SENSe:]PERiod:APERture? [,{(@<ch\_list>)|MIN|MAX}]

**功能描述** 设置或查询指定通道频率或周期测量的闸门时间（也记作孔径时间）。

**参数**

名称	类型	范围	默认值
<seconds>	数值型	可取 MIN 至 MAX 间任意数值，由“取大原则”决定最终闸门时间。 闸门时间标准值：{1ms 10ms 100ms 1s} 其中：MIN=1ms，MAX=1s。	100ms
<ch_list>	通道列表	一个或多个通道，只可为多路复用器通道，规则为： (@101)表示 Slot1 所插模块的通道 1； (@101:103)表示 Slot1 所插模块的通道 1 至通道 3； (@101:103,301)表示 Slot1 所插模块的通道 1 至通道 3、Slot3 所插模块的通道 1。	若省略该参数，则应用于整个扫描列表。

- 说明**
- 使用该命令之前，请将指定通道配置为频率或周期测量功能。否则，仪器将产生一个错误。
  - 使用该命令时，若省略<ch\_list>参数，则应用于整个扫描列表。此时，应保证扫描列表中的所有通道均被配置为频率或周期测量功能。否则，仪器将产生一个错误。
  - 您可以使用 MIN 或 MAX 设置<seconds>参数。
  - 孔径时间方式下，选择最小的分辨率，即 0.03ppm× <range>。
  - 恢复出厂设置（发送\*[RST](#) 命令）会设置闸门时间为 100ms，恢复预置状态（发送 [SYSTem:PRESet](#) 命令）或者子卡复位（见 [SYSTem:CPON](#) 命令）不会影响当前闸门时间



**返回格式** 以科学计数法返回指定通道闸门时间，多个返回值之间以逗号分隔。

**举例** `FREQ:APER 10E-01,(@203,205)`  
`FREQ:APER? (@203,205)`

返回值为+1.00000000E+00,+1.00000000E+00

您可以使用 PER 替换 FREQ 设置或查询周期测量通道的闸门时间。

**相关命令** [SENSe 命令子系统](#)

[CONFigure:FREQuency](#)

[MEASure:FREQuency?](#)

[CONFigure:PERiod](#)

[MEASure:PERiod?](#)

[\[SENSe:\]FUNctioN](#)

## [SENSe:]FREQuency:RANGe:LOWer [SENSe:]PERiod:RANGe:LOWer

**命令格式** `[SENSe:]FREQuency:RANGe:LOWer {<filter>|MIN|MAX}[,(@<ch_list>)]`  
`[SENSe:]FREQuency:RANGe:LOWer? [({@<ch_list>})|MIN|MAX]`  
`[SENSe:]PERiod:RANGe:LOWer {<filter>|MIN|MAX}[,(@<ch_list>)]`  
`[SENSe:]PERiod:RANGe:LOWer? [({@<ch_list>})|MIN|MAX]`

**功能描述** 设置或查询指定通道频率或周期测量的交流滤波参数。

**参数**

名称	类型	范围	默认值
<filter>	数值型	可取 MIN 至 1000000 间任意整数，由“取小原则”决定最终交流滤波参数。 交流滤波参数标准值：{3 20 200} 其中：MIN=3Hz，MAX=200Hz。	20Hz
<ch_list>	通道列表	一个或多个通道，只可为多路复用器通道，规则为： (@101)表示 Slot1 所插模块的通道 1； (@101:103)表示 Slot1 所插模块的通道 1 至通道 3； (@101:103,301)表示 Slot1 所插模块的通道 1 至通道 3、Slot3 所插模块的通道 1。	若省略该参数，则应用于整个扫描列表。

- 说明**
- 使用该命令之前，请将指定通道配置为频率或周期测量功能。否则，仪器将产生一个错误。
  - 使用该命令时，若省略<ch\_list>参数，则应用于整个扫描列表。此时，应保证扫描列表中的所有通道均被配置为频率或周期测量功能。否则，仪器将产生一个错误。
  - <filter>不可取小数。否则，仪器将产生一个错误。
  - 发送 [CONFigure:FREQuency](#) ([CONFigure:PERiod](#)) 或 [MEASure:FREQuency?](#) ([MEASure:PERiod?](#)) 命令会自动选择 20Hz 作为交流滤波参数。
  - 测量过程中，由当前通道输入信号的频率决定 AC 滤波器的类型，如下表所示。

输入频率	AC 滤波器类型
3 Hz 至 300 kHz	3 Hz (慢)
20 Hz 至 300 kHz	20 Hz (中)

200 Hz 至 300 kHz	200 Hz (快)
------------------	------------

- 恢复出厂设置（发送 **\*RST** 命令）会自动选择 20Hz 作为交流滤波参数，恢复预置状态（发送 **SYSTem:PRESet** 命令）或者子卡复位（见 **SYSTem:CPON** 命令）不会影响当前交流滤波参数。

**返回格式** 以科学计数法返回指定通道的交流滤波参数，多个返回值之间以逗号分隔。

**举例** **FREQ:RANG:LOW 250,(@301)**  
**FREQ:RANG:LOW? (@301)**

返回值为 2.000000000E+02

您可以使用 PER 替换 FREQ 设置或查询周期测量通道的交流滤波参数。

**相关命令** [SENSe 命令子系统](#)

[\[SENSe:\]FUNCTion](#)

## [SENSe:]FREQuency:VOLTage:RANGe

## [SENSe:]PERiod:VOLTage:RANGe

**命令格式** [SENSe:]FREQuency:VOLTage:RANGe {<range>|MIN|MAX}[,(@<ch\_list>)]  
 [SENSe:]FREQuency:VOLTage:RANGe? [{{(@<ch\_list>)|MIN|MAX}]  
 [SENSe:]PERiod:VOLTage:RANGe {<range>|MIN|MAX}[,(@<ch\_list>)]  
 [SENSe:]PERiod:VOLTage:RANGe? [{{(@<ch\_list>)|MIN|MAX}]

**功能描述** 设置或查询指定通道频率或周期测量的电压量程。

**参数**

名称	类型	范围	默认值
<range>	数值型	可取 0 至 110*MAX 间任意数值，取值为 0 至 MAX 时，由“取大原则”决定最终量程，取值大于 MAX 时，最终量程即为 MAX。 量程标准值：{200mV 2V 20V 200V 300V}，其中：MIN=200mV，MAX=300V。	AUTO
<ch_list>	通道列表	一个或多个通道，只可为多路复用器通道，规则为： (@101)表示 Slot1 所插模块的通道 1； (@101:103)表示 Slot1 所插模块的通道 1 至通道 3； (@101:103,301)表示 Slot1 所插模块的通道 1 至通道 3、Slot3 所插模块的通道 1。	若省略该参数，则应用于整个扫描列表。

- 说明**
- 使用该命令之前，请将指定通道配置为频率或周期测量功能。否则，仪器将产生一个错误。
  - 使用该命令时，若省略 <ch\_list> 参数，则应用于整个扫描列表。此时，应保证扫描列表中的所有通道均被配置为频率或周期测量功能。否则，仪器将产生一个错误。
  - 为指定通道选择固定量程会关闭自动量程。
  - 发送 **CONFigure:FREQuency** (**CONFigure:PERiod**) 或 **MEASure:FREQuency?** (**MEASure:PERiod?**) 命令，省略第一个参数或者第一个参数为 AUTO 或 DEF 会选择以自动方式设置量程。
  - 恢复出厂设置（发送 **\*RST** 命令）会选择自动量程，恢复预置状态（发送 **SYSTem:PRESet** 命令）或者子卡复位（见 **SYSTem:CPON** 命令）不会影响当前量程设置。

**返回格式** 以科学计数法返回指定通道的电压量程，多个返回值之间以逗号分隔。

**举例** `FREQ:VOLT:RANG 18,(@301)`  
`FREQ:VOLT:RANG? (@301)`

返回值为+ 2.00000000E+01

您可以使用 PER 替换 FREQ 设置或查询周期测量通道电压量程。

**相关命令** [SENSe 命令子系统](#)

[\[SENSe:\]FREQuency:VOLTage:RANGe:AUTO](#)

[\[SENSe:\]PERiod:VOLTage:RANGe:AUTO](#)

[\[SENSe:\]FUNctioN](#)

## [SENSe:]FREQuency:VOLTage:RANGe:AUTO [SENSe:]PERiod:VOLTage:RANGe:AUTO

**命令格式** `[SENSe:]FREQuency:VOLTage:RANGe:AUTO <state>[,(@<ch_list>)]`

`[SENSe:]FREQuency:VOLTage:RANGe:AUTO? [(@<ch_list>)]`

`[SENSe:]PERiod:VOLTage:RANGe:AUTO <state>[,(@<ch_list>)]`

`[SENSe:]PERiod:VOLTage:RANGe:AUTO? [(@<ch_list>)]`

**功能描述** 打开或者关闭指定通道频率或周期测量的自动量程。

**参数**

名称	类型	范围	默认值
<state>	布尔型	{OFF 0 ON 1}	ON
<ch_list>	通道列表	一个或多个通道，只可为多路复用器通道，规则为： (@101)表示 Slot1 所插模块的通道 1； (@101:103)表示 Slot1 所插模块的通道 1 至通道 3； (@101:103,301)表示 Slot1 所插模块的通道 1 至通道 3、Slot3 所插模块的通道 1。	若省略该参数，则应用于整个扫描列表。

- 说明**
- 使用该命令之前，请将指定通道配置为频率或周期测量功能。否则，仪器将产生一个错误。
  - 使用该命令时，若省略<ch\_list>参数，则应用于整个扫描列表。此时，应保证扫描列表中的所有通道均被配置为频率或周期测量功能。否则，仪器将产生一个错误。
  - 自动量程判断规则：对于介于  $10\% \times \text{Range}$  和  $110\% \times \text{Range}$  之间的被测信号，仪器自动选择 Range 为当前量程。
  - 为指定通道选择固定量程会关闭自动量程（发送[\[SENSe:\]FREQuency:VOLTage:RANGe](#)或[\[SENSe:\]PERiod:VOLTage:RANGe](#)命令）。
  - 发送 [CONFigure:FREQuency](#)（[CONFigure:PERiod](#)）或 [MEASure:FREQuency?](#)（[MEASure:PERiod?](#)）命令，省略第一个参数或者第一个参数为 AUTO 或 DEF 会选择以自动方式设置量程。
  - 恢复出厂设置（发送[\\*RST](#)命令）会选择自动量程，恢复预置状态（发送[SYSTem:PRESet](#)命令）或者子卡复位（见[SYSTem:CPON](#)命令）不会影响当前量程设置。

**返回格式** 返回 0（OFF）或 1（ON），多个返回值之间以逗号分隔。

**举例** `FREQ:VOLT:RANG:AUTO OFF,@(301:302)`

FREQ:VOLT:RANG:AUTO? (@301:302)

返回值为 0,0

您可以使用 PER 替换 FREQ 打开或关闭指定通道的自动量程。

**相关命令** [SENSe 命令子系统](#)

[\[SENSe:\]FUNCTION](#)

## [SENSe:]FUNCTION

**命令格式** [SENSe:]FUNCTION "<function>"[,(@<ch\_list>)]

[SENSe:]FUNCTION? [(@<ch\_list>)]

**功能描述** 设置或查询指定通道的测量功能。

**参数**

名称	类型	范围	默认值
<function>	离散型	{TEMPerature VOLTage[:DC] VOLTage:AC CURRent[:DC] CURRent:AC FREQuency PERiod SENSOR}	无
<ch_list>	扫描列表	一个或多个通道，只可为多路复用器通道，规则为： (@101) 表示 Slot1 所插模块的通道 1； (@101:103)表示 Slot1 所插模块的通道 1 至通道 3； (@101:103,301)表示 Slot1 所插模块的通道 1 至通道 3、Slot3 所插模块的通道 1。	若省略该参数，则应用于整个扫描列表。

- 说明**
- 该命令不适用于多功能模块。
  - 查询命令查询指定通道的测量功能。若省略<ch\_list>参数，则查询整个扫描列表中各多路复用器通道的测量功能。此时，若扫描列表为空，则产生错误。
  - 发送该命令可以修改指定通道的测量功能（无论指定通道是否已加入扫描列表）。
  - 更改通道测量功能后，测量参数会恢复到该测量功能下的默认值。
  - 使用 SENSe 命令设置指定通道测量参数时，需确保该通道已经配置为相应的测量功能，例如：设置指定通道的交流滤波参数时，需确保该通道已被配置为 ACV、ACI、Frequency 或者 Period 功能。

**返回格式** 返回指定通道的测量功能的缩写，并且由双引号括起来，多个返回值之间以逗号分隔。

**举例**

```
FUNC "TEMP",(@301)
FUNC "VOLT:AC",(@102)
FUNC "VOLT",(@103)
FUNC "CURR",(@121)
FUNC? (@121,301,102:104)
```

返回值为“CURR”, “TEMP”,“VOLT:AC”,“VOLT”

**相关命令** [SENSe 命令子系统](#)

## [SENSe:]TEMPerature:APERture

**命令格式** [SENSe:]TEMPerature:APERture {<seconds>|MIN|MAX}[,(@<ch\_list>)]

[SENSe:]TEMPerature:APERture? [(@<ch\_list>)|MIN|MAX]

**功能描述** 设置或查询指定通道温度测量的积分时间（孔径时间方式）。

参数	名称	类型	范围	默认值
	<time>	数值型	MIN 至 MAX 之间的任意数值 MIN=33 μs, MAX=4 s。	无
	<ch_list>	通道列表	一个或多个通道，只可为多路复用器通道，规则为： (@101)表示 Slot1 所插模块的通道 1； (@101:103)表示 Slot1 所插模块的通道 1 至通道 3； (@101:103,301)表示 Slot1 所插模块的通道 1 至通道 3、Slot3 所插模块的通道 1。	若省略该参数，则应用于整个扫描列表。

- 说明**
- 使用该命令之前，请将指定通道配置为温度测量功能。否则，仪器将产生一个错误。
  - 使用该命令时，若省略<ch\_list>参数，则应用于整个扫描列表。此时，应保证扫描列表中的所有通道均被配置为温度测量功能。否则，仪器将产生一个错误。
  - 您可以使用 MIN 或 MAX 设置<time>参数。
  - 孔径时间方式下，选择最小的分辨率，即 0.03ppm× <range>。
  - 发送 [CONFigure:TEMPerature](#)，[MEASure:TEMPerature?](#)或[\[SENSe:\]TEMPerature:NPLC](#) 命令会关闭以孔径时间方式设置积分时间（相应地打开以电源周期数方式设置积分时间）。
  - 恢复出厂设置（发送\*[RST](#) 命令）会关闭以孔径时间方式设置积分时间，恢复预置状态（发送 [SYSTem:PRESet](#) 命令）或者子卡复位（见 [SYSTem:CPON](#) 命令）不会影响当前积分时间参数。

**返回格式** 以科学计数法返回指定通道积分时间，多个返回值之间以逗号分隔。

**举例** TEMP:APER 0.02,(@101)  
TEMP:APER? (@101)  
返回值为+2.00000000E-02

**相关命令** [SENSe 命令子系统](#)

## [SENSe:]TEMPerature:NPLC

**命令格式** [SENSe:]TEMPerature:NPLC {<PLCs>|MIN|MAX}[,(@<ch\_list>)]

[SENSe:]TEMPerature:NPLC? [,@<ch\_list>]|MIN|MAX}]

**功能描述** 设置或查询指定通道温度测量的积分时间（电源周期数方式）。

参数	名称	类型	范围	默认值
	<PLCs>	数值型	可取 MIN 至 MAX 间任意数值，由“取大原则”决定最终积分时间（PLCs）。 积分时间（PLCs）标准值： {0.02 0.2 1 2 10 20 100 200} 其中：MIN=0.02 PLC, MAX=200 PLC	1PLC
	<ch_list>	通道列表	一个或多个通道，只可为多路复用器通道，规则为： (@101)表示 Slot1 所插模块的通道 1； (@101:103)表示 Slot1 所插模块的通道 1 至通道 3； (@101:103,301)表示 Slot1 所插模块的通道 1 至通	若省略该参数，则应用于整个扫描列表。

	道 3、Slot3 所插模块的通道 1。	
--	----------------------	--

- 说明**
- 使用该命令之前，请将指定通道配置为温度测量功能。否则，仪器将产生一个错误。
  - 使用该命令时，若省略<ch\_list>参数，则应用于整个扫描列表。此时，应保证扫描列表中的所有通道均被配置为温度测量功能。否则，仪器将产生一个错误。
  - 积分时间越长，测量速率越慢，测量分辨率越高；积分时间越短，测量速率越快，测量分辨率越低。
  - 您可以使用孔径方式设置积分时间（发送[\[SENSe:\]TEMPerature:APERture](#)命令）。
  - 恢复出厂设置（发送[\\*RST](#)命令）会设置积分时间为 1PLC，恢复预置状态（发送[SYSTem:PRESet](#)命令）或者子卡复位（见[SYSTem:CPON](#)命令）不会影响当前积分时间参数。

**返回格式** 以科学计数法返回指定通道积分时间，多个返回值之间以逗号分隔。

**举例** TEMP:NPLC 10,(@101,102)  
TEMP:NPLC? (@101,102)

返回值为+1.00000000E +01,+1.00000000E+01

**相关命令** [SENSe 命令子系统](#)  
[CONFigure:TEMPerature](#)  
[MEASure:TEMPerature?](#)

## [SENSe:]TEMPerature:RJUNction?

**命令格式** [SENSe:]TEMPerature:RJUNction? [(@<ch\_list>)]

**功能描述** 查询指定通道的内部参考源温度值。

名称	类型	范围	默认值
<ch_list>	通道列表	一个或多个通道，只可为多路复用器通道，规则为： (@101)表示 Slot1 所插模块的通道 1； (@101:103)表示 Slot1 所插模块的通道 1 至通道 3； (@101:103,301)表示 Slot1 所插模块的通道 1 至通道 3、Slot3 所插模块的通道 1。	若省略该参数，则应用于整个扫描列表。

**说明** 该命令返回值的单位固定为摄氏度，不受设置温度单位指令的影响（见[UNIT:TEMPerature](#)命令）。

**返回格式** 以科学计数法返回指定通道的内部参考源温度，多个返回值之间以逗号分隔。

**举例** TEMP:RJUN? (@101,102)

返回值为+2.35212231E+01,+2.35212231E+01

**相关命令** [SENSe 命令子系统](#)

## [SENSe:]TEMP:TRANsducer:FRTD:OCOMpensated [SENSe:]TEMP:TRANsducer:RTD:OCOMpensated

**命令格式** [SENSe:]TEMP:TRANsducer:FRTD:OCOMpensated <mode>[,(@<ch\_list>)]

[SENSe:]TEMP:TRANsducer:FRTD:OCOMpensated? [(@<ch\_list>)]



[SENSe:]TEMP:TRANsducer:RTD:OCOMpensated <mode>[,(@<ch\_list>)]

[SENSe:]TEMP:TRANsducer:RTD:OCOMpensated? [(@<ch\_list>)]

**功能描述** 打开或关闭指定通道二线式热电阻温度测量或四线式热电阻温度测量的偏移补偿功能。

**参数**

名称	类型	范围	默认值
<mode>	布尔型	{OFF 0 ON 1}	OFF
<ch_list>	通道列表	一个或多个通道，只可为多路复用器通道，规则为： (@101)表示 Slot1 所插模块的通道 1； (@101:103)表示 Slot1 所插模块的通道 1 至通道 3； (@101:103,301)表示 Slot1 所插模块的通道 1 至通道 3、Slot3 所插模块的通道 1。	若省略该参数，则应用于整个扫描列表。

**说明**

- 使用该命令之前，请将指定通道配置为温度测量功能，温度传感器类型为 RTD 4W 或 RTD。否则，仪器将产生一个错误。
- 使用该命令时，若省略<ch\_list>参数，则应用于整个扫描列表。此时，应保证扫描列表中的所有通道均被配置为温度测量功能，温度传感器类型为 RTD 4W 或 RTD。否则，仪器将产生一个错误。
- 四线式热电阻温度测量功能不适用于 MC3164 模块。
- 偏移补偿功能用于消除测量引线微小的直流偏移对测量结果的影响。
- 四线式热电阻温度测量时，通道 n 与通道 n+16 自动配对（对于 MC3132 而言，其中，n 的取值为 1 至 16 的整数）或者通道 n 与通道 n+10 自动配对（对于 MC3324、MC3120 和 MC3120A 而言，其中，n 的取值为 1 至 10 的整数）。通道 n 用于连接 DMM 的 source 端子，通道 n+16 或者 n+10 用于连接 DMM 的 sense 端子。
- 发送 [CONFigure:TEMPerature](#) 或 [MEASure:TEMPerature?](#) 命令会关闭偏移补偿功能。
- 恢复出厂设置（发送 [\\*RST](#) 命令）会关闭偏移补偿功能，恢复预置状态（发送 [SYSTEM:PRESet](#) 命令）或者子卡复位（见 [SYSTEM:CPON](#) 命令）不会影响当前偏移补偿状态。

**返回格式** 返回 0（OFF）或 1（ON），多个返回值之间以逗号分隔。

**举例** TEMP:TRAN:FRTD:OCOM ON,(@201:202)  
TEMP:TRAN:FRTD:OCOM? (@201:202)

返回值为 1,1

您可以使用 RTD 替换 FRTD，打开或关闭指定二线式热电阻温度测量通道的偏移补偿功能。

**相关命令** [SENSe 命令子系统](#)

## [SENSe:]TEMPerature:TRANsducer:FRTD:RESistance[:REFerence] [SENSe:]TEMPerature:TRANsducer:RTD:RESistance[:REFerence]

**命令格式** [SENSe:]TEMPerature:TRANsducer:FRTD:RESistance[:REFerence]  
<reference>[,(@<ch\_list>)]  
[SENSe:]TEMPerature:TRANsducer:FRTD:RESistance[:REFerence]? [(@<ch\_list>)]  
[SENSe:]TEMPerature:TRANsducer:RTD:RESistance[:REFerence]  
<reference>[,(@<ch\_list>)]  
[SENSe:]TEMPerature:TRANsducer:RTD:RESistance[:REFerence]? [(@<ch\_list>)]

**功能描述** 设置或查询指定通道二线式热电阻温度测量或四线式热电阻温度测量的标称电阻值（记作 R0）。

名称	类型	范围	默认值
<reference>	数值型	49Ω 与 2100Ω 之间的任意数值。	100Ω
<ch_list>	通道列表	一个或多个通道，只可为多路复用器通道，规则为： (@101)表示 Slot1 所插模块的通道 1； (@101:103)表示 Slot1 所插模块的通道 1 至通道 3； (@101:103,301)表示 Slot1 所插模块的通道 1 至通道 3、Slot3 所插模块的通道 1。	若省略该参数，则应用于整个扫描列表。

说明 使用该命令之前，请将指定通道配置为温度测量功能，温度传感器类型为 RTD 4W 或 RTD。否则，仪器将产生一个错误。  
使用该命令时，若省略<ch\_list>参数，则应用于整个扫描列表。此时，应保证扫描列表中的所有通道均被配置为温度测量功能，温度传感器类型为 RTD 4W 或 RTD。否则，仪器将产生一个错误。  
四线式热电阻温度测量功能不适用于 MC3164 模块。  
四线式热电阻温度测量时，通道 n 与通道 n+16 自动配对（对于 MC3132 而言，其中，n 的取值为 1 至 16 的整数）或者通道 n 与通道 n+10 自动配对（对于 MC3324、MC3120 和 MC3120A 而言，其中，n 的取值为 1 至 10 的整数）。通道 n 用于连接 DMM 的 source 端子，通道 n+16 或者 n+10 用于连接 DMM 的 sense 端子。  
恢复出厂设置（发送\*[RST](#)命令）会设置标称电阻值为 100Ω，恢复预置状态（发送 [SYSTem:PRESet](#) 命令）或者子卡复位（见 [SYSTem:CPON](#) 命令）不会影响当前标称电阻值。

返回格式 以科学计数法返回指定通道的标称电阻值，多个返回值之间以逗号分隔。  
举例 `TEMP:TRAN:FRTD:RES:REF 50,(@301,302)`  
`TEMP:TRAN:FRTD:RES:REF? (@301,302)`  
返回值为 `+5.000000E+01,+5.000000E+01`  
您可以使用 RTD 替换 FRTD，设置或查询指定通道二线式热电阻温度测量的标称电阻值（记作 R0）。

相关命令 [SENSe 命令子系统](#)

**[SENSe:]TEMPerature:TRANsducer:FRTD:TYPE**

**[SENSe:]TEMPerature:TRANsducer:RTD:TYPE**

命令格式	[SENSe:]TEMPerature:TRANsducer:FRTD:TYPE <type>[,(@<ch_list>)] [SENSe:]TEMPerature:TRANsducer:FRTD:TYPE? [(@<ch_list>)] [SENSe:]TEMPerature:TRANsducer:RTD:TYPE <type>[,(@<ch_list>)] [SENSe:]TEMPerature:TRANsducer:RTD:TYPE? [(@<ch_list>)]			
功能描述	设置或查询指定通道二线式热电阻温度测量或四线式热电阻温度测量的热电阻类型。			
参数	名称	类型	范围	默认值
	<type>	离散型	{85 89 91 92}	85
	<ch_list>	通道列表	一个或多个通道，只可为多路复用器通道，规则为： (@101)表示 Slot1 所插模块的通道 1； (@101:103)表示 Slot1 所插模块的通道 1 至通道 3； (@101:103,301)表示 Slot1 所插模块的通道 1 至通道 3、Slot3 所插模块的通道 1。	若省略该参数，则应用于整个扫描列表。
说明	使用该命令之前，请将指定通道配置为温度测量功能，温度传感器类型为 RTD 4W 或 RTD。否则，仪器将产生一个错误。 使用该命令时，若省略<ch_list>参数，则应用于整个扫描列表。此时，应保证扫描列表中的所有通道均被配置为温度测量功能，温度传感器类型为 RTD 4W 或 RTD。否则，仪器将产生一个错误。 四线式热电阻温度测量功能不适用于 MC3164 模块。 四线式热电阻温度测量时，通道 n 与通道 n+16 自动配对（对于 MC3132 而言，其中，n 的			



取值为 1 至 16 的整数) 或者通道 n 与通道 n+10 自动配对 (对于 MC3324 和 MC3120 而言, 其中, n 的取值为 1 至 10 的整数)。通道 n 用于连接 DMM 的 source 端子, 通道 n+16 或者 n+10 用于连接 DMM 的 sense 端子。

恢复出厂设置 (发送 [\\*RST](#) 命令) 会选择 “85” 作为热电阻型号, 恢复预置状态 (发送 [SYSTem:PRESet](#) 命令) 或者子卡复位 (见 [SYSTem:CPON](#) 命令) 不会影响标称电阻值。

返回格式 返回指定通道的热电阻型号, 多个返回值之间以逗号分隔。

举例 TEMP:TRAN:RTD:TYPE 92,(@101:103)

TEMP:TRAN:RTD:TYPE? (@101:104)

返回值为 +92,+92,+92,+85

您可以使用 FRTD 替换 RTD, 设置或查询指定通道四线式热电阻温度测量的热电阻类型。

相关命令 [SENSe 命令子系统](#)

## [SENSe:]TEMPerature:TRANsdncer:TCouple:CHECK

**命令格式** [SENSe:]TEMPerature:TRANsdncer:TCouple:CHECK <state>[,(@<ch\_list>)]

[SENSe:]TEMPerature:TRANsdncer:TCouple:CHECK? [(@<ch\_list>)]

**功能描述** 打开或关闭指定通道热电偶温度测量的 T/C Check (检验热电偶是否已正确连接) 功能。

**参数**

名称	类型	范围	默认值
<state>	布尔型	{OFF 0 ON 1}	OFF
<ch_list>	通道列表	一个或多个通道, 只可为多路复用器通道, 规则为: : (@101) 表示 Slot1 所插模块的通道 1; : (@101:103) 表示 Slot1 所插模块的通道 1 至通道 3; : (@101:103,301) 表示 Slot1 所插模块的通道 1 至通道 3、Slot3 所插模块的通道 1。	若省略该参数, 则应用于整个扫描列表。

**说明**

- 使用该命令之前, 请将指定通道配置为温度测量功能, 温度传感器类型为 TC。否则, 仪器将产生一个错误。
- 使用该命令时, 若省略 <ch\_list> 参数, 则应用于整个扫描列表。此时, 应保证扫描列表中的所有通道均被配置为温度测量功能, 温度传感器类型为 TC。否则, 仪器将产生一个错误。
- 打开 T/C Check 功能时, 每次测量前, 仪器自动测量通道阻抗 (量程为 20 kΩ) 以检验热电偶是否已正确连接。若测量的通道阻抗大于 5 kΩ, 则认为热电偶没有正确连接, 此时, 仪器给出提示, 显示 “OPEN T/C”。
- 恢复出厂设置 (发送 [\\*RST](#) 命令) 会关闭 T/C Check (检验热电偶是否已正确连接) 功能, 恢复预置状态 (发送 [SYSTem:PRESet](#) 命令) 或者子卡复位 (见 [SYSTem:CPON](#) 命令) 不会影响 T/C Check (检验热电偶是否已正确连接) 功能。

**返回格式** 返回 0 (OFF) 或 1 (ON), 多个返回值之间以逗号分隔。

**举例**

TEMP:TRAN:TC:CHEC ON,(@101:103)

TEMP:TRAN:TC:CHEC? (@101:103,205)

返回值为 1,1,1,0

相关命令 [SENSe 命令子系统](#)

## [SENSe:]TEMPerature:TRANsdncer:TCouple:RJUNction:TYPE

**命令格式** [SENSe:]TEMPerature:TRANsdncer:TCouple:RJUNction:TYPE <type>[,(@<ch\_list>)]

[SENSe:]TEMPerature:TRANsdncer:TCouple:RJUNction:TYPE? [(@<ch\_list>)]

**功能描述** 设置或查询指定通道热电偶温度测量的参考源类型。

**参数**

名称	类型	范围	默认值
<type>	离散型	{INTernal EXTernal FIXed}	INTernal
<ch_list>	通道列表	一个或多个通道，只可为多路复用器通道，规则为： (@101)表示 Slot1 所插模块的通道 1； (@101:103)表示 Slot1 所插模块的通道 1 至通道 3； (@101:103,301)表示 Slot1 所插模块的通道 1 至通道 3、Slot3 所插模块的通道 1。	若省略该参数，则应用于整个扫描列表。

- 说明**
- 使用该命令之前，请将指定通道配置为温度测量功能，温度传感器类型为 TC。否则，仪器将产生一个错误。
  - 使用该命令时，若省略<ch\_list>参数，则应用于整个扫描列表。此时，应保证扫描列表中的所有通道均被配置为温度测量功能，温度传感器类型为 TC。否则，仪器将产生一个错误。
  - 热电偶测量需要一个参考结温度，为了获得参考结温度，可以选择内部参考源，获取模块接线端子温度，也可以选择外部参考源，获取热敏电阻或者热电阻的温度，还可以选择已知温度作为参考源。
  - 如果您选择参考源类型为 FIXed，其温度可设置范围为-20°C 至 80°C（发送 [\[SENSe:\]TEMPerature:TRANsdUcer:TCouple:RJUNction](#) 命令），此处通常以°C 为单位，与当前通道的单位设置无关（见 [UNIT:TEMPerature](#) 命令）。
  - 选择外部参考源之前，请从 Slot1 起查找第一个支持温度测量功能的模块，然后将该模块的第一个通道配置为温度测量功能（类型为 THER、RTD 或 RTD 4W，否则，您无法为其它通道选择外部参考源）。配置完成后，仪器预留该通道为参考通道。此时，您可以为其它通道选择外部参考源。若删除该通道或修改该通道的测量功能，所有以该通道作为参考源的通道自动选择内部参考源。
  - 当选择热电偶参考源为外部（EXTernal），并初始化了该参考源的测量后，热电偶测量的参考源温度便使用该参考源的测量值，并且其余热电偶通道的参考源温度均参考该参考源的测量值。
  - 恢复出厂设置（发送\*[RST](#) 命令）会选择内部参考源，恢复预置状态（发送 [SYSTem:PRESet](#) 命令）或者子卡复位（见 [SYSTem:CPON](#) 命令）不会影响当前参考源设置。

**返回格式** 返回 INT（内部），EXT（外部）或 FIX（固定），多个返回值之间以逗号分隔。

**举例** TEMP:TRAN:TC:RJUN:TYPE FIX,(@101:103)  
TEMP:TRAN:TC:RJUN:TYPE? (@101:103,205)

返回值为 FIX, FIX, FIX, INT

**相关命令** [SENSe 命令子系统](#)

## [SENSe:]TEMPerature:TRANsdUcer:TCouple:RJUNction

**命令格式** [SENSe:]TEMPerature:TRANsdUcer:TCouple:RJUNction  
{<temperature>|MIN|MAX}[,(@<ch\_list>)]

[SENSe:]TEMPerature:TRANsdUcer:TCouple:RJUNction? [MIN|MAX][,(@<ch\_list>)]

**功能描述** 设置或查询指定通道热电偶温度测量的参考结温度（固定参考源）。

参数	名称	类型	范围	默认值
	<type>	数值型	-20°C 至 80°C 之间任意数值	0°C
	<ch_list>	通道列表	一个或多个通道，只可为多路复用器通道，规则为： (@101)表示 Slot1 所插模块的通道 1； (@101:103)表示 Slot1 所插模块的通道 1 至通道 3； (@101:103,301)表示 Slot1 所插模块的通道 1 至通道 3、Slot3 所插模块的通道 1。	若省略该参数，则应用于整个扫描列表。

- 说明**
- 使用该命令之前，请将指定通道配置为温度测量功能，温度传感器类型为 TC。否则，仪器将产生一个错误。
  - 使用该命令时，若省略<ch\_list>参数，则应用于整个扫描列表。此时，应保证扫描列表中的所有通道均被配置为温度测量功能，温度传感器类型为 TC。否则，仪器将产生一个错误。
  - 该命令通常以°C为单位，与当前通道的单位设置无关（见 [UNIT:TEMPerature](#) 命令）。
  - 恢复出厂设置（发送\*[RST](#) 命令）会设置固定参考源参考温度为 0°C，恢复预置状态（发送 [SYSTEM:PRESet](#) 命令）或者子卡复位（见 [SYSTEM:CPON](#) 命令）不会影响当前参考源温度值。

**返回格式** 以科学计数法形式返回指定通道的固定参考源参考温度，其单位为°C，多个返回值之间以逗号分隔。

**举例** TEMP:TRAN:TC:RJUN 25.2,(@301:303)  
TEMP:TRAN:TC:RJUN? (@301:303)

返回值为 2.520000000E+01,2.520000000E+01,2.520000000E+01

**相关命令** [SENSe 命令子系统](#)

[\[SENSe:\]TEMPerature:TRANsducer:TCouple:RJUNction:TYPE](#)

## [SENSe:]TEMPerature:TRANsducer:TCouple:TYPE

**命令格式** [SENSe:]TEMPerature:TRANsducer:TCouple:TYPE <type>[,(@<ch\_list>)]

[SENSe:]TEMPerature:TRANsducer:TCouple:TYPE? [(@<ch\_list>)]

**功能描述** 设置或查询指定通道热电偶温度测量的热电偶类型。

参数	名称	类型	范围	默认值
	<type>	离散型	{B E J K N R S T}	J
	<ch_list>	通道列表	一个或多个通道，只可为多路复用器通道，规则为： (@101)表示 Slot1 所插模块的通道 1； (@101:103)表示 Slot1 所插模块的通道 1 至通道 3； (@101:103,301)表示 Slot1 所插模块的通道 1 至通道 3、Slot3 所插模块的通道 1。	若省略该参数，则应用于整个扫描列表。

- 说明**
- 使用该命令之前，请将指定通道配置为温度测量功能，温度传感器类型为 TC。否则，仪器将产生一个错误。
  - 使用该命令时，若省略<ch\_list>参数，则应用于整个扫描列表。此时，应保证扫描列表

中的所有通道均被配置为温度测量功能，温度传感器类型为 TC。否则，仪器将产生一个错误。

- 恢复出厂设置（发送\*[RST](#) 命令）会设置热电偶型号为 J 型，恢复预置状态（发送 [SYSTem:PRESet](#) 命令）或者子卡复位（见 [SYSTem:CPON](#) 命令）不会影响当前热电偶型号。

**返回格式** 返回指定通道的热电偶型号，多个返回值之间以逗号分隔。

**举例** TEMP:TRAN:TC:TYPE K,(@101:103)  
TEMP:TRAN:TC:TYPE? (@101:103,205)

返回值为 K,K,K,J

**相关命令** [SENSe 命令子系统](#)

## [SENSe:]TEMPerature:TRANsducer:THERmistor:TYPE

**命令格式** [SENSe:]TEMPerature:TRANsducer:THERmistor:TYPE <type>[,(@<ch\_list>)]

[SENSe:]TEMPerature:TRANsducer:THERmistor:TYPE? [(@<ch\_list>)]

**功能描述** 设置或查询指定通道热敏电阻温度测量的热敏电阻型号。

**参数**

名称	类型	范围	默认值
<type>	离散型	{2252 3000 5000 10000 30000}	5000
<ch_list>	通道列表	一个或多个通道，只可为多路复用器通道，规则为： (@101)表示 Slot1 所插模块的通道 1； (@101:103)表示 Slot1 所插模块的通道 1 至通道 3； (@101:103,301)表示 Slot1 所插模块的通道 1 至通道 3、Slot3 所插模块的通道 1。	若省略该参数，则应用于整个扫描列表。

- 说明**
- 使用该命令之前，请将指定通道配置为温度测量功能，温度传感器类型为 THER。否则，仪器将产生一个错误。
  - 使用该命令时，若省略<ch\_list>参数，则应用于整个扫描列表。此时，应保证扫描列表中的所有通道均被配置为温度测量功能，温度传感器类型为 THER。否则，仪器将产生一个错误。
  - 恢复出厂设置（发送\*[RST](#) 命令）会设置热敏电阻型号为 5000 型，恢复预置状态（发送 [SYSTem:PRESet](#) 命令）或者子卡复位（见 [SYSTem:CPON](#) 命令）不会影响当前热电偶型号。

**返回格式** 返回指定通道的热敏电阻型号，多个返回值之间以逗号分隔。

**举例** TEMP:TRAN:THER:TYPE 2252,(@101:103)  
TEMP:TRAN:THER:TYPE? (@101:103,205)

返回值为+2252,+2252,+2252,+5000

**相关命令** [SENSe 命令子系统](#)

## [SENSe:]TEMPerature:TRANsducer:TYPE

**命令格式** [SENSe:]TEMPerature:TRANsducer:TYPE {TCouple|RTD|FRD|THERmistor|DEF}[,(@<ch\_list>)]

[SENSe:]TEMPerature:TRANsducer:TYPE? [(@<ch\_list>)]

**功能描述** 设置或查询指定通道温度测量的传感器类型。

名称	类型	范围	默认值
<type>	离散型	{TCouple FRTD THERmistor DEF} DEF=TCouple	TCouple
<ch_list>	通道列表	一个或多个通道，只可为多路复用器通道，规则为： (@101)表示 Slot1 所插模块的通道 1； (@101:103)表示 Slot1 所插模块的通道 1 至通道 3； (@101:103,301)表示 Slot1 所插模块的通道 1 至通道 3、Slot3 所插模块的通道 1。	若省略该参数，则应用于整个扫描列表。

- 说明**
- 使用该命令之前，请将指定通道配置为温度测量功能。否则，仪器将产生一个错误。
  - 使用该命令时，若省略<ch\_list>参数，则应用于整个扫描列表。此时，应保证扫描列表中的所有通道均被配置为温度测量功能。否则，仪器将产生一个错误。
  - 四线式热电阻温度测量功能不适用于 MC3164 模块。
  - 四线式热电阻温度测量时，通道 n 与通道 n+16 自动配对（对于 MC3132 而言，其中，n 的取值为 1 至 16 的整数）或者通道 n 与通道 n+10 自动配对（对于 MC3324 和 MC3120 而言，其中，n 的取值为 1 至 10 的整数）。通道 n 用于连接 DMM 的 source 端子，通道 n+16 或者 n+10 用于连接 DMM 的 sense 端子。
  - 恢复出厂设置（发送\*[RST](#) 命令）会设置温度传感器型号为 TCouple，恢复预置状态（发送 [SYSTem:PRESet](#) 命令）或者子卡复位（见 [SYSTem:CPON](#) 命令）不会影响温度传感器型号。

**返回格式** 为指定通道返回 TC, RTD, 或 THER, 多个返回值之间以逗号分隔。

**举例** TEMP:TRAN:TYPE FRTD,(@101:103)  
TEMP:TRAN:TYPE? (@101:103,205)

返回值为 FRTD,FRTD,FRTD,TC

**相关命令** [SENSe 命令子系统](#)

## [SENSe:]TOTalize:CLear:IMMediate

**命令格式** [SENSe:]TOTalize:CLear:IMMediate [(@<ch\_list>)]

**功能描述** 立即清空指定通道的计数值。

名称	类型	范围	默认值
<ch_list>	通道列表	一个或多个通道，只可为 TOT 通道，规则为： (@105) 表示 Slot1 所插模块的通道 5； (@105:108)表示 Slot1 所插模块的通道 5 至通道 8； (@105:108,305)表示 Slot1 所插模块的通道 5 至通道 8、Slot3 所插模块的通道 5。	若省略该参数，则应用于整个扫描列表。

- 说明**
- TOT 通道号通常为“S05”至“S08”，其中，S 表示多功能模块当前所在的插槽编号。
  - 恢复出厂设置（发送\*[RST](#) 命令）会清空 TOT 通道的计数值，恢复预置状态（发送 [SYSTem:PRESet](#) 命令）或者子卡复位（见 [SYSTem:CPON](#) 命令）不会影响当前 TOT 通道的计数值。

**举例** TOT:CLE:IMM (@105)  
TOT:DATA? (@105)  
返回值为+0.00000000E+00

**相关命令** [\[SENSe:\]TOTalize:DATA?](#)

## [SENSe:]TOTalize:DATA?

**命令格式** [SENSe:]TOTalize:DATA? [(@<ch\_list>)]

**功能描述** 读取指定通道当前计数值。

**参数**

名称	类型	范围	默认值
<ch_list>	通道列表	一个或多个通道，只可为 TOT 通道，规则为： (@105) 表示 Slot1 所插模块的通道 5； (@105:108)表示 Slot1 所插模块的通道 5 至通道 8； (@105:108,305)表示 Slot1 所插模块的通道 5 至通道 8、Slot3 所插模块的通道 5。	若省略该参数，则应用于整个扫描列表。

- 说明**
- TOT 通道号通常为“S05”至“S08”，其中，S 表示多功能模块当前所在的插槽编号。
  - 若指定 TOT 通道已被配置为读清（RRESet）模式（见 [CONFigure:TOTalize](#) 和 [\[SENSe:\]TOTalize:TYPE](#) 命令），不论该通道是否已加入扫描表或者仪器正在扫描中，发送该命令读取计数值后都会清空当前计数值。
  - 每个 TOT 通道的最大计数值为 42,9496,7295 ( $2^{32} - 1$ )。当计数值达到最大计数值后复位为 0。
  - 该命令的返回值格式由 [FORMat 命令子系统](#) 中的命令设置。基于不同的设置，每个读数可能包含或不包含单位、时间标记、通道编号、报警状态信息。

**返回格式** 以科学计数法返回指定通道的计数值，多个返回值之间以逗号分隔。

**举例** TOT:DATA? (@305)  
返回值为+1.32000000E+03

**相关命令** [\[SENSe:\]TOTalize:CLear:IMMediate](#)

## [SENSe:]TOTalize:SLOPe

**命令格式** [SENSe:]TOTalize:SLOPe <edge>[,(@<ch\_list>)]

[SENSe:]TOTalize:SLOPe? [(@<ch\_list>)]

**功能描述** 设置指定通道在输入信号的上升沿或下降沿穿越阈值时计数。

**参数**

名称	类型	范围	默认值
<edge>	离散型	{NEGative POSitive}	POS
<ch_list>	通道列表	一个或多个通道，只可为 TOT 通道，规则为： (@105) 表示 Slot1 所插模块的通道 5； (@105:108)表示 Slot1 所插模块的通道 5 至通道 8； (@105:108,305)表示 Slot1 所插模块的通道 5 至通道 8、Slot3 所插模块的通道 5。	若省略该参数，则应用于整个扫描列表。



- 说明**
- TOT 通道号通常为“S05”至“S08”，其中，S 表示多功能模块当前所在的插槽编号。
  - 发送 [CONFigure:TOTalize](#) 或 [MEASure:TOTalize?](#) 命令会自动选择在输入信号的上升沿穿越阈值时计数。
  - 恢复出厂设置（发送 [\\*RST](#) 命令）会自动选择在输入信号的上升沿穿越阈值时计数，恢复预置状态（发送 [SYSTem:PRESet](#) 命令）或者子卡复位（见 [SYSTem:CPON](#) 命令）不会影响当前设置。

**返回格式** 为指定通道返回 NEG（下降沿）或 POS（上升沿），多个返回值之间以逗号分隔。

**举例** TOT:SLOP NEG,(@105)  
TOT:SLOP? (@105,106)  
返回值为 NEG,POS

## [SENSe:]TOTalize:START[:IMMediate]

**命令格式** [SENSe:]TOTalize:START[:IMMediate] [(@<ch\_list>)]

**功能描述** 使能指定通道开始计数。

名称	类型	范围	默认值
<ch_list>	通道列表	一个或多个通道，只可为 TOT 通道，规则为： (@105) 表示 Slot1 所插模块的通道 5； (@105:108)表示 Slot1 所插模块的通道 5 至通道 8； (@105:108,305)表示 Slot1 所插模块的通道 5 至通道 8、Slot3 所插模块的通道 5。	若省略该参数，则应用于整个扫描列表。

**说明** ➤ TOT 通道号通常为“S05”至“S08”，其中，S 表示多功能模块当前所在的插槽编号。

**举例** TOT:START:IMM (@105)

**相关命令** [SENSe 命令子系统](#)

[\[SENSe:\]TOTalize:STOP\[:IMMediate\]](#)

[\[SENSe:\]TOTalize:DATA?](#)

## [SENSe:]TOTalize:START:DEFAult

**命令格式** [SENSe:]TOTalize:START:DEFAult [(@<ch\_list>)]

[SENSe:]TOTalize:START:DEFAult? [(@<ch\_list>)]

**功能描述** 使能指定通道开机后开始计数。

名称	类型	范围	默认值
<ch_list>	通道列表	一个或多个通道，只可为 TOT 通道，规则为： (@105) 表示 Slot1 所插模块的通道 5； (@105:108)表示 Slot1 所插模块的通道 5 至通道 8； (@105:108,305)表示 Slot1 所插模块的通道 5 至通道 8、Slot3 所插模块的通道 5。	若省略该参数，则应用于整个扫描列表。

**说明** ➤ TOT 通道号通常为“S05”至“S08”，其中，S 表示多功能模块当前所在的插槽编号。

➤ 您可以发送 [\[SENSe:\]TOTalize:DATA?](#) 命令读取计数值。

**返回格式** 为指定通道返回 0（未使能）或 1（已使能）。多个返回值之间以逗号分隔。

**举例** TOT:START:DEF (@105)  
TOT:START:DEF? (@105)

返回值为 1

**相关命令** [SENSe 命令子系统](#)  
[\[SENSe:\]TOTAlize:STOP:DEFault](#)

## [SENSe:]TOTAlize:STOP[:IMMEDIATE]

**命令格式** [SENSe:]TOTAlize:STOP[:IMMEDIATE] [(@<ch\_list>)]

**功能描述** 使能指定通道停止计数。

名称	类型	范围	默认值
<ch_list>	通道列表	一个或多个通道，只可为 TOT 通道，规则为： (@105) 表示 Slot1 所插模块的通道 5； (@105:108)表示 Slot1 所插模块的通道 5 至通道 8； (@105:108,305)表示 Slot1 所插模块的通道 5 至通道 8、Slot3 所插模块的通道 5。	若省略该参数，则应用于整个扫描列表。

**说明** TOT 通道号通常为“S05”至“S08”，其中，S 表示多功能模块当前所在的插槽编号。

**举例** TOT:STOP:IMM (@105)

**相关命令** [SENSe 命令子系统](#)  
[\[SENSe:\]TOTAlize:START\[:IMMEDIATE\]](#)  
[\[SENSe:\]TOTAlize:DATA?](#)

## [SENSe:]TOTAlize:STOP:DEFault

**命令格式** [SENSe:]TOTAlize:STOP:DEFault [(@<ch\_list>)]

**功能描述** 使能指定通道开机后停止计数（若仪器已由命令[\[SENSe:\]TOTAlize:START:DEFault](#)使能在开机时开始计数）。

名称	类型	范围	默认值
<ch_list>	通道列表	一个或多个通道，只可为 TOT 通道，规则为： (@105) 表示 Slot1 所插模块的通道 5； (@105:108)表示 Slot1 所插模块的通道 5 至通道 8； (@105:108,305)表示 Slot1 所插模块的通道 5 至通道 8、Slot3 所插模块的通道 5。	若省略该参数，则应用于整个扫描列表。

**说明** TOT 通道号通常为“S05”至“S08”，其中，S 表示多功能模块当前所在的插槽编号。

**举例** TOT:STOP:DEF (@105)

**相关命令** [SENSe 命令子系统](#)  
[\[SENSe:\]TOTAlize:DATA?](#)



## [SENSe:]TOTalize:TYPE

**命令格式** [SENSe:]TOTalize:TYPE <mode>[,(@<ch\_list>)]

[SENSe:]TOTalize:TYPE? [(@<ch\_list>)]

**功能描述** 设置指定通道的读数模式。

**参数**

名称	类型	范围	默认值
<mode>	离散型	{READ RRESet}	READ
<ch_list>	通道列表	一个或多个通道，只可为 TOT 通道，规则为： (@105) 表示 Slot1 所插模块的通道 5； (@105:108)表示 Slot1 所插模块的通道 5 至通道 8； (@105:108,305)表示 Slot1 所插模块的通道 5 至通道 8、Slot3 所插模块的通道 5。	若省略该参数，则应用于整个扫描列表。

- 说明**
- TOT 通道号通常为“S05”至“S08”，其中，S 表示多功能模块当前所在的插槽编号。
  - RRESet(读清)：读取计数并复位计数器；  
READ：仅读取计数值。
  - 发送 [CONFigure:TOTalize](#) 或 [MEASure:TOTalize?](#) 命令，省略第一个参数会选择在读取计数值时只读取不清除计数值 (READ)。
  - 恢复出厂设置 (发送 [\\*RST](#) 命令) 会自动选择读取计数值时只读取不清除计数值 (READ)，恢复预置状态 (发送 [SYSTem:PRESet](#) 命令) 或者子卡复位 (见 [SYSTem:CPON](#) 命令) 不会影响当前设置。

**返回格式** 返回 READ (读取) 或 RRES (读清)，多个返回值之间以逗号分隔。

**举例** TOT:TYPE RRES,(@205)  
TOT:TYPE? (@205,206)

返回值为 RRES,READ

**相关命令** [SENSe 命令子系统](#)  
[\[SENSe:\]TOTalize:DATA?](#)

## [SENSe:]TOTalize:THReshold

**命令格式** [SENSe:]TOTalize:THReshold <value>[,(@<ch\_list>)]

[SENSe:]TOTalize:THReshold? [(@<ch\_list>)]

**功能描述** 设置或查询指定通道的阈值。

**参数**

名称	类型	范围	默认值
<value>	数值型	-12V 与+12V 之间任意数值，分辨率为 0.001V	2.5V
<ch_list>	通道列表	一个或多个通道，只可为 TOT 通道，规则为： (@107) 表示 Slot1 所插模块的通道 7； (@107:108)表示 Slot1 所插模块的通道 7 至通道 8； (@107:108,307)表示 Slot1 所插模块的通道 7 至通道 8、Slot3 所插模块的通道 7。	若省略该参数，则应用于整个扫描列表。

- 说明**
- TOT 通道号通常为“S05”至“S08”，其中，S 表示多功能模块当前所在的插槽编号。该命令只对 S07 和 S08 通道有效，TOT 的 S05 和 S06 通道阈值固定为 COMS3.3V。
  - 当输入信号的上升沿或者下降沿穿越指定的阈值时，仪器进行计数。

- 恢复出厂设置（发送 [\\*RST](#) 命令）会自动选择 2.5V 作为阈值，恢复预置状态（发送 [SYSTem:PRESet](#) 命令）或者子卡复位（见 [SYSTem:CPON](#) 命令）不会影响当前设置。

**返回格式** 以科学计数法返回指定通道阈值，多个返回值之间以逗号分隔。

**举例** TOT:THR 5,(@207)  
TOT:THR? (@207)

返回值为 +5.000000000E+00

**相关命令** [SENSe 命令子系统](#)

[\[SENSe:\]TOTalize:DATA?](#)

[\[SENSe:\]TOTalize:SLOPe](#)

## [SENSe:]VOLTage:AC:RANGe [SENSe:]VOLTage[:DC]:RANGe

**命令格式** [SENSe:]VOLTage:AC:RANGe {<range>|MIN|MAX}[,(@<ch\_list>)]  
[SENSe:]VOLTage:AC:RANGe? [({@<ch\_list>})|MIN|MAX]  
[SENSe:]VOLTage[:DC]:RANGe {<range>|MIN|MAX}[,(@<ch\_list>)]  
[SENSe:]VOLTage[:DC]:RANGe? [({@<ch\_list>})|MIN|MAX]

**功能描述** 设置或查询指定通道交流电压或者直流电压测量的量程。

**参数**

名称	类型	范围	默认值
<range>	数值型	可取 0 至 110*MAX 间任意数值，取值为 0 至 MAX 时，由“取大原则”决定最终量程，取值大于 MAX 时，最终量程即为 MAX。 量程标准值：{200mV 2V 20V 200V 300V}，其中：MIN=200mV，MAX=300V。	AUTO
<ch_list>	通道列表	一个或多个通道，只可为多路复用器通道，规则为： (@101)表示 Slot1 所插模块的通道 1； (@101:103)表示 Slot1 所插模块的通道 1 至通道 3； (@101:103,301)表示 Slot1 所插模块的通道 1 至通道 3、Slot3 所插模块的通道 1。	若省略该参数，则应用于整个扫描列表。

- 说明**
- 使用该命令之前，请将指定通道配置为交流电压或直流电压测量功能。否则，仪器将产生一个错误。
  - 使用该命令时，若省略 <ch\_list> 参数，则应用于整个扫描列表。此时，应保证扫描列表中的所有通道均被配置为交流电压或直流电压测量功能。否则，仪器将产生一个错误。
  - 为指定通道选择固定量程会关闭自动量程（见 [\[SENSe:\]VOLTage:AC:RANGe:AUTO](#) 和 [\[SENSe:\]VOLTage\[:DC\]:RANGe:AUTO](#) 命令）。
  - 发送 [CONFigure:VOLTage:AC](#) ([CONFigure:VOLTage\[:DC\]](#)) 或 [MEASure:VOLTage:AC?](#) ([MEASure:VOLTage\[:DC\]?](#)) 命令，省略第一个参数或者第一个参数为 AUTO 或 DEF 会选择以自动方式设置量程。
  - 当输入信号超出当前量程范围，仪器将给出超量程提示信息，前面板显示“超出量程”，远程控制时返回“±9.9E+37”。
  - 恢复出厂设置（发送 [\\*RST](#) 命令）会选择自动量程，恢复预置状态（发送 [SYSTem:PRESet](#) 命令）或者子卡复位（见 [SYSTem:CPON](#) 命令）不会影响当前量程设置。

**返回格式** 以科学计数法返回指定通道的量程，多个返回值之间以逗号分隔。

**举例** VOLT:DC:RANG 2,(@201:203)  
VOLT:DC:RANG? (@201:203)

返回值为+2.00000000E+00,+2.00000000E+00, +2.00000000E+00

您可以使用 AC 替换 DC，设置指定通道交流电压测量的量程。

**相关命令** [SENSe 命令子系统](#)

## [SENSe:]VOLTage:AC:RANGe:AUTO [SENSe:]VOLTage[:DC]:RANGe:AUTO

**命令格式** [SENSe:]VOLTage:AC:RANGe:AUTO <state>[,(@<ch\_list>)]

[SENSe:]VOLTage:AC:RANGe:AUTO? [(@<ch\_list>)]

[SENSe:]VOLTage[:DC]:RANGe:AUTO <state>[,(@<ch\_list>)]

[SENSe:]VOLTage[:DC]:RANGe:AUTO? [(@<ch\_list>)]

**功能描述** 打开或关闭指定通道交流电压或直流电压测量的自动量程。

**参数**

名称	类型	范围	默认值
<state>	布尔型	{OFF 0 ON 1}	ON
<ch_list>	通道列表	一个或多个通道，只可为多路复用器通道，规则为： (@101) 表示 Slot1 所插模块的通道 1； (@101:103)表示 Slot1 所插模块的通道 1 至通道 3； (@101:103,301)表示 Slot1 所插模块的通道 1 至通道 3、Slot3 所插模块的通道 1。	若省略该参数，则应用于整个扫描列表。

- 说明**
- 使用该命令之前，请将指定通道配置为交流电压或直流电压测量功能。否则，仪器将产生一个错误。
  - 使用该命令时，若省略<ch\_list>参数，则应用于整个扫描列表。此时，应保证扫描列表中的所有通道均被配置为交流电压或直流电压测量功能。否则，仪器将产生一个错误。
  - 自动量程判断规则：对于介于  $10\% \times \text{Range}$  和  $110\% \times \text{Range}$  之间的被测信号，仪器自动选择 Range 为当前量程。
  - 为指定通道选择固定量程会关闭自动量程（见[\[SENSe:\]VOLTage:AC:RANGe](#)和[\[SENSe:\]VOLTage\[:DC\]:RANGe](#)命令）。
  - 发送 [CONFigure:VOLTage:AC](#)（[CONFigure:VOLTage\[:DC\]](#)）或 [MEASure:VOLTage:AC?](#)（[MEASure:VOLTage\[:DC\]?](#)）命令，省略第一个参数或者第一个参数为 AUTO 或 DEF 会选择以自动方式设置量程。
  - 恢复出厂设置（发送[\\*RST](#)命令）会选择自动量程，恢复预置状态（发送[SYSTEM:PRESet](#)命令）或者子卡复位（见[SYSTEM:CPON](#)命令）不会影响当前量程设置。

**返回格式** 返回 0（OFF）或 1（ON），多个返回值之间以逗号分隔。

**举例** VOLT:AC:RANG:AUTO OFF,(@201:203)  
VOLT:AC:RANG:AUTO? (@201:203)

返回值为 0,0,0

您可以使用 DC 替换 AC，打开或关闭指定通道直流电压测量的自动量程。

相关命令 [SENSe 命令子系统](#)

## [SENSe:]VOLTage:AC:BANDwidth

命令格式 [SENSe:]VOLTage:AC:BANDwidth {<filter>|MIN|MAX}[,(@<ch\_list>)]

[SENSe:]VOLTage:AC:BANDwidth? [ {( @<ch\_list> ) | MIN | MAX } ]

功能描述 设置或查询指定通道交流电压测量的交流滤波参数。

参数

名称	类型	范围	默认值
<filter>	数值型	可取 MIN 至 1000000 间任意整数，由“取小原则”决定最终交流滤波参数。 交流滤波参数标准值：{3 20 200} 其中：MIN=3Hz，MAX=200Hz。	20Hz
<ch_list>	通道列表	一个或多个通道，只可为多路复用器通道，规则为： (@101)表示 Slot1 所插模块的通道 1； (@101:103)表示 Slot1 所插模块的通道 1 至通道 3； (@101:103,301)表示 Slot1 所插模块的通道 1 至通道 3、Slot3 所插模块的通道 1。	若省略该参数，则应用于整个扫描列表。

说明

- 使用该命令之前，请将指定通道配置为交流电压测量功能。否则，仪器将产生一个错误。
- 使用该命令时，若省略<ch\_list>参数，则应用于整个扫描列表。此时，应保证扫描列表中的所有通道均被配置为交流电压测量功能。否则，仪器将产生一个错误。
- <filter>不可取小数。否则，仪器将产生一个错误。
- 测量过程中，由当前通道输入信号的频率决定 AC 滤波器的类型，如下表所示。

输入频率	AC 滤波器类型
3 Hz 至 300 kHz	3 Hz (慢)
20 Hz 至 300 kHz	20 Hz (中)
200 Hz 至 300 kHz	200 Hz (快)

- 发送 [CONFigure:VOLTage:AC](#) 或 [MEASure:VOLTage:AC?](#) 命令会自动选择 20Hz 作为交流滤波参数。
- 恢复出厂设置（发送 [\\*RST](#) 命令）会自动选择 20Hz 作为交流滤波参数，恢复预置状态（发送 [SYSTEM:PRESet](#) 命令）或者子卡复位（见 [SYSTEM:CPON](#) 命令）不会影响当前交流滤波参数。

返回格式 以科学计数法返回指定通道的交流滤波参数，多个返回值之间以逗号分隔。

举例

VOLT:AC:BAND 200,(@201,203)  
VOLT:AC:BAND? (@201,203)

返回值为+2.000000000E+02, +2.000000000E+02

相关命令 [SENSe 命令子系统](#)

## [SENSe:]VOLTage:AC:RESolution

**命令格式** [SENSe:]VOLTage:AC:RESolution {<resolution>|MIN|MAX}[,(@<ch\_list>)]

[SENSe:]VOLTage:AC:RESolution? [,@<ch\_list>]|MIN|MAX}

**功能描述** 设置或查询指定通道交流电压测量的分辨率。

**参数**

名称	类型	范围	默认值
<resolution>	数值型	可接收任意数值，但分辨率固定为 $6^{1/2}$ 位。	
<ch_list>	通道列表	一个或多个通道，只可为多路复用器通道，规则为： (@101)表示 Slot1 所插模块的通道 1； (@101:103)表示 Slot1 所插模块的通道 1 至通道 3； (@101:103,301)表示 Slot1 所插模块的通道 1 至通道 3、Slot3 所插模块的通道 1。	若省略该参数，则应用于整个扫描列表。

- 说明**
- 使用该命令之前，请将指定通道配置为交流电压测量功能。否则，仪器将产生一个错误。
  - 使用该命令时，若省略<ch\_list>参数，则应用于整个扫描列表。此时，应保证扫描列表中的所有通道均被配置为交流电压测量功能。否则，仪器将产生一个错误。
  - 若当前量程为自动量程模式，那么选择<resolution>参数为一个数值型数值（MIN 和 MAX 除外），仪器将会产生一个错误。

**返回格式** 以科学计数法返回指定通道的分辨率参数，多个返回值之间以逗号分隔。

**举例** VOLT:AC:RES MIN,(@101)

VOLT:AC:RES? (@101)

返回值为+2.00000000E-05

**相关命令** [\[SENSe:\]VOLTage:AC:RANGE](#)

[\[SENSe:\]VOLTage:AC:RANGE:AUTO](#)

[CONFigure:VOLTage:AC](#)

[MEASure:VOLTage:AC?](#)

## [SENSe:]VOLTage[:DC]:APERture

**命令格式** [SENSe:]VOLTage[:DC]:APERture {<time>|MIN|MAX}[,(@<ch\_list>)]

[SENSe:]VOLTage[:DC]:APERture? [,@<ch\_list>]|MIN|MAX}

**功能描述** 设置或查询指定通道直流电压测量的积分时间（孔径时间方式）。

**参数**

名称	类型	范围	默认值
<time>	数值型	MIN 至 MAX 之间的任意实数值 MIN=33 $\mu$ s, MAX=4 s。	无
<ch_list>	通道列表	一个或多个通道，只可为多路复用器通道，规则为： (@101)表示 Slot1 所插模块的通道 1； (@101:103)表示 Slot1 所插模块的通道 1 至通道 3； (@101:103,301)表示 Slot1 所插模块的通道 1 至通	若省略该参数，则应用于整个扫描列表。

	道 3、Slot3 所插模块的通道 1。	
--	----------------------	--

- 说明**
- 使用该命令之前，请将指定通道配置为直流电压测量功能。否则，仪器将产生一个错误。
  - 使用该命令时，若省略<ch\_list>参数，则应用于整个扫描列表。此时，应保证扫描列表中的所有通道均被配置为直流电压测量功能。否则，仪器将产生一个错误。
  - 发送 [CONFigure:VOLTage\[:DC\]](#)，[MEASure:VOLTage\[:DC\]?](#)，[\[SENSe:\]VOLTage\[:DC\]:NPLC](#) 或 [\[SENSe:\]VOLTage\[:DC\]:RESolution](#) 命令会关闭以孔径时间方式设置积分时间（相应地打开以电源周期数方式设置积分时间）。
  - 您可以使用 **MIN** 或 **MAX** 设置<time>参数。
  - 孔径时间方式下，选择最小的分辨率，即 **0.03ppm× <range>**。
  - 恢复出厂设置（发送 [\\*RST](#) 命令）会关闭以孔径时间方式设置积分时间，恢复预置状态（发送 [SYSTem:PRESet](#) 命令）或者子卡复位（见 [SYSTem:CPON](#) 命令）不会影响当前积分时间参数。

**返回格式** 以科学计数法返回指定通道积分时间，多个返回值之间以逗号分隔。

**举例** `VOLT:DC:APER 0.01,(@201:203)`  
`VOLT:DC:APER? (@201:203)`

返回值为+1.00000000E-02,+1.00000000E-02,+1.00000000E-02

**相关命令** [SENSe 命令子系统](#)

## [SENSe:]VOLTage[:DC]:NPLC

**命令格式** `[SENSe:]VOLTage[:DC]:NPLC {<PLCs>|MIN|MAX}[,(@<ch_list>)]`

`[SENSe:]VOLTage[:DC]:NPLC? [,@<ch_list>]|MIN|MAX]`

**功能描述** 设置或查询指定通道直流电压测量的积分时间（电源周期数方式）。

**参数**

名称	类型	范围	默认值
<PLCs>	数值型	可取 MIN 至 MAX 间任意数值，由“取大原则”决定最终积分时间（PLCs）。 积分时间（PLCs）标准值： {0.02 0.2 1 2 10 20 100 200} 其中：MIN=0.02 PLC，MAX=200 PLC	1PLC
<ch_list>	通道列表	一个或多个通道，只可为多路复用器通道，规则为： (@101)表示 Slot1 所插模块的通道 1； (@101:103)表示 Slot1 所插模块的通道 1 至通道 3； (@101:103,301)表示 Slot1 所插模块的通道 1 至通道 3、Slot3 所插模块的通道 1。	若省略该参数，则应用于整个扫描列表。

- 说明**
- 使用该命令之前，请将指定通道配置为直流电压测量功能。否则，仪器将产生一个错误。
  - 使用该命令时，若省略<ch\_list>参数，则应用于整个扫描列表。此时，应保证扫描列表中的所有通道均被配置为直流电压测量功能。否则，仪器将产生一个错误。
  - 积分时间越长，测量速率越慢，测量分辨率越高；积分时间越短，测量速率越快，测量分辨率越低。
  - 您可以使用孔径方式设置积分时间（发送[\[SENSe:\]VOLTage\[:DC\]:APERture](#)命令）。



- 恢复出厂设置（发送 [\\*RST](#) 命令）会设置积分时间为 1PLC，恢复预置状态（发送 [SYSTem:PRESet](#) 命令）或者子卡复位（见 [SYSTem:CPON](#) 命令）不会影响当前积分时间参数。

**返回格式** 以科学计数法返回指定通道积分时间，多个返回值之间以逗号分隔

**举例** VOLT:DC:NPLC 100,(@201:203)  
VOLT:DC:NPLC? (@201:203)

返回值为+1.00000000E+02,+1.00000000E+02,+1.00000000E+02

**相关命令** [SENSe 命令子系统](#)

[\[SENSe:\]VOLTage\[:DC\]:RESolution](#)

[CONFigure:VOLTage\[:DC\]](#)

[MEASure:VOLTage\[:DC\]?](#)

## [SENSe:]VOLTage[:DC]:RESolution

**命令格式** [SENSe:]VOLTage[:DC]:RESolution {<resolution>|MIN|MAX}[,(@<ch\_list>)]

[SENSe:]VOLTage[:DC]:RESolution? [,{(@<ch\_list>)|MIN|MAX}]

**功能描述** 设置或查询指定通道直流电压测量的分辨率。

**参数**

名称	类型	范围	默认值
<resolution>	数值型	可取 0.03ppm×<range> 和 3ppm×<range> 间任意数值，由“取小原则”决定最终分辨率。分辨率标准值：见本节“说明”。	0.3ppm×<range>
<ch_list>	通道列表	一个或多个通道，只可为多路复用器通道，规则为： ： (@101) 表示 Slot1 所插模块的通道 1； (@101:103) 表示 Slot1 所插模块的通道 1 至通道 3； ： (@101:103,301) 表示 Slot1 所插模块的通道 1 至通道 3、Slot3 所插模块的通道 1。	若省略该参数，则应用于整个扫描列表。

**说明**

- 使用该命令之前，请将指定通道配置为直流电压测量功能。否则，仪器将产生一个错误。
- 使用该命令时，若省略<ch\_list>参数，则应用于整个扫描列表。此时，应保证扫描列表中的所有通道均被配置为直流电压测量功能。否则，仪器将产生一个错误。
- 您可以使用 MIN 或 MAX 设置<resolution>参数，选择 MIN 时，选择最小的分辨率，选择 MAX 时，选择最大的分辨率。
- 参数<resolution>的取值与当前的积分时间、量程<range>相关，具体关系如下表所示。

积分时间	分辨率 (ppm 量程)
0.02PLC	3ppm× <range> (MAX)
0.2PLC	0.7ppm× <range>
1PLC	0.3ppm× <range> (DEF)
2PLC	0.2ppm× <range>
10PLC	0.1ppm× <range>
20PLC	0.06ppm× <range>
100PLC	0.035ppm× <range>

200PLC	0.03ppm× <range> (MIN)
孔径时间方式	0.03ppm× <range> (MIN)

- 若当前量程为自动量程模式，那么选择<resolution>参数为一个数值型数值（MIN 和 MAX 除外），仪器将会产生一个错误。
- 恢复出厂设置（发送\*[RST](#) 命令）会设置分辨率为 0.3ppm× <range>，恢复预置状态（发送 [SYSTem:PRESet](#) 命令）或者子卡复位（见 [SYSTem:CPON](#) 命令）不会影响当前分辨率参数。

**返回格式** 以科学计数法返回指定通道的分辨率，多个返回值之间以逗号分隔。

**举例** VOLT:DC:RANG 300,(@201:203)  
VOLT:DC:RES 0.006,(@201:203)  
VOLT:DC:RES? (@201:203)

返回值为+9.00000000E-04,+9.00000000E-04,+9.00000000E-04

**相关命令** [SENSe 命令子系统](#)

[\[SENSe:\]VOLTage\[:DC\]:RANGe](#)

[\[SENSe:\]VOLTage\[:DC\]:APERture](#)

[\[SENSe:\]VOLTage\[:DC\]:NPLC](#)

[CONFigure:VOLTage\[:DC\]](#)

[MEASure:VOLTage\[:DC\]?](#)

## [SENSe:]ZERO:AUTO

**命令格式** [SENSe:]ZERO:AUTO <mode>[,(@<ch\_list>)]

[SENSe:]ZERO:AUTO? [(@<ch\_list>)]

**功能描述** 打开或关闭指定通道的自动调零功能。

**参数**

名称	类型	范围	默认值
<mode>	布尔型	{OFF 0 ON 1}	ON
<ch_list>	通道列表	一个或多个通道，只可为多路复用器通道，规则为： (@101) 表示 Slot1 所插模块的通道 1； (@101:103)表示 Slot1 所插模块的通道 1 至通道 3； (@101:103,301)表示 Slot1 所插模块的通道 1 至通道 3、Slot3 所插模块的通道 1。	若省略该参数，则应用于整个扫描列表。

- 说明**
- 使用该命令之前，请将指定通道配置为直流电压、直流电流、温度或任意传感器（频率除外）测量功能。否则，仪器将产生一个错误。
  - 使用该命令时，若省略<ch\_list>参数，则应用于整个扫描列表。此时，应保证扫描列表中的所有通道均被配置为直流电压、直流电流、温度或任意传感器（频率除外）测量功能。否则，仪器将产生一个错误。
  - 发送 [CONFigure 命令子系统](#)或 [MEASure 命令子系统](#)命令会打开自动调零功能。
  - 偏移补偿和自动调零功能互斥，使能偏移补偿后，自动调零将自动关闭。
  - 恢复出厂设置（发送\*[RST](#) 命令）会打开自动调零功能，恢复预置状态（发送 [SYSTem:PRESet](#) 命令）或者子卡复位（见 [SYSTem:CPON](#) 命令）不会影响当前偏移补偿状态。



**返回格式** 返回 0 (OFF) 或 1 (ON)，多个返回值之间以逗号分隔。

**举例** ZERO:AUTO OFF,(@102:104)  
ZERO:AUTO? (@102:104)

返回值为 0,0,0

**相关命令** [SENSe 命令子系统](#)

## SOURce 命令子系统

- [SOURce:DIgital:DATA\[:BYTE\]](#)
- [SOURce:DIgital:DATA:WORD](#)
- [SOURce:DIgital:DATA:DWORD](#)
- [SOURce:DIgital:STATE?](#)
- [SOURce:VOLTage](#)

### SOURce:DIgital:DATA[:BYTE] SOURce:DIgital:DATA:WORD SOURce:DIgital:DATA:DWORD

**命令格式** SOURce:DIgital:DATA[:BYTE] <data>,(@<ch\_list>)  
 SOURce:DIgital:DATA[:BYTE]? (@<ch\_list>)  
 SOURce:DIgital:DATA:WORD <data>,(@<ch\_list>)  
 SOURce:DIgital:DATA:WORD? (@<ch\_list>)  
 SOURce:DIgital:DATA:DWORD <data>,(@<ch\_list>)  
 SOURce:DIgital:DATA:DWORD? (@<ch\_list>)

**功能描述** 设置指定的 DIO 通道以 8 位 (BYTE), 16 位 (WORD) 或者 32 位 (DWORD) 输出指定数值。

#### 参数

名称	类型	范围	默认值
<data>	整型	8 位: 0 到 255 16 位: 0 到 65535 32 位: 0 到 42,9496,7295	无
<ch_list>	通道列表	一个或多个通道, 只可为多功能模块的 01 至 04 通道, 规则为: (@101) 表示 Slot1 所插模块的通道 1; (@101:103)表示 Slot1 所插模块的通道 1 至通道 3; (@101:103,301)表示 Slot1 所插模块的通道 1 至通道 3、Slot3 所插模块的通道 1。	无

- 说明**
- 仅当前未被添加至扫描列表的 DIO 通道可用作数字输出端口 (DOUT)。
  - 参数<data>的编码方式可为十进制 (216), 二进制 (#b11011000) 或者十六进制 (#hD8)。
  - 命令 SOURce:DIgital:DATA[:BYTE] <data>,(@<ch\_list>)适用于 S01 至 S04。命令 SOURce:DIgital:DATA:WORD <data>,(@<ch\_list>)仅适用于 S01 和 S03。此时, S01 (LSB) 和 S02 (MSB)、S03 (LSB) 和 S04 (MSB) 分别被配置为 16 位数字输出端口。命令 SOURce:DIgital:DATA:DWORD <data>,(@<ch\_list>)仅适用于 S01。此时, S01 (LSB)、S02、S03 和 S04 (MSB) 被配置为 32 位数字输出端口。若参数<ch\_list>不满足上述规则, 仪器将产生一个错误。

**返回格式** 返回带符号的十进制数, 多个返回值之间以逗号分隔。

**举例** SOUR:DIg:DATA:BYTE 219,(@101:104)  
 SOUR:DIg:DATA:WORD #b0101010110101010,(@101,103)  
 SOUR:DIg:DATA:DWORD #h55aa,(@101)  
 SOUR:DIg:DATA:DWORD? (@101)

返回值为+21930

相关命令 [SOURce 命令子系统](#)

## SOURce:DIGital:STATe?

**命令格式** SOURce:DIGital:STATe? (@<ch\_list>)

**功能描述** 查询指定 DIO 通道的状态（输入端口或输出端口）。

**参数**

名称	类型	范围	默认值
<ch_list>	通道列表	一个或多个通道，只可为多功能模块的 01 至 04 通道，规则为：  (@101) 表示 Slot1 所插模块的通道 1； (@101:103)表示 Slot1 所插模块的通道 1 至通道 3； (@101:103,301)表示 Slot1 所插模块的通道 1 至通道 3、Slot3 所插模块的通道 1。	无

- 说明**
- 发送 [SOURce:DIGital:DATA\[:BYTE\]](#)，[SOURce:DIGital:DATA:WORD](#) 或 [SOURce:DIGital:DATA:DWORD](#) 命令会设置指定的 DIO 通道为输出端口。
  - 发送[\[SENSe:\]DIGital:DATA\[:BYTE\]?](#)，[\[SENSe:\]DIGital:DATA:WORD?](#)，[\[SENSe:\]DIGital:DATA:DWORD?](#)命令设置指定的 DIO 通道为输入端口。将 DIO 通道加入扫描列表也会设置 DIO 端口为输入端口。
  - 恢复出厂设置（发送\*[RST](#) 命令）或者恢复预置状态（发送 [SYSTem:PRESet](#) 命令）会设置 DIO 通道为 8 位输入端口，子卡复位（见 [SYSTem:CPON](#) 命令）不会影响当前 DIO 通道状态。

**返回格式** 返回 0（数字输入）或 1（数字输出），多个返回值之间以逗号分隔。

**举例** SOUR:DIG:STAT? (@101:104)

返回值为 1,1,0,0

## SOURce:VOLTage

**命令格式** SOURce:VOLTage <voltage>,(@<ch\_list>)

SOURce:VOLTage? (@<ch\_list>)

**功能描述** 设置或查询指定 DAC 通道的输出模拟电压值。

**参数**

名称	类型	范围	默认值
<voltage>	数值型	-12V 至+12V 之间任意实数值。	0V
<ch_list>	通道列表	一个或多个通道，只可为多功能模块的 09 至 12 通道，规则为：  (@109) 表示 Slot1 所插模块的通道 9； (@109:112)表示 Slot1 所插模块的通道 9 至通道 12； (@109:112,309,409:410)表示 Slot1 所插模块的通道 9 至通道 12、Slot3 所插模块的通道 9 以及 Slot4 所插模块的通道 9 至通道 10。	无

- 说明**
- DAC 通道号通常为“S09”至“S12”，其中，S 表示多功能模块当前所在的插槽编号。

- 恢复出厂设置（发送 [\\*RST](#) 命令），恢复预置状态（发送 [SYSTem:PRESet](#) 命令）或子卡复位（见 [SYSTem:CPON](#) 命令）不影响当前设置。

**返回格式** 以科学计数法返回指定通道的模拟电压值，多个返回值之间以逗号分隔。

**举例** SOUR:VOLT 5.0,(@409:412)  
SOUR:VOLT? (@409:412)

返回值为+5.000000000E+00,+5.000000000E+00,+5.000000000E+00,+5.000000000E+00

**相关命令** [SOURce 命令子系统](#)

## STATus 命令子系统

- [STATus:ALARm:CONDition?](#)
- [STATus:ALARm:ENABle](#)
- [STATus:ALARm\[:EVENT\]?](#)
- [STATus:OPERation:CONDition?](#)
- [STATus:OPERation:ENABle](#)
- [STATus:OPERation\[:EVENT\]?](#)
- [STATus:PRESet](#)
- [STATus:QUEStionable:CONDition?](#)
- [STATus:QUEStionable:ENABle](#)
- [STATus:QUEStionable\[:EVENT\]?](#)

说明：M300 的状态系统结构见图 1-2。

### STATus:ALARm:CONDition?

**命令格式** STATus:ALARm:CONDition?

**功能描述** 读取并清除报警寄存器组的条件寄存器值。

- 说明**
- 条件寄存器为只读寄存器，读取时不清除寄存器。
  - 发送\*CLS 命令会清空报警队列，同时清除该寄存器的第 4 位（Queue Not Empty）。
  - 报警寄存器组的条件寄存器各位的定义如下表：

位	名称	权值	说明
0-3	未使用	1-8	始终为 0
4	Queue Not Empty	16	报警队列不为空
5	未使用	32	始终为 0
6	Alarm 1	64	报警通道 1 有报警产生
7	Alarm 2	128	报警通道 2 有报警产生
8	Alarm 3	256	报警通道 3 有报警产生
9	Alarm 4	512	报警通道 4 有报警产生
10-11	未使用	1024-2048	始终为 0
12	Lower Limit	4096	有 LO 方式报警产生
13	Upper Limit	8192	有 HI 方式报警产生
14-15	未使用	16384-32768	始终为 0

**返回格式** 查询命令返回一个整数，该整数等于寄存器中所有位的权值之和。例如，如果位 4（十进制为 16）和位 12（十进制为 4096）被使能，则返回 4112(#b1000000010000)。

**举例** STAT:ALAR:COND?

返回值为 4112

**相关命令** [STATus 命令子系统](#)

[STATus:ALARm:ENABle](#)

[STATus:ALARm\[:EVENT\]?](#)

[SYSTem:ALARm?](#)

## STATus:ALARm:ENABle

**命令格式** STATus:ALARm:ENABle <enable value>  
STATus:ALARm:ENABle?

**功能描述** 设置或查询报警寄存器组的使能寄存器值。

**参数**

名称	类型	范围	默认值
<enable_val>	整型	0 至 65535	无

- 说明**
- 该寄存器被置 1 的位，当有相应的事件发生时会上报至状态字节寄存器。
  - 发送 [STATus:PRESet](#) 命令会设置该寄存器的值为 0。
  - 报警寄存器组的使能寄存器各位的定义如下表：

位	名称	权值	说明
0-3	未使用	1-8	始终为 0
4	Queue Not Empty	16	报警队列不为空
5	未使用	32	始终为 0
6	Alarm 1	64	报警通道 1 有报警产生
7	Alarm 2	128	报警通道 2 有报警产生
8	Alarm 3	256	报警通道 3 有报警产生
9	Alarm 4	512	报警通道 4 有报警产生
10-11	未使用	1024-2048	始终为 0
12	Lower Limit	4096	有 LO 方式报警产生
13	Upper Limit	8192	有 HI 方式报警产生
14-15	未使用	16384-32768	始终为 0

**返回格式** 查询命令返回一个整数，该整数等于寄存器中所有位的权值之和。例如，如果位 4（十进制为 16）和位 12（十进制为 4096）被使能，则返回 4112(#b1000000010000)。

**举例** STAT:ALAR:ENAB 4112  
STAT:ALAR:ENAB?

返回值为 4112

**相关命令** [STATus 命令子系统](#)  
[STATus:ALARm:CONDition?](#)  
[STATus:ALARm\[:EVENT\]?](#)

## STATus:ALARm[:EVENT]?

**命令格式** STATus:ALARm[:EVENT]?

**功能描述** 查询报警寄存器组的事件寄存器值。

**说明** > 事件寄存器为只读寄存器，一旦某位被置 1，直到发送查询命令（例如 STAT:ALAR:EVENT?）或者发送\*CLS命令才会将该位清 0。

> 报警寄存器组的事件寄存器各位的定义如下表：

位	名称	权值	说明
0-3	未使用	1-8	始终为 0
4	Queue Not Empty	16	报警队列不为空
5	未使用	32	始终为 0
6	Alarm 1	64	报警通道 1 有报警产生
7	Alarm 2	128	报警通道 2 有报警产生
8	Alarm 3	256	报警通道 3 有报警产生
9	Alarm 4	512	报警通道 4 有报警产生
10-11	未使用	1024-2048	始终为 0
12	Lower Limit	4096	有 LO 方式报警产生
13	Upper Limit	8192	有 HI 方式报警产生
14-15	未使用	16384-32768	始终为 0

**返回格式** 查询命令返回一个整数，该整数等于寄存器中所有位的权值之和。例如，如果位 4（十进制为 16）和位 12（十进制为 4096）被使能，则返回 4112(#b1000000010000)。

**举例** STAT:ALAR:EVENT?

返回值为 4112

**相关命令** [STATus 命令子系统](#)

[STATus:ALARm:CONDition?](#)

[STATus:ALARm:ENABLE](#)

## STATus:OPERation:CONDition?

**命令格式** STATus:OPERation:CONDition?

**功能描述** 查询操作状态寄存器组的条件寄存器值。

- 说明**
- 条件寄存器为只读寄存器，读取时不清除寄存器。
  - 该寄存器的 14 位（Busy）会在发送耗时较长的指令时置 1，例如发送 [MMEMory:IMPort:CONFig?](#) 命令。
  - 恢复出厂设置（发送 [\\*RST](#) 命令）会将该寄存器的第 8 位（Config Changed）置 1。
  - 操作状态寄存器组的条件寄存器各位的定义如下表：

位	名称	权值	说明
0	Calibrating	1	仪器在校准中
1	Self Test	2	仪器在自检中
2	未使用	4	始终为 0
3	未使用	8	始终为 0
4	Scanning	16	仪器在扫描中
5	WFT	32	仪器处于“等待触发”状态
6	未使用	64	始终为 0
7	USB MSD detected	128	检测到 USB（外部存储器）
8	Config Changed	256	扫描表配置有改变
9	未使用	512	始终为 0
10	Instrument Locked	1024	仪器处于锁定状态
11	未使用	2048	始终为 0
12	未使用	4096	始终为 0
13	Global Error	8192	有错误产生（错误队列不为空）
14	Busy	16384	仪器处于忙状态
15	未使用	32768	始终为 0

**返回格式** 查询命令返回一个整数，该整数等于寄存器中所有位的权值之和。例如，如果位 4（十进制为 16）和位 8（十进制为 256）被使能，则返回 272（#b100010000）。

**举例** STAT:OPER:COND?

返回值为 272

**相关命令** [STATus:OPERation:ENABle](#)  
[STATus:OPERation\[:EVENT\]?](#)



## STATus:OPERation:ENABLE

**命令格式** STATus:OPERation:ENABLE <enable\_value>  
STATus:OPERation:ENABLE?

**功能描述** 设置或者查询操作状态寄存器组的使能寄存器值。

**参数**

名称	类型	范围	默认值
<enable_val>	整型	0 至 65535	无

- 说明**
- 该寄存器被置 1 的位，当有相应的事件发生时会上报至状态字节寄存器。
  - 该寄存器的 14 位（Busy）会在发送耗时较长的指令时置 1，例如发送 [MMEMory:IMPort:CONFig?](#) 命令。
  - 发送 [STATus:PRESet](#) 命令会设置该寄存器的值为 0。
  - 操作状态寄存器组的使能寄存器各位的定义如下表：

位	名称	权值	说明
0	Calibrating	1	仪器在校准中
1	Self Test	2	仪器在自检中
2	未使用	4	始终为 0
3	未使用	8	始终为 0
4	Scanning	16	仪器在扫描中
5	WFT	32	仪器处于“等待触发”状态
6	未使用	64	始终为 0
7	USB MSD detected	128	检测到 USB（外部存储器）
8	Config Changed	256	扫描表配置有改变
9	Mem Threshold	512	读数超过设置的存储阈值（见 <a href="#">DATA:POINts:EVENT:THReshold</a> 命令）
10	Instrument Locked	1024	仪器处于锁定状态
11	Settings Changed	2048	设置改变
12	未使用	4096	始终为 0
13	Global Error	8192	有错误产生（错误队列不为空）
14	Busy	16384	仪器处于忙状态
15	未使用	32768	始终为 0

**返回格式** 查询命令返回一个整数，该整数等于寄存器中所有位的权值之和。例如，如果位 1（十进制为 2）和位 4（十进制为 16）被使能，则返回 18（#b100010010）。

**举例** STAT:OPER:ENAB 18  
STAT:OPER:ENAB?

返回值为 18

**相关命令** [STATus:OPERation:CONDition?](#)  
[STATus:OPERation\[:EVENT\]?](#)

## STATus:OPERation[:EVENT]?

**命令格式** STATus:OPERation[:EVENT]?

**功能描述** 读取并清除操作状态寄存器组的事件寄存器值。

- 说明**
- 事件寄存器为只读寄存器，一旦某位被置 1，直到发送查询命令（例如 STATus:OPERation:EVENT?）或者发送\*CLS命令才会将该位清 0。
  - 操作状态寄存器组的事件寄存器各位的定义如下表：

位	名称	权值	说明
0	Calibrating	1	仪器在校准中
1	Self Test	2	仪器在自检中
2	未使用	4	始终为 0
3	未使用	8	始终为 0
4	Scanning	16	仪器在扫描中
5	WFT	32	仪器处于“等待触发”状态
6	未使用	64	始终为 0
7	USB MSD detected	128	检测到 USB（外部存储器）
8	Config Changed	256	扫描表配置有改变
9	Mem Threshold	512	读数超过设置的存储阈值（见 <a href="#">DATA:POINts:EVENT:THReshold</a> 命令）
10	Instrument Locked	1024	仪器处于锁定状态
11	Settings Changed	2048	设置改变
12	未使用	4096	始终为 0
13	Global Error	8192	有错误产生（错误队列不为空）
14	Busy	16384	仪器处于忙状态
15	未使用	32768	始终为 0

**返回格式** 查询命令返回一个整数，该整数等于寄存器中所有位的权值之和。例如，如果位 4（十进制为 2），位 7（十进制为 16）和位 8（十进制为 16）被使能，则返回 784（#b1100010000）。

**举例** STAT:OPER?

返回值为 784

**相关命令** [STATus:OPERation:CONDition?](#)

[STATus:OPERation:ENABle](#)

## STATus:PRESet

**命令格式** STATus:PRESet

**功能描述** 该命令清空报警寄存器组的使能寄存器，操作状态寄存器组的使能寄存器和可疑状态寄存器组的使能寄存器。

**举例** STAT:PRES  
STAT:ALAR:ENAB?

返回值为 0

**相关命令** [STATus:ALARm:ENABle](#)

[STATus:OPERation:ENABle](#)

[STATus:QUEStionable:ENABle](#)

## STATus:QUEStionable:CONDition?

**命令格式** STATus:QUEStionable:CONDition?

**功能描述** 查询可疑状态寄存器组的条件寄存器值。

- 说明**
- 条件寄存器为只读寄存器，读取时不清除寄存器。
  - 恢复出厂设置（发送\***RST**命令）将会清空可疑状态寄存器组的条件寄存器的所有位。
  - 可疑状态寄存器组的条件寄存器各位的定义如下表：

位	名称	权值	说明
0-10	未使用	1-1024	始终为 0
11	Totalizer Overflow	2048	TOT 通道计数值已达到最大计数值 (42,9496,7295 (2 <sup>32</sup> - 1))
12	Memory Overflow	4096	读数个数已超过最大可存储读数个数 (10,0000)
13-15	未使用	8192-32768	始终为 0

**返回格式** 查询命令返回一个整数，该整数等于寄存器中所有位的权值之和。例如，如果位 12（十进制为 4096）被使能，则返回 4096（#b1000000000000）。

**举例** STAT:QUES:COND?

返回值为 4096

**相关命令** [STATus:QUEStionable:ENABLE](#)

[STATus:QUEStionable\[:EVENT\]?](#)

## STATus:QUEStionable:ENABLE

**命令格式** STATus:QUEStionable:ENABLE <enable value>

STATus:QUEStionable:ENABLE?

**功能描述** 设置或者查询可疑状态寄存器组的使能寄存器值。

**参数**

名称	类型	范围	默认值
<enable_val>	整型	0 至 65535	无

- 说明**
- 该寄存器被置 1 的位，当有相应的事件发生时会上报至状态字节寄存器。
  - 发送 [STATus:PRESet](#) 命令会设置该寄存器的值为 0。
  - 可疑状态寄存器组的使能寄存器各位的定义如下表：

位	名称	权值	说明
0	Voltage Overload	1	电压测量超量程
1	Current Overload	2	电流测量超量程
2-8	未使用	4-256	始终为 0
9	Res Overload	512	电阻测量超量程
10	Temperature Overload	1024	温度测量超量程
11	Totalizer Overflow	2048	TOT 通道计数值已达到最大计数值 (42,9496,7295(2 <sup>32</sup> - 1))
12	Memory Overflow	4096	读数个数已超过最大可存储读数个数 (10,0000)
13-15	未使用	8192-32768	始终为 0

**返回格式** 查询命令返回一个整数，该整数等于寄存器中所有位的权值之和。例如，如果位 10（十进制为 1024）和位 9（十进制为 512）被使能，则返回 1536（#b1100000000）。

**举例** STAT:QUES:ENAB 1536

STAT:QUES:ENAB?

返回值为 1536

相关命令 [STATus:QUEStionable:CONDition?](#)

[STATus:QUEStionable\[:EVENT\]?](#)

## STATus:QUEStionable[:EVENT]?

命令格式 STATus:QUEStionable[:EVENT]?

功能描述 读取并清除可疑状态寄存器组的事件寄存器值。

- 说明
- 事件寄存器为只读寄存器，一旦某位被置 1，直到发送查询命令（例如 STATus:QUEStionable:EVENT?）或者发送\*CLS 命令才会将该位清 0。
  - 操作状态寄存器组的事件寄存器各位的定义如下表：

位	名称	权值	说明
0	Voltage Overload	1	电压测量超量程
1	Current Overload	2	电流测量超量程
2-8	未使用	4-256	始终为 0
9	Res Overload	512	电阻测量超量程
10	Temperature Overload	1024	温度测量超量程
11	Totalizer Overflow	2048	TOT 通道计数值已达到最大计数值（42,9496,7295(2 <sup>32</sup> - 1)）
12	Memory Overflow	4096	读数个数已超过最大可存储读数个数（10,0000）
13-15	未使用	8192-32768	始终为 0

返回格式 查询命令返回一个整数，该整数等于寄存器中所有位的权值之和。例如，如果位 0（十进制为 1），位 12（十进制为 4096）被使能，则返回 4097（#b1000000000001）。

举例 STAT:QUES?

返回值为 4097

相关命令 [STATus:QUEStionable:CONDition?](#)

[STATus:QUEStionable:ENABle](#)

## SYSTem 命令子系统

- [SYSTem:ALARm?](#)
- [SYSTem:ANALog:OUTPut:SWITCh](#)
- [SYSTem:COMMunicate:GPIB:ADDResS](#)
- [SYSTem:COMMunicate:LAN:AUTOip](#)
- [SYSTem:COMMunicate:LAN:CONTRol?](#)
- [SYSTem:COMMunicate:LAN:DHCP](#)
- [SYSTem:COMMunicate:LAN:DNS](#)
- [SYSTem:COMMunicate:LAN:GATEway](#)
- [SYSTem:COMMunicate:LAN:IPADdress](#)
- [SYSTem:COMMunicate:LAN:MAC?](#)
- [SYSTem:COMMunicate:LAN:MANUip](#)
- [SYSTem:COMMunicate:LAN:TELNet:PRoMpt](#)
- [SYSTem:COMMunicate:LAN:TELNet:WMESsage](#)
- [SYSTem:COMMunicate:LAN:SMASk](#)
- [SYSTem:COMMunicate:LAN:UPDate](#)
- [SYSTem:COMMunicate:RS232:BAUD](#)
- [SYSTem:COMMunicate:RS232:FLOWcontrol](#)
- [SYSTem:COMMunicate:RS232:PARItY](#)
- [SYSTem:COMMunicate:RS232:PRINt:STATe](#)
- [SYSTem:CPON](#)
- [SYSTem:CTYPe:DEFine](#)
- [SYSTem:CTYPe:DEFault](#)
- [SYSTem:CTYPe?](#)
- [SYSTem:DATE](#)
- [SYSTem:EDITion?](#)
- [SYSTem:ERRor?](#)
- [SYSTem:IDN:USER:DEFine](#)
- [SYSTem:IDN:DEFault](#)
- [SYSTem:LFRequency?](#)
- [SYSTem:LOCal](#)
- [SYSTem:OPENTimes?](#)
- [SYSTem:PRESet](#)
- [SYSTem:REMOte](#)
- [SYSTem:RWLock](#)
- [SYSTem:SECurity\[:IMMediate\]](#)
- [SYSTem:SERIal?](#)
- [SYSTem:TIME](#)

- [SYSTem:TIME:SCAN?](#)
- [SYSTem:TYPE?](#)
- [SYSTem:UTIlity:BEEPer:STATe](#)
- [SYSTem:UTIlity:CARDOperation](#)
- [SYSTem:UTIlity:CONFIgure:POWEron](#)
- [SYSTem:UTIlity:DISPlay:BRIGht](#)
- [SYSTem:UTIlity:FORMat:DECImal](#)
- [SYSTem:UTIlity:FORMat:SEPARate](#)
- [SYSTem:UTIlity:LANGUage](#)
- [SYSTem:UTIlity:POWEr:SWITCh:STATe](#)
- [SYSTem:UTIlity:SAVEr:TIME](#)
- [SYSTem:VERSIon?](#)

## SYSTem:ALARm?

**命令格式** SYSTem:ALARm?

**功能描述** 查询报警队列中的报警数据。

- 说明**
- 每发送一次该命令，读取并删除报警队列中最早产生的一个报警数据。
  - 报警队列最多存储每个报警通道上最早发生的 100 个报警数据。
  - 没有报警产生时，返回数据格式如下：  
+0.000000000E+00 ,0000,00,00,00,00,00.000,000,0,0
  - 发送 [\\*CLS](#) 命令或掉电会清空报警队列，恢复出厂设置（发送 [\\*RST](#) 命令）或者恢复预置状态（发送 [SYSTem:PRESet](#) 命令）不会影响报警队列。

**返回格式** 返回一系列数值，其格式如下：

格式说明：

-4.322675895E-04 V,2013,07,07,01,40,13.351,101,1,1

①读数+单位

②日期

③时间

④通道

⑤报警类型+报警通道

其中，⑤报警类型说明 0=None; 1=LO; 2=HI。

**举例** SYST:ALAR?

返回值为-6.077891259E-06 V,2012,01,18,00,47,39.615,501,1,1

**相关命令** [CALCulate](#) 命令子系统

## SYSTem:ANALog:OUTPut:SWITCh

**命令格式** SYSTem:ANALog:OUTPut:SWITCh <bool>

SYSTem:ANALog:OUTPut:SWITCh?

**功能描述** 断开或闭合 M300 主机内部背板上的模拟开关。

名称	类型	范围	默认值
<bool>	布尔型	{ON OFF 0 1}	无

**说明** M300 主机内部背板上的模拟开关用于控制多路复用器模块和 DMM 模块的连接。断开（OFF|0）时，多路复用器模块与 DMM 模块未连接，此时，M300 无法正确测量由多路复用器通道接入的信号。如需正确测量，需将该开关闭合（ON|1）。

**返回格式** 返回 0（OFF）或 1（ON）。

**举例** SYST:ANAL:OUTP:SWIT ON

SYST:ANAL:OUTP:SWIT?

返回值为 1

## SYSTem:COMMunicate:GPIB:ADDRess

**命令格式** SYSTem:COMMunicate:GPIB:ADDRess <address>

SYSTem:COMMunicate:GPIB:ADDRess?

**功能描述** 设置或查询 GPIB 地址。

名称	类型	范围	默认值
<address>	整数	0 至 30 之间任意数值。	无

**说明**

- 使用 GPIB 接口之前，请使用 GPIB 电缆将仪器与计算机相连接，并设置 GPIB 地址。
- GPIB 地址存储于非易失性存储器（见附录 C：非易失存储器）中，因此断电，恢复出厂设置（发送 \*RST 命令）或者恢复预置状态（发送 SYSTem:PRESet 命令）均不会影响当前设置。

**返回格式** 返回一个整型数值。例如 7。

**举例** SYST:COMM:GPIB:ADDR 9

SYST:COMM:GPIB:ADDR?

返回值为 9

**相关命令** [SYSTem 命令子系统](#)

## SYSTem:COMMunicate:LAN:AUTOip

**命令格式** SYSTem:COMMunicate:LAN:AUTOip <mode>

SYSTem:COMMunicate:LAN:AUTOip?

**功能描述** 打开或者关闭以自动 IP 模式连接网络。

名称	类型	范围	默认值
<mode>	布尔型	{ON OFF 0 1}	无

**说明**

- 自动 IP 配置模式下，仪器根据当前网络配置自动获取从 169.254.0.1 到 169.254.255.254 的 IP 地址和子网掩码 255.255.0.0。

- 三种 IP 配置模式均设为“打开”时，参数配置的优先级从高到低依次为“动态配置”、“自动设置”、“手动设置”。
- 三种 IP 配置模式不能同时设为“关闭”。
- 如果同时打开“动态配置”和“自动设置”，若您想使用“自动设置”进行网络连接，需要首先关闭“动态配置”，否则仪器选择“动态配置”进行网络连接。
- 该设置在发送 [SYSTem:COMMunicate:LAN:UPDate](#) 命令（更新刚进行的设置）后生效。
- 自动设置存储于非易失性存储器（见[附录 C: 非易失存储器](#)）中，因此断电，恢复出厂设置（发送[\\*RST](#)命令）或者恢复预置状态（发送 [SYSTem:PRESet](#) 命令）均不会影响当前设置。

**返回格式** 返回 0（OFF）或 1（ON）。

**举例** SYST:COMM:LAN:AUTO ON  
SYST:COMM:LAN:AUTO?

返回值为 1

**相关命令** [SYSTem:COMMunicate:LAN:DHCP](#)  
[SYSTem:COMMunicate:LAN:MANUip](#)

## SYSTem:COMMunicate:LAN:CONTRol?

**命令格式** SYSTem:COMMunicate:LAN:CONTRol?

**功能描述** 查询 Socket 通信的连接端口号。

- 说明**
- 仅当通过 socket 方式通信时，该命令方有效。
  - 若未通过 socket 方式通信时，发送该命令通常返回+0。

**返回格式** 返回 Socket 通信的连接端口号，若返回+0，则表明未通过 socket 方式通信。

**举例** SYST:COMM:LAN:CONT?

返回值为+0

**相关命令** [SYSTem 命令子系统](#)

## SYSTem:COMMunicate:LAN:DHCP

**命令格式** SYSTem:COMMunicate:LAN:DHCP <mode>  
SYSTem:COMMunicate:LAN:DHCP?

**功能描述** 打开或者关闭以动态方式连接网络。

参数	名称	类型	范围	默认值
	<mode>	布尔型	{ON OFF 0 1}	无

- 说明**
- DHCP 模式下，由当前网络中的 DHCP 服务器向仪器分配 IP 地址等网络参数。
  - 三种 IP 配置模式均设为“打开”时，参数配置的优先级从高到低依次为“动态配置”、“自动设置”、“手动设置”。
  - 三种 IP 配置模式不能同时设为“关闭”。
  - 该设置在发送 [SYSTem:COMMunicate:LAN:UPDate](#) 命令（更新刚进行的设置）后生效
  - 动态配置存储于非易失性存储器（见[附录 C: 非易失存储器](#)）中，因此断电，恢复出厂设置（发送[\\*RST](#)命令）或者恢复预置状态（发送 [SYSTem:PRESet](#) 命令）均不会影响当前设置。



前设置。

**返回格式** 返回 0 (OFF) 或 1 (ON)。

**举例** SYST:COMM:LAN:DHCP ON  
SYST:COMM:LAN:DHCP?

返回值为 1

**相关命令** [SYSTem:COMMunicate:LAN:AUTOip](#)

[SYSTem:COMMunicate:LAN:MANUip](#)

## SYSTem:COMMunicate:LAN:DNS

**命令格式** SYSTem:COMMunicate:LAN:DNS "<address>"

SYSTem:COMMunicate:LAN:DNS? [{CURRent|STATic}]

**功能描述** 设置或查询 DNS (Domain Name Service, 域名服务器)。

**参数**

名称	类型	范围	默认值
<address>	ASCII 字符串	格式为 nnn.nnn.nnn.nnn, 第一个 nnn 的范围为 1 至 223 (127 除外), 其他三个 nnn 的范围为 0 至 255。	无

**说明**

- 该命令仅当自动 IP 配置模式或手动 IP 配置模式打开时有效。
- 建议向您的网络管理员咨询一个可用的地址。
- 查询命令有两个选项, 使用“CURRent”选项查询的是当前设置的 DNS 地址 (未发送 [SYSTem:COMMunicate:LAN:UPDate](#) 命令更新), 使用“STATic”查询的是非易失性存储器 (见 [附录 C: 非易失存储器](#)) 中存储的 DNS 地址。该参数可省略, 若省略则使用“CURRent”选项查询当前设置的 DNS 地址。
- DNS 地址存储于非易失性存储器 (见 [附录 C: 非易失存储器](#)) 中, 因此断电, 恢复出厂设置 (发送 [\\*RST](#) 命令) 或者恢复预置状态 (发送 [SYSTem:PRESet](#) 命令) 均不会影响当前设置。

**返回格式** 返回当前 DNS 地址, 例如: "172.16.3.2"。

**举例** SYST:COMM:LAN:DNS "172.16.3.2"  
SYST:COMM:LAN:DNS? CURR

返回值为"172.16.3.2"

**相关命令** [SYSTem:COMMunicate:LAN:MANUip](#)

[SYSTem:COMMunicate:LAN:GATEway](#)

[SYSTem:COMMunicate:LAN:IPAdDress](#)

[SYSTem:COMMunicate:LAN:SMASK](#)

## SYSTem:COMMunicate:LAN:GATEway

**命令格式** SYSTem:COMMunicate:LAN:GATEway "<address>"

SYSTem:COMMunicate:LAN:GATEway? [{CURRent|STATic}]

**功能描述** 设置或查询默认网关。

**参数**

名称	类型	范围	默认值
<address>	ASCII	格式为 nnn.nnn.nnn.nnn,	无

	字符串	第一个 nnn 的范围为 1 至 223 (127 除外), 其他三个 nnn 的范围为 0 至 255。	
--	-----	-------------------------------------------------------	--

- 说明**
- 该命令仅当自动 IP 配置模式或手动 IP 配置模式打开时有效。
  - 建议向您的网络管理员咨询一个可用的地址。
  - 查询命令有两个选项, 使用“CURRent”选项查询的是当前设置的网关地址 (未发送 [SYSTem:COMMunicate:LAN:UPDate](#) 命令更新), 使用“STATic”查询的是非易失性存储器 (见 [附录 C: 非易失存储器](#)) 中存储的网关地址。该参数可省略, 若省略则使用“CURRent”选项查询当前设置的网关地址。
  - 网关地址存储于非易失性存储器 (见 [附录 C: 非易失存储器](#)) 中, 因此断电, 恢复出厂设置 (发送 [\\*RST](#) 命令) 或者恢复预置状态 (发送 [SYSTem:PRESet](#) 命令) 均不会影响当前设置。

**返回格式** 返回当前网关地址, 例如: "172.16.3.4"。

**举例**

```
SYST:COMM:LAN:GATE "172.16.3.4"
SYST:COMM:LAN:UPD
SYST:COMM:LAN:GATE? STAT
```

返回值为"172.16.3.4"

**相关命令** [SYSTem:COMMunicate:LAN:MANUip](#)  
[SYSTem:COMMunicate:LAN:DNS](#)  
[SYSTem:COMMunicate:LAN:IPADdress](#)  
[SYSTem:COMMunicate:LAN:SMASK](#)

## SYSTem:COMMunicate:LAN:IPADdress

**命令格式** SYSTem:COMMunicate:LAN:IPADdress "<address>"  
 SYSTem:COMMunicate:LAN:IPADdress? [{CURRent|STATic}]

**功能描述** 设置或查询 IP 地址。

参数	名称	类型	范围	默认值
	<address>	ASCII 字符串	格式为 nnn.nnn.nnn.nnn, 第一个 nnn 的范围为 1 至 223 (127 除外), 其他三个 nnn 的范围为 0 至 255。	无

- 说明**
- 该命令仅当手动 IP 配置模式打开时有效。
  - 建议向您的网络管理员咨询一个可用的地址。
  - 查询命令有两个选项, 使用“CURRent”选项查询的是当前设置的 IP 地址 (未发送 [SYSTem:COMMunicate:LAN:UPDate](#) 命令更新), 使用“STATic”查询的是非易失性存储器 (见 [附录 C: 非易失存储器](#)) 中存储的 IP 地址。该参数可省略, 若省略则使用“CURRent”选项查询当前设置的 IP 地址。
  - IP 地址存储于非易失性存储器 (见 [附录 C: 非易失存储器](#)) 中, 因此断电, 恢复出厂设置 (发送 [\\*RST](#) 命令) 或者恢复预置状态 (发送 [SYSTem:PRESet](#) 命令) 均不会影响当前设置。

**返回格式** 返回当前 IP 地址, 例如: "172.16.3.128"。

**举例**

```
SYST:COMM:LAN:IPAD "172.16.3.128"
SYST:COMM:LAN:IPAD?
```

返回值为"172.16.3.128"

相关命令 [SYSTem:COMMunicate:LAN:MANUip](#)  
[SYSTem:COMMunicate:LAN:DNS](#)  
[SYSTem:COMMunicate:LAN:GATEway](#)  
[SYSTem:COMMunicate:LAN:SMASK](#)

## SYSTem:COMMunicate:LAN:MAC?

**命令格式** SYSTem:COMMunicate:LAN:MAC?

**功能描述** 查询 MAC 地址。

**说明** MAC (Media Access Control) 地址, 也称为硬件地址, 用于定义网络设备的位置。对于一台电源, MAC 地址总是唯一的。为仪器分配 IP 地址时, 总是通过 MAC 地址来识别仪器。MAC 地址 (48 位, 即 6 个字节) 通常以十六进制表示, 如: 00-EF-EE-17-03-30。

**返回格式** 返回 MAC 地址, 例如: 00-EF-EE-17-03-30

**举例** SYST:COMM:LAN:MAC?

返回值为 00-EF-EE-17-03-30

相关命令 [SYSTem 命令子系统](#)

## SYSTem:COMMunicate:LAN:MANUip

**命令格式** SYSTem:COMMunicate:LAN:MANUip <mode>

SYSTem:COMMunicate:LAN:MANUip?

**功能描述** 打开或关闭手动 IP 配置模式。

**参数**

名称	类型	范围	默认值
<mode>	布尔型	{ON OFF 0 1}	无

- 说明**
- 手动 IP 配置模式下, 由用户自定义 IP 地址等网络参数。
  - 三种 IP 配置模式均设为“打开”时, 参数配置的优先级从高到低依次为“动态配置”、“自动设置”、“手动设置”。
  - 该设置在发送 [SYSTem:COMMunicate:LAN:UPDate](#) 命令 (更新刚进行的设置) 后生效
  - 三种 IP 配置模式不能同时设为“关闭”。
  - 手动 IP 配置模式存储于非易失性存储器 (见 [附录 C: 非易失存储器](#)) 中, 因此断电, 恢复出厂设置 (发送 [\\*RST](#) 命令) 或者恢复预置状态 (发送 [SYSTem:PRESet](#) 命令) 均不会影响当前设置。

**返回格式** 返回 0 (OFF) 或 1 (ON)。

**举例** SYST:COMM:LAN:MANU ON  
 SYST:COMM:LAN:MANU?

返回值为 1

相关命令 [SYSTem:COMMunicate:LAN:DHCP](#)  
[SYSTem:COMMunicate:LAN:AUTOip](#)  
[SYSTem:COMMunicate:LAN:DNS](#)  
[SYSTem:COMMunicate:LAN:GATEway](#)  
[SYSTem:COMMunicate:LAN:IPADdress](#)  
[SYSTem:COMMunicate:LAN:SMASK](#)

## SYSTem:COMMunicate:LAN:TELNet:PROMpt

## SYSTem:COMMunicate:LAN:TELNet:WMESsage

**命令格式** SYSTem:COMMunicate:LAN:TELNet:PROMpt "<string>"  
 SYSTem:COMMunicate:LAN:TELNet:PROMpt?  
 SYSTem:COMMunicate:LAN:TELNet:WMESsage "<string>"  
 SYSTem:COMMunicate:LAN:TELNet:WMESsage?

**功能描述** 当您使用 Telnet 会话与仪器通信时，这些命令设置命令提示符和显示欢迎消息。

**参数**

名称	类型	范围	默认值
<string>	ASCII 字符串	最长 15 个字符 (prompt); 最长 63 个字符 (welcome message)。	无

- 说明**
- 目前，M300 暂不支持使用 Telnet 会话与仪器通信功能，但是您仍可以使用这些指令。
  - 命令提示符和显示欢迎消息存储于非易失性存储器（见附录 C: 非易失存储器）中，因此断电，恢复出厂设置（发送 \*RST 命令）或者恢复预置状态（发送 SYSTem:PRESet 命令）均不会影响当前设置。

**返回格式** 返回由双引号括起来的字符串。

**举例** SYST:COMM:LAN:TELN:WMES "Welcome to Rigol Technologies' M300 Switch/Measure Unit"  
 SYST:COMM:LAN:TELN:WMES?

返回值为 "Welcome to Rigol Technologies' M300 Switch/Measure Unit"

SYST:COMM:LAN:TELN:PROM "Command"  
 SYST:COMM:LAN:TELN:PROM?

返回值为 "Command"

**相关命令** [SYSTem 命令子系统](#)

## SYSTem:COMMunicate:LAN:SMASK

**命令格式** SYSTem:COMMunicate:LAN:SMASK "<mask>"  
 SYSTem:COMMunicate:LAN:SMASK? [{CURRENT|STATic}]

**功能描述** 设置或查询子网掩码。

**参数**

名称	类型	范围	默认值
<mask>	ASCII 字符串	格式为 nnn.nnn.nnn.nnn， 其中 nnn 的范围为 0 至 255。	无

- 说明**
- 该命令仅当手动 IP 配置模式打开时有效。
  - 建议向您的网络管理员咨询一个可用的子网掩码。
  - 查询命令有两个选项，使用 "CURRENT" 选项查询的是当前设置的子网掩码地址（未发送 SYSTem:COMMunicate:LAN:UPDate 命令更新），使用 "STATic" 查询的是非易失性存储器（见附录 C: 非易失存储器）中存储的子网掩码地址。
  - 子网掩码地址存储于非易失性存储器（见附录 C: 非易失存储器）中，因此断电，恢复出厂设置（发送 \*RST 命令）或者恢复预置状态（发送 SYSTem:PRESet 命令）均不会影响当前设置。

**返回格式** 返回当前子网掩码，例如："255.255.255.0".

**举例** SYST:COMM:LAN:SMASK "255.255.255.0"

SYST:COMM:LAN:SMASK? CURR

返回值为"255.255.255.0"

相关命令 [SYSTem:COMMunicate:LAN:MANUip](#)  
[SYSTem:COMMunicate:LAN:DNS](#)  
[SYSTem:COMMunicate:LAN:GATEway](#)  
[SYSTem:COMMunicate:LAN:IPADdress](#)

## SYSTem:COMMunicate:LAN:UPDate

命令格式 SYSTem:COMMunicate:LAN:UPDate

功能描述 更新当前 LAN 参数，断开所有 LAN 和 Web 的连接并重新以当前 LAN 参数启动 LAN 接口。

说明 > 发送该命令将更新以下的命令的设置：

[SYSTem:COMMunicate:LAN:AUTOip](#)  
[SYSTem:COMMunicate:LAN:DHCP](#)  
[SYSTem:COMMunicate:LAN:MANUip](#)  
[SYSTem:COMMunicate:LAN:DNS](#)  
[SYSTem:COMMunicate:LAN:GATEway](#)  
[SYSTem:COMMunicate:LAN:IPADdress](#)

> 当您设置的 LAN 参数无效时，请注意发送该命令可能会导致 LAN 无法正常连接。

## SYSTem:COMMunicate:RS232:BAUD

命令格式 SYSTem:COMMunicate:RS232:BAUD {4800|9600|19200|38400|57600|115200}

SYSTem:COMMunicate:RS232:BAUD?

功能描述 设置或查询 RS232 接口的波特率，单位为 Baud。

参数	名称	类型	范围	默认值
	{4800 9600 19200 38400 57600 115200}	离散型	4800 9600 19200 38400 57600 115200	无

说明 RS232 接口的波特率存储于非易失性存储器（见附录 C：非易失存储器）中，因此断电，恢复出厂设置（发送 [\\*RST](#) 命令）或者恢复预置状态（发送 [SYSTem:PRESet](#) 命令）均不会影响当前设置。

返回格式 返回当前的波特率，如 19200。

举例 SYST:COMM:RS232:BAUD 19200

SYST:COMM:RS232:BAUD?

返回值为 19200

相关命令 [SYSTem:COMMunicate:RS232:FLOWcontrol](#)  
[SYSTem:COMMunicate:RS232:PARItY](#)  
[SYSTem:COMMunicate:RS232:PRINT:STATe](#)

# SYSTem:COMMunicate:RS232:FLOWcontrol

**命令格式** SYSTem:COMMunicate:RS232:FLOWcontrol {NONE|XON/XOFF|DTR/DSR|RTS/CTS|MODem}  
SYSTem:COMMunicate:RS232:FLOWcontrol?

**功能描述** 设置或查询 RS232 接口的流控制方式。

**参数**

名称	类型	范围	默认值
{NONE XON/XOFF DTR/DSR RTS/CTS MODem}	布尔型	NONE XON/XOFF DTR/DSR RTS/CTS MODem	None

**说明** > 请选择与计算机或 DTE 相匹配的流控制方式。

### NONE

该方式下，RS232 接口上的数据发送与接收不使用流控制。选择该方式，请选择较慢的波特率（小于 9600 Baud）且避免发送较长（长于 128 字符）没有停止位的数据。

### XON/XOFF

该方式为软件流控制方式，它将特殊字符嵌入数据流以实现流控制。当接收到“XOFF”（13H）字符串时，正在发送数据的仪器停止发送；当接收到“XON”（11H）字符串时，仪器将继续发送数据。

### DTR/DSR

该方式为硬件流控制方式，仪器监视 DSR 引脚的状态。状态为“真”时，仪器发送数据；状态为“假”时，仪器停止发送数据。仪器在输入缓冲区将满（接近 100 个字符）时将 DTR 引脚设置为“假”，在输入缓存区再次可用时将 DTR 引脚设置为“真”。

### RTS/CTS

该方式也为硬件流控制方式，操作方式与 DTR/DSR 相同。仪器监视 CTS 引脚的状态。状态为“真”时，仪器发送数据；状态为“假”时，仪器停止发送数据。仪器在输入缓冲区将满（接近 100 个字符）时将 RTS 引脚设置为“假”，在输入缓存区再次可用时将 RTS 引脚设置为“真”。

- > RS232 接口流控制方式存储于非易失性存储器（见[附录 C: 非易失存储器](#)）中，因此断电，恢复出厂设置（发送 [\\*RST](#) 命令）或者恢复预置状态（发送 [SYSTem:PRESet](#) 命令）均不会影响当前设置。

**返回格式** 返回 NONE, XON/XOFF, DTR/DSR, RTS/CTS 或 MODEM。

**举例**

SYST:COMM:RS232:FLOW XON/XOFF  
SYST:COMM:RS232:FLOW?

返回值为 XON/XOFF

**相关命令**

- [SYSTem:COMMunicate:RS232:BAUD](#)
- [SYSTem:COMMunicate:RS232:PARItY](#)
- [SYSTem:COMMunicate:RS232:PRINT:STATe](#)

## SYSTem:COMMunicate:RS232:PARItY

**命令格式** SYSTem:COMMunicate:RS232:PARItY {NONE|ODD|EVEN}

SYSTem:COMMunicate:RS232:PARItY?

**功能描述** 设置校验方式为“无”、“奇”或“偶”中任意一种。

**参数**

名称	类型	范围	默认值
{NONE ODD EVEN}	离散型	NONE ODD EVEN	NONE

**说明** RS232 接口校验方式存储于非易失性存储器（见附录 C: 非易失存储器）中，因此断电，恢复出厂设置（发送 \*RST 命令）或者恢复预置状态（发送 SYSTem:PRESet 命令）均不会影响当前设置。

**返回格式** 返回 NONE、ODD 或 EVEN。

**举例** SYST:COMM:RS232:PARI ODD

SYST:COMM:RS232:PARI?

返回值为 ODD

**相关命令** [SYSTem:COMMunicate:RS232:BAUD](#)

[SYSTem:COMMunicate:RS232:FLOWcontrol](#)

[SYSTem:COMMunicate:RS232:PRINT:STATe](#)

## SYSTem:COMMunicate:RS232:PRINT:STATe

**命令格式** SYSTem:COMMunicate:RS232:PRINT:STATe ON|OFF|1|0

SYSTem:COMMunicate:RS232:PRINT:STATe?

**功能描述** 打开或关闭仪器自动将测量读数从 RS232 接口输出功能。

**参数**

名称	类型	范围	默认值
{ON OFF 1 0}	布尔型	ON OFF 1 0	None

**说明** ➤ 通过 RS232 接口连接计算机之后，打开打印功能，若 M300 工作在测量状态下，仪器自动将测量读数从 RS232 接口输出。此时，您可以通过计算机使用串口数据采集工具读取测量数据。

➤ 该功能开启状态存储于非易失性存储器（见附录 C: 非易失存储器）中，因此断电，恢复出厂设置（发送 \*RST 命令）或者恢复预置状态（发送 SYSTem:PRESet 命令）均不会影响当前设置。

**返回格式** 返回 0（OFF）或 1（ON）。

**举例** SYST:COMM:RS232:PRIN:STAT ON

SYST:COMM:RS232:PRIN:STAT?

返回值为 1

**相关命令** [SYSTem:COMMunicate:RS232:BAUD](#)

[SYSTem:COMMunicate:RS232:FLOWcontrol](#)

[SYSTem:COMMunicate:RS232:PARItY](#)



## SYSTem:CPON

**命令格式** SYSTem:CPON <slot>

**功能描述** 复位指定槽号插入的模块。

**参数**

名称	类型	范围	默认值
<slot>	离散型	{100 200 300 400 500 ALL}	无

**说明** > 不同模块受该命令影响如下：

模块	影响
MC3120 MC3132 MC3164 MC3324	若指定模块有通道已加入扫描列表，发送该命令不产生任何作用。若指定模块没有通道加入扫描表，发送该命令会断开该模块的所有通道。
MC3416	断开所有通道。
MC3534	对于已加入扫描列表的通道，发送该命令不产生任何作用。 对于未加入扫描列表的通道，发送该命令将设置 DIO 通道为 8 位数字输入端口，将 TOT 通道和 DAC 通道恢复至出厂状态。
MC3648	断开所有通道。

- > 该命令对 DMM 模块无效。
- > 若仪器正在扫描中或指定的模块有通道已加入扫描列表，发送该命令仪器会产生一个错误。
- > 为参数<slot>选择 ALL，可以复位五个卡槽中的所有模块。

**举例** SYST:CPON 200

**相关命令** [\\*RST](#)

[SYSTem:PRESet](#)

## SYSTem:CTYPe:DEFine

**命令格式** SYSTem:CTYPe:DEFine <Slot>|<Slot\_Type>,<ctype\_string>

SYSTem:CTYPe:DEFine? <Slot>

**功能描述** 使用自定义字符串<ctype\_string>重置指定卡槽或指定类型的卡的型号字符串。

查询指定卡槽的自定义型号字符串。

**参数**

名称	类型	范围	默认值
<Slot>	离散型	{100 200 300 400 500}	无
<Slot_Type>	离散型	{MC3132 MC3164 MC3120  MC3065 MC3416 MC3324 MC3648 MC3534}	无
<ctype_string>	ASCII 字符串	最长 128 个字符，可为任意字符。	无

- 说明** > 若指定<Slot>|<Slot\_Type>参数为槽号时（100|200|300|400|500），发送 SYSTem:CTYPe:DEFine <Slot>|<Slot\_Type>,<ctype\_string>命令只修改指定卡槽的型号字符串。
- > 若指定<Slot>|<Slot\_Type>参数为模块型号时（MC3132|MC3164|MC3120|MC3065|MC3416|MC3324|MC3648|MC3534），发送 SYSTem:CTYPe:DEFine <Slot>|<Slot\_Type>,<ctype\_string>命令会修改仪器中所有该类型模块所在卡槽的型号字符串。



- 执行 `SYSTem:CTYPe:DEFine <Slot>|<Slot_Type>,<ctype_string>` 命令后, 发送 [SYSTem:CTYPe?](#) 命令查询指定卡槽插入的模块的型号字符串时, 返回指定卡槽的自定义型号字符串。
- 若用户未使用 `SYSTem:CTYPe:DEFine <Slot>|<Slot_Type>,<ctype_string>` 命令重置指定卡槽的型号字符串, 使用 `SYSTem:CTYPe:DEFine? <Slot>` 命令查询指定卡槽的型号字符串时, 返回值为空, 并且发送 [SYSTem:CTYPe?](#) 命令查询该卡槽插入模块的型号字符串时, 返回值为模块的默认型号字符串, 不受卡槽的自定义型号字符串影响。
- 发送命令 `SYSTem:CTYPe:DEFine <Slot>|<Slot_Type>,<ctype_string>` 自定义指定卡槽的型号字符串, 会覆盖插入指定槽号的模块的默认型号字符串, 恢复出厂设置 (发送 [\\*RST](#) 命令) 或者恢复预置状态 (发送 [SYSTem:PRESet](#) 命令) 不会影响卡槽的自定义型号字符串, 您可以发送 [SYSTem:CTYPe:DEFault](#) 命令设置插入指定槽号的模块的型号字符串为其默认的型号字符串。

**返回格式** 返回当前指定槽号的自定义型号字符串。

**举例** `SYST:CTYP:DEF MC3120,MC3120_1`  
`SYST:CTYP:DEF? 200`

返回值为 MC3120\_1

## SYSTem:CTYPe:DEFault

**命令格式** `SYSTem:CTYPe:DEFault <Slot>`

**功能描述** 设置模块型号字符串不受其插入卡槽的自定义型号字符串影响, 而是由当前插入的模块的默认型号字符串决定。

**参数**

名称	类型	范围	默认值
<Slot>	离散型	{100 200 300 400 500}	无

**说明**

- 模块的默认型号字符串格式如下:  
RIGOL TECHNOLOGIES,MCXXXX,<serial number>,XX.XX.XX.XX  
其中, MCXXXX 为模块的型号, <serial number>为仪器的序列号, XX.XX.XX.XX 为仪器的软件版本号。
- 执行该命令后, 模块型号字符串不受其插入卡槽的自定义型号字符串影响, 即发送 [SYSTem:CTYPe?](#) 命令查询模块型号时, 返回模块的默认型号字符串。

**举例** `SYST:CTYP:DEF MC3132,MC3132_1`

`SYST:CTYP:DEF 200`

`SYST:CTYP? 200`

返回值为 RIGOL TECHNOLOGIES,MC3132,MM3D00000000,00.01.01.01

**相关命令** [SYSTem:CTYPe:DEFine](#)

## SYSTem:CTYPe?

**命令格式** `SYSTem:CTYPe? <slot>`

**功能描述** 查询指定槽号插入的模块的型号字符串。

**参数**

名称	类型	范围	默认值
<slot>	离散型	{100 200 300 400 500}	无

**说明**

- 执行 `SYSTem:CTYPe:DEFine <Slot>|<Slot_Type>,<ctype_string>` 命令后, 发送该命令

查询指定卡槽插入的模块的型号字符串时，返回指定卡槽的自定义型号字符串。

- 若用户未使用 `SYSTem:CTYPe:DEFine <Slot>|<Slot_Type>,<ctype_string>` 命令重置指定卡槽的型号字符串，发送该命令查询该卡槽插入模块的型号字符串时，返回值为模块的默认型号字符串，不受卡槽的自定义型号字符串影响，若指定的槽号中未插入任何模块，返回 `RIGOL TECHNOLOGIES,0,0,0`。

**返回格式** 返回指定槽号的自定义型号字符串或者模块的默认型号字符串。

模块的默认型号字符串格式说明：

RIGOL TECHNOLOGIES,MC3132,MM3D000000000,00.01.01.01

①公司名称      ②模块型号      ③序列号      ④固件版本

**举例** `SYST:CTYP? 300`

返回值为 `RIGOL TECHNOLOGIES,MC3324,MM3K000000000,00.01.01.01`

**相关命令** [SYSTem:CTYPe:DEFine](#)

[SYSTem:CTYPe:DEFault](#)

## SYSTem:DATE

**命令格式** `SYSTem:DATE <yyyy>,<mm>,<dd>`

`SYSTem:DATE?`

**功能描述** 设置或查询仪器的日期。

**参数**

名称	类型	范围	默认值
<yyyy>	整型	2001 至 2099 年	无
<mm>	整型	01 至 12 月	无
<dd>	整型	01 至 28、29、30 或 31，与当前设置的 YYYY 和 MM 有关	无

- 说明**
- 若发送的日期格式不正确（例如：`2013,13,01`、`2013,6,31` 等），仪器产生一个错误。
  - 仪器日期存储于非易失性存储器（见[附录 C：非易失存储器](#)）中，因此断电，恢复出厂设置（发送 `*RST` 命令）或者恢复预置状态（发送 `SYSTem:PRESet` 命令）均不会影响当前设置。

**返回格式** 返回以逗号分隔的三个数字，格式如下：`yyyy,mm,dd`

**举例** `SYST:DATE 2013,8,12`

`SYST:DATE?`

返回值为 `2013,08,12`

**相关命令** [SYSTem 命令子系统](#)

[SYSTem:TIME](#)

## SYSTem:EDITion?

**命令格式** `SYSTem:EDITion?`

**功能描述** 查询 M300 主机版本号。

**返回格式** 返回以逗号分隔的七个数字，格式如下：`"XX.XX.XX.XX.XX.XX.XX"`

**举例** SYST:EDIT?

返回值为 07.08.00.01.00.00.20

**相关命令** [SYSTem:VERsion?](#)

## SYSTem:ERRor?

**命令格式** SYSTem:ERRor?

**功能描述** 该查询命令读取并清除错误队列中一条错误信息。

- 说明**
- 当发送命令有语法错误或硬件错误时，仪器产生错误信息并且相应地发出蜂鸣声。当错误队列不为空时，显示屏的右上角显示“ERROR”。
  - M300 最多可以存储 20 条错误信息。错误信息遵循先入先出的顺序。发送 [\\*CLS](#) 命令或掉电会清空错误队列，当发送该命令读取错误信息时会清除该条错误信息。
  - 当有错误产生时，会使状态字节寄存器的相应位置 1。
  - 恢复出厂设置（发送 [\\*RST](#) 命令）或者恢复预置状态（发送 [SYSTem:PRESet](#) 命令）不会清除错误队列。

**返回格式** 返回错误信息最多可包含 160 个字符，包括错误代码和用双引号括起来的错误信息。例如：-224,"Illegal parameter value"。

**举例** SYST:ERR?

返回值为-224,"Illegal parameter value"

**相关命令** [SYSTem 命令子系统](#)

## SYSTem:IDN:USER:DEFine

**命令格式** SYSTem:IDN:USER:DEFine <idn\_string>

SYSTem:IDN:USER:DEFine?

**功能描述** 使用自定义字符串 <idn\_string> 重置仪器的 ID 字符串。

查询用户当前自定义的仪器 ID 字符串。

参数	名称	类型	范围	默认值
	<idn_string>	ASCII 字符串	最长 128 个字符，可为任意字符。	无

- 说明**
- 若用户未使用 SYSTem:IDN:USER:DEFine <idn\_string> 命令重置仪器 ID 字符串，使用 SYSTem:IDN:USER:DEFine? 命令查询用户当前自定义的仪器 ID 字符串时，返回值为空。
  - 发送 [\\*IDN?](#) 命令查询的是仪器当前的 ID 字符串。
  - 发送命令 SYSTem:IDN:USER:DEFine <idn\_string> 修改仪器的 ID 字符串，会覆盖仪器出厂时的默认 ID 字符串，恢复出厂设置（发送 [\\*RST](#) 命令）或者恢复预置状态（发送 [SYSTem:PRESet](#) 命令）不会影响仪器的当前 ID 字符串，您可以发送 [SYSTem:IDN:DEFault](#) 命令设置仪器的 ID 字符串为默认值。

**返回格式** 返回用户当前自定义的仪器 ID 字符串。

**举例** SYST:IDN:USER:DEF M300\_1

SYST:IDN:USER:DEF?

返回值为 M300\_1

## SYSTem:IDN:DEFault

**命令格式** SYSTem:IDN:DEFault

**功能描述** 设置仪器的 ID 字符串（包含厂商的名称、型号和版本号）为默认值。

- 说明**
- 仪器的默认 ID 字符串为：  
RIGOL TECHNOLOGIES,M300,<serial number>,XX.XX.XX.XX.XX.XX  
其中，<serial number>为仪器的序列号，XX.XX.XX.XX.XX.XX 为仪器的软件版本号。
  - 发送 [\\*IDN?](#) 命令查询的是仪器当前的 ID 字符串。

**举例** SYST:IDN:USER:DEF M300\_1  
SYST:IDN:DEF  
\*IDN?

返回值为 RIGOL TECHNOLOGIES,M300,M300123123123,07.08.00.01.00.00.17

**相关命令** [SYSTem:IDN](#)

## SYSTem:LFRequency?

**命令格式** SYSTem:LFRequency?

**功能描述** 查询仪器电源的电网频率。

**说明** 当为仪器通电后，仪器自动检测电网频率，并且基于电网频率计算电源周期数（1PLC=1/当前电网频率）。

**返回格式** 返回+50（55Hz 到 66Hz 之外的频率）或+60（55Hz 到 66Hz）。

**举例** SYST:LFR?

返回值为+50

**相关命令** [SYSTem 命令子系统](#)

## SYSTem:LOCal

**命令格式** SYSTem:LOCal

**功能描述** 设置仪器处于本地模式。

- 说明**
- 若仪器处于远程模式或者锁定模式，您可以发送该命令使仪器处于本地模式。
  - 本地模式下，前面板所有按键均有效。

**举例** SYST:LOC

**相关命令** [SYSTem:REMOte](#)

[SYSTem:RWLock](#)

## SYSTem:OPENTimes?

**命令格式** SYSTem:OPENTimes?

**功能描述** 查询仪器的开机次数。

**返回格式** 返回一个正整数。

**举例** SYST:OPEN?

返回值为 41

相关命令 [SYSTem 命令子系统](#)

## SYSTem:PRESet

命令格式 SYSTem:PRESet

功能描述 使仪器恢复预置状态。

说明 M300 的预置状态，详见[附录 B: 预置状态](#)。

举例 SYST:PRES

相关命令 [\\*RST](#)

[SYSTem:CPON](#)

## SYSTem:REMOte

命令格式 SYSTem:REMOte

功能描述 设置仪器处于远程模式。

说明 远程模式下，前面板的 ， 和  有效，其余按键均无效。

举例 SYST:REM

相关命令 [SYSTem:LOCAL](#)

[SYSTem:RWLock](#)

## SYSTem:RWLock

命令格式 SYSTem:RWLock

功能描述 设置仪器处于远程锁定模式。

说明 锁定模式下，前面板的所有按键（ 除外）均无效，您可以长按  键或发送 [SYSTem:LOCAL](#) 命令解除远程锁定模式。

举例 SYST:RWL

相关命令 [SYSTem:REMOte](#)

## SYSTem:SECurity[:IMMediate]

命令格式 SYSTem:SECurity[:IMMediate]

功能描述 清除仪器所有内存中的数据（除 MAC 地址、校准参数和序列号），该命令通常会使用仪器返回其初始状态。

- 说明
- 该命令会使仪器恢复出厂设置（见 [\\*RST](#) 命令）。
  - 所有接口参数，比如 IP 地址等都会恢复出厂设置。
  - 该命令不会清除与仪器连接的 USB 的存储内容。
  - 该命令会清除和清理内部文件系统上的所有用户文件。

举例 SYST:SEC

## SYSTem:SERIal?

- 命令格式** SYSTem:SERIal?
- 功能描述** 查询仪器序列号。
- 返回格式** 以"M300XXXXXXXX"格式返回仪器序列号。
- 举例** SYSTem:SERIal?  
返回值为 M300123123123
- 相关命令** [SYSTem 命令子系统](#)

## SYSTem:TIME

- 命令格式** SYSTem:TIME <hh>,<mm>,<ss.sss>  
SYSTem:TIME?

**功能描述** 设置或查询仪器的时间（24 小时制）。

**参数**

名称	类型	范围	默认值
<hh>	整型	Hour, 0 至 23 间任一整数。	None
<mm>	整型	Minute, 0 至 59 间任一整数。	None
<ss.sss>	整型	Second, 0 至 60 间任一整数。 Millisecond, 0 至 999 间任一整数。	None

- 说明**
- 若发送的时间格式不正确（例如：26,30,23.000，23,30,64.00 等），仪器产生一个错误。
  - 若省略参数<ss.sss>的毫秒位，仪器默认毫秒数为 0。
  - 仪器时间存储于非易失性存储器（见[附录 C: 非易失存储器](#)）中，因此断电，恢复出厂设置（发送[\\*RST](#)命令）或者恢复预置状态（发送[SYSTem:PRESet](#)命令）均不会影响当前设置。

**返回格式** 以"hh,mm,ss.sss"格式返回时间。

- 举例** SYST:TIME 9,31,25.000  
SYST:TIME?  
返回值为 09,31,26.000

- 相关命令** [SYSTem 命令子系统](#)  
[SYSTem:DATE](#)

## SYSTem:TIME:SCAN?

- 命令格式** SYSTem:TIME:SCAN?
- 功能描述** 查询最近一次扫描的开始时间。
- 说明**
- 您可以在任意时刻（包括扫描中）查询最近一次扫描的开始时间。
  - 该命令的返回值格式不受[FORMat 命令子系统](#)命令影响。
  - 恢复出厂设置（发送[\\*RST](#)命令），恢复预置状态（发送[SYSTem:PRESet](#)命令）或者重新上电（上电值设为默认值，见[SYSTem:UTIlity:CONFigure:POWERon](#)命令）时都将清空读数存储器中读数。
- 返回格式** 以"yyyy,mm,dd,hh,mm,ss.sss"格式返回最近一次扫描的开始时间。

**举例** SYST:TIME:SCAN?

返回值为 2013,06,30,21,21,56.126

**相关命令** [SYSTem:DATE](#)

[SYSTem:TIME](#)

## SYSTem:TYPE?

**命令格式** SYSTem:TYPE?

**功能描述** 查询仪器型号。

**返回格式** 返回“M300”

**举例** SYST:TYPE?

返回值为 M300

**相关命令** [SYSTem:EDITion?](#)

[SYSTem:SERIal?](#)

## SYSTem:UTIlity:BEEPer:STATe

**命令格式** SYSTem:UTIlity:BEEPer:STATe ON|OFF|1|0

SYSTem:UTIlity:BEEPer:STATe?

**功能描述** 打开或者关闭仪器蜂鸣器。

**参数**

名称	类型	范围	默认值
<state>	布尔型	ON OFF 1 0	ON

**说明**

- 打开仪器声音后，操作前面板按键时仪器会相应的发出提示音。
- 恢复出厂设置（发送\*[RST](#)命令）会打开仪器蜂鸣器。

**返回格式** 返回 0（OFF）或 1（ON）。

**举例** SYST:UTI:BEEP:STAT OFF

SYST:UTI:BEEP:STAT?

返回值为 0

**相关命令** [SYSTem 命令子系统](#)

## SYSTem:UTIlity:CARDoPeration

**命令格式** SYSTem:UTIlity:CARDoPeration <REStart|CONFirm|IGNOre>

SYSTem:UTIlity:CARDoPeration?

**功能描述** M300 的所有模块不支持热插拔，为避免用户在使用过程中误操作（在不关机的情况下插拔模块）引入损坏，您可以设置插拔模块时仪器的动作。

**参数**

名称	类型	范围	默认值
<REStart CONFirm IGNOre>	离散型	REStart CONFirm IGNOre	IGNOre

**说明**

- 重启（REStart）：仪器自动重启。如果您在扫描过程中插入模块，仪器将重启并恢复扫描。

- 用户确认 (CONFIRM): 仪器弹出提示信息, 此时, 用户需要确认模块的连接。
- 忽略 (IGNORE): 仪器不执行任何操作, 自动识别插入的模块。

**返回格式** 返回 RESTART, CONFIRM 或 IGNORE。

**举例** SYST:UTI:CARD REST  
SYST:UTI:CARD?

返回值为 RESTART

**相关命令** [SYSTEM 命令子系统](#)

## SYSTEM:UTILITY:CONFIGURE:POWERON

**命令格式** SYSTEM:UTILITY:CONFIGURE:POWERON LAST|DEF  
SYSTEM:UTILITY:CONFIGURE:POWERON?

**功能描述** 设置或查询仪器的上电值。

名称	类型	范围	默认值
{DEFAULT LAST}	离散型	DEFAULT LAST	DEFAULT

- 说明**
- 上次值 (LAST): 上次关机前系统的配置。
  - 默认值 (DEFAULT): 下次开机时, 系统状态恢复到出厂默认设置 (见[附录 A: 出厂设置](#))。如下设置始终调用上次关机前的配置, 不受“默认值”影响。
    - [1] 电源开关
    - [2] 语言
    - [3] 模块插拔
    - [4] 接口配置
  - 恢复出厂设置 (发送 [\\*RST](#) 命令) 将会设置仪器上电值为默认值。

**返回格式** 返回 DEFAULT 或 LAST

**举例** SYST:UTI:CONF:POWE LAST  
SYST:UTI:CONF:POWE?

返回值为 LAST

**相关命令** [SYSTEM 命令子系统](#)

## SYSTEM:UTILITY:DISPLAY:BRIGHT

**命令格式** SYSTEM:UTILITY:DISPLAY:BRIGHT <value>  
SYSTEM:UTILITY:DISPLAY:BRIGHT?

**功能描述** 设置或查询屏幕亮度。

名称	类型	范围	默认值
<value>	整型	0 至 15	8

**说明** 恢复出厂设置 (发送 [\\*RST](#) 命令) 会设置屏幕亮度为 8。

**返回格式** 返回 0 至 15 间的整数, 例如: 5

**举例** SYST:UTI:DISP:BRIG 10



SYST:UTI:DISP:BRIG?

返回值为 10

相关命令 [SYSTem 命令子系统](#)

## SYSTem:UTIlity:FORMat:DECImal

命令格式 SYSTem:UTIlity:FORMat:DECImal COMMA|DOT

SYSTem:UTIlity:FORMat:DECImal?

功能描述 选择点号 (“.”) 或逗号 (“,”) 符号作为屏幕数据的小数点。

参数	名称	类型	范围	默认值
	{COMMA DOT}	离散型	COMMA DOT	DOT

说明 恢复出厂设置（发送 [\\*RST](#) 命令）会选择点号作为屏幕数据的小数点。

返回格式 返回 COMMA (“,”) 或 DOT (“.”)。

举例 SYST:UTI:FORM:DECI COMMA  
SYST:UTI:FORM:DECI?

返回值为 COMMA

相关命令 [SYSTem 命令子系统](#)

[SYSTem:UTIlity:FORMat:SEPArate](#)

## SYSTem:UTIlity:FORMat:SEPArate

命令格式 SYSTem:UTIlity:FORMat:SEPArate ON|NONE|SPACE

SYSTem:UTIlity:FORMat:SEPArate?

功能描述 选择逗号 (“,”), 点号 (“.”), “无” 或 “空格” 符号作为屏幕数据的分隔符。

参数	名称	类型	范围	默认值
	{ON NONE SPACE}	离散型	ON NONE SPACE	None

说明 > 分隔符的显示方式受小数点的显示方式影响。两者不可同时为点号 “.” 或同时为逗号 “,”。数据格式共有 6 种：

小数点	分隔符	举例
点号 “.”	逗号 “,”	10.000,00
点号 “.”	空格	10.000 00
点号 “.”	无	10.00000
逗号 “,”	点号 “.”	10,000.00
逗号 “,”	空格	10,000 00
逗号 “,”	无	10,00000

> 恢复出厂设置（发送 [\\*RST](#) 命令）会选择无分隔符作为屏幕数据的分隔符。

返回格式 返回 ON, NONE 或 SPACE。

举例 SYST:UTI:FORM:SEPA ON  
SYST:UTI:FORM:SEPA?

返回值为 ON

相关命令 [SYSTem 命令子系统](#)

[SYSTem:UTIlity:FORMat:DECImal](#)

## SYSTem:UTIlity:LANGuage

**命令格式** SYSTem:UTIlity:LANGuage CH|EN

SYSTem:UTIlity:LANGuage?

**功能描述** 设置仪器的语言为英语（English）或汉语（Chinese）。

**参数**

名称	类型	范围	默认值
{EN CH}	离散型	EN CH	None

**返回格式** 返回 English 或 Simplified Chinese。

**举例**

SYST:UTI:LANG EN  
SYST:UTI:LANG?

返回值为 English

**相关命令** [SYSTem 命令子系统](#)

## SYSTem:UTIlity:POWEr:SWITCh:STATe

**命令格式** SYSTem:UTIlity:POWEr:SWITCh:STATe ON|OFF|1|0

SYSTem:UTIlity:POWEr:SWITCh:STATe?

**功能描述** 设置或查询电源开关状态。

**参数**

名称	类型	范围	默认值
{ON OFF 1 0}	离散型	ON OFF 1 0	OFF

**说明**

- 常开（ON）：前面板电源键无效。上电后，仪器自动启动。但此后您仍然可以按前面板电源键关闭仪器。
- 常闭（OFF）：前面板电源键有效。上电后，按下前面板电源键，仪器才能启动。
- 恢复出厂设置（发送\*[RST](#)命令）会设置电源开关为常闭状态。

**返回格式** 返回 0（OFF）或 1（ON）。

**举例**

SYST:UTI:POWE:SWIT:STAT ON  
SYST:UTI:POWE:SWIT:STAT?

返回值为 1

**相关命令** [SYSTem 命令子系统](#)

## SYSTem:UTIlity:SAVEr:STATe

**命令格式** SYSTem:UTIlity:SAVEr:STATe <state>

SYSTem:UTIlity:SAVEr:STATe?

**功能描述** 打开或关闭屏保。

**参数**

名称	类型	范围	默认值
<state>	布尔型	{ON OFF 1 0}	OFF

**说明**

恢复出厂设置（发送\*[RST](#)命令）会关闭屏保。

**返回格式** 返回 0 (OFF) 或 1 (ON)。

**举例** SYST:UTI:SAVE:STAT ON  
SYST:UTI:SAVE:STAT?

Typical Response: 1

**相关命令** [SYSTem 命令子系统](#)

[SYSTem:UTIlity:SAVEr:TIME](#)

## SYSTem:UTIlity:SAVEr:TIME

**命令格式** SYSTem:UTIlity:SAVEr:TIME <time>

SYSTem:UTIlity:SAVEr:TIME?

**功能描述** 设置或查询仪器进入屏保状态需要等待的时间。

参数	名称	类型	范围	默认值
	<time>	整型	1 至 60 间任意数值，单位为分钟。	None

- 说明**
- 若停止操作仪器的时间达到指定的屏保时间，仪器自动进入屏幕保护状态（已打开屏保）。您可以发送 [SYSTem:UTIlity:SAVEr:STATe](#) 令或按下前面板的任一按键来关闭屏保。
  - 恢复出厂设置（发送 [\\*RST](#) 命令）会关闭屏保。

**返回格式** 返回 1 至 60 间的整型数值，例如：5

**举例** SYST:UTI:SAVE:TIME 10  
SYST:UTI:SAVE:TIME?

返回值为 10

**相关命令** [SYSTem 命令子系统](#)

[SYSTem:UTIlity:SAVEr:STATe](#)

## SYSTem:VERSIon?

**命令格式** SYSTem:VERSIon?

**功能描述** 查询 SCPI 命令集的版本。

**返回格式** 返回 1999.0

**举例** SYST:VERS?

返回值为 1999.0

**相关命令** [SYSTem:EDITion?](#)

## TRIGger 命令子系统

- [TRIGger:ABSolute](#)
- [TRIGger:COUNT](#)
- [TRIGger:EDGE](#)
- [TRIGger:SOURce](#)
- [TRIGger:TIMer](#)

### TRIGger:ABSolute

**命令格式** TRIGger:ABSolute <mm>,<dd>,<hh>,<mm>,<ss>

TRIGger:ABSolute?

**功能描述** 设置绝对时间触发模式时仪器启动扫描的时间点。

**参数**

名称	类型	范围	默认值
<mm>	整型	1 至 12	无
<dd>	整型	1 至 31、30、29 或 28（取决于<mm>的取值）	无
<hh>	整型	0 至 23	无
<mm>	整型	0 至 59	无
<ss>	整型	0 至 59	无

- 说明**
- 绝对时间触发模式下（[TRIGger:SOURce](#)），当达到本命令设置的时间时，仪器开始触发。
  - 仪器也可以忽略某些时间参数，仅在满足部分参数时产生触发。发送命令时，将需要忽略的参数用\*代替。例如，设置仪器忽略“月”和“日”，在每天的 8:00 触发，发送命令 TRIG:ABS \*,\*,8,0,0 即可。
  - 若该命令中的全部参数均设置为\*，则忽略全部参数，类似于自动触发。

**返回格式** 返回<mm>,<dd>,<hh>,<mm>,<ss>，如 01,21,8,0,0，即 1 月 21 日 8 时 0 分 0 秒；被忽略的参数以\*代替，如\*,\*,8,0,0，即忽略“月”和“日”，在每天的 8:00 触发。

**举例** TRIG:ABS 1,21,8,0,0  
TRIG:ABS?

返回值为 01,21,08,00,00

**相关命令** [TRIGger:SOURce](#)

### TRIGger:COUNT

**命令格式** TRIGger:COUNT {<count>|MIN|MAX|INFinity}

TRIGger:COUNT?

**功能描述** 设置扫描次数。

**参数**

名称	类型	范围	默认值
<count>	离散型	1 至 50000（MAX）间任意整型数值或无限（INFinity）。	1

- 说明**
- 将扫描次数设置为指定的数值时，仪器完成指定次数的扫描后自动停止。

- 设置扫描次数后，仪器只有处于“等待触发状态”（发送 [INITiate](#) 或 [READ?](#) 命令），才可以有效地接收触发信号（见 [TRIGger:SOURce](#) 命令）。

**BUS（手动）触发模式下：** <count> 参数指定的扫描次数就决定了仪器可以有效接收 [\\*TRG](#) 命令的次数。一旦仪器处于“空闲”状态，发送 [\\*TRG](#) 命令将不会触发扫描。

**EXTernal（外部）触发模式下：** <count> 参数指定的扫描次数就决定了仪器可以有效接收外部触发信号的个数。一旦仪器处于“空闲”状态，输入有效触发信号将不会触发扫描。

- 发送 [CONFigure 命令子系统](#) 中命令和 [MEASure 命令子系统](#) 中命令会设置扫描次数为 1。
- 您也可以将扫描次数设置为“无限”（[INFinity](#)），仪器执行连续的扫描，此时，发送 [ABORT](#) 命令可停止扫描。
- 恢复出厂设置（发送 [\\*RST](#) 命令）会设置扫描次数为 1。恢复预置状态（发送 [SYSTem:PRESet](#) 命令）或者子卡复位（见 [SYSTem:CPON](#) 命令）不会影响当扫描次数。

**返回格式** 以科学计数法返回扫描次数。若扫描次数为无限，则返回 9.90000200E+37。

**举例** CONF:VOLT:DC 20,0.001,(@103:108)  
ROUT:SCAN (@103:108)  
TRIG:COUN 6  
INIT  
TRIG:COUN?

返回值为+6.000000000E+00

**返回格式** 以科学计数形式返回当前的扫描次数值，若为“无限”（[INFinity](#)），则返回 +9.90000200E+37。

**相关命令** [TRIGger 命令子系统](#)

## TRIGger:EDGE

**命令格式** TRIGger:EDGE {RISing|FALLing}  
TRIGger:EDGE?

**功能描述** 设置外部触发模式时仪器启动触发时外部触发输入信号的边沿类型。

参数	名称	类型	范围	默认值
	{RISing FALLing}	离散型	RISing FALLing	RISing

- 说明**
- 当 DMM 模块未打开（见 [INSTrument:DMM](#) 命令）或者未安装 DMM 模块时，请使用 [ROUTE:CHANnel:ADVance:EDGE](#) 命令设置外部触发的边沿类型，使用该命令设置外部触发的边沿类型，仪器会产生一个错误。
  - 外部触发输入信号的脉冲宽度需大于或等于 2 $\mu$ s，脉冲周期需大于 100 $\mu$ s。
  - 恢复出厂设置（发送 [\\*RST](#) 命令）会设置外部触发模式时仪器在外部触发输入信号的上升沿启动触发。恢复预置状态（发送 [SYSTem:PRESet](#) 命令）或者子卡复位（见 [SYSTem:CPON](#) 命令）不会影响当前外部触发输入信号的边沿类型。

**返回格式** 返回 RIS（上升沿）或 FALL（下降沿）。

**举例** TRIG:EDGE FALL  
TRIG:EDGE?

返回值为 FALL

**相关命令** [TRIGger:SOURce](#)

## TRIGger:SOURce

**命令格式** TRIGger:SOURce <source>

TRIGger:SOURce?

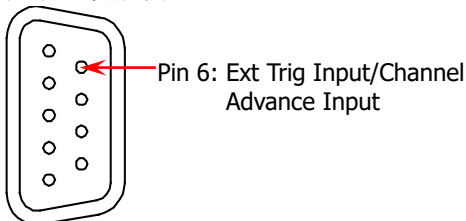
**功能描述** 设置触发模式为自动、手动、外部、绝对时间或报警中任意一种。

**参数**

名称	类型	范围	默认值
<source>	离散型	{IMMEDIATE TIMER BUS EXTERNAL ALARM1 ALARM2 ALARM3 ALARM4 ABSOLUTE}	IMMEDIATE

**说明**

- IMMEDIATE: 自动（连续）  
TIMER: 自动（扫描间隔）  
BUS: 手动  
EXTERNAL: 外部  
ABSOLUTE: 绝对时间  
ALARM1|ALARM2|ALARM3|ALARM4: 报警
- 自动触发模式（IMMEDIATE）下，触发条件始终满足，只要仪器进入“等待触发”状态，仪器立即触发启动扫描。
- 自动触发模式（TIMER）下，当一次扫描结束后，仪器等待设置的间隔时间（发送 [TRIGger:TIMER](#) 命令来控制扫描间隔的时间），然后继续下一次的扫描。
- 手动触发模式（BUS）下且仪器已处于“等待触发”状态（可发送 [INITiate](#) 命令或 [READ?](#) 命令）时，仪器每接收到 \*TRG 命令产生一次触发（执行扫描列表中所有通道的测量，然后继续等待触发）。您无法使用 [READ?](#) 或其它查询命令查询读数（称为“触发死区”）。
- 欲使用外部触发模式，首先请使用附件中的混合接口拆分线（MIX-SEPARATOR）将后面板 **[RS232/Alarm/Ext Trig]** 接口转换为 2 个具有 9 引脚的接口。其中，9 引脚公头用作标准 RS232 接口，9 引脚母头用于报警输出和外部触发信号输入（Pin 6）等，如左下图所示。外部触发模式下，当外部触发信号输入端接收到 TTL 脉冲（边沿由 [TRIGger:EDGE](#) 命令设置，脉冲宽度为 2μs 以上，脉冲周期需要大于 100μs）时，仪器启动一次触发。



Alarm/Ext Trig 接口

- 绝对时间触发模式下，仪器系统时间（[SYSTEM:DATE](#) 命令和 [SYSTEM:TIME](#) 命令）到达指定的时间（[TRIGger:ABSolute](#)）时，仪器开始触发。
- 报警触发模式下，当指定的报警通道产生报警时，仪器开始触发。
- 仪器必须已进入“等待触发状态”（可发送 [INITiate](#) 命令或 [READ?](#) 命令）才可在满足触发条件时触发。
- [CONFigure 命令子系统](#) 中命令和 [MEASure 命令子系统](#) 中命令自动将触发模式设置为 IMMEDIATE（自动）。
- 恢复出厂设置（\*RST 命令）自动将触发模式设置为 IMMEDIATE（自动），恢复预置状态（发送 [SYSTEM:PRESet](#) 命令）或者子卡复位（见 [SYSTEM:CPON](#) 命令）不会影响当前触发模式。

**返回格式** 返回 IMM、BUS、EXT、ALAR1、ALAR2、ALAR3、ALAR4 或 ABS。

**举例** TRIG:SOUR ABS  
TRIG:SOUR?  
返回值为 ABS

## TRIGger:TIMer

**命令格式** TRIGger:TIMer {<seconds>|MIN|MAX}

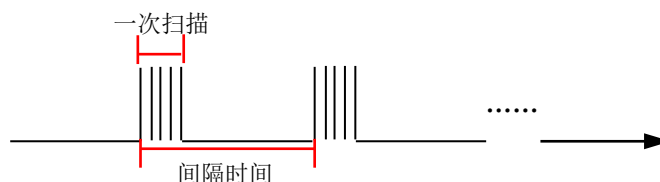
TRIGger:TIMer? [{MIN|MAX}]

**功能描述** 设置自动触发模式（TIMer）的扫描间隔时间。

**参数**

名称	类型	范围	默认值
<seconds>	数值型	0 至 359999.999s。	0

**说明** > 间隔时间定义为，在自动扫描模式下，一次扫描开始至下一次扫描开始之间的时间间隔，如下图所示。



- > 若对扫描列表执行一次完整的扫描所需的时间大于设定的时间间隔，仪器将尽可能快的执行连续的扫描（不产生错误信息）。
- > 发送 TRIG:TIM? MIN 查询可设置最小间隔时间，返回+0.000000000E+00；发送 TRIG:TIM? MAX 查询可设置最大间隔时间，返回+3.599999990E+05。
- > [CONFigure 命令子系统](#)中命令和 [MEASure 命令子系统](#)中命令自动将扫描间隔设置为 0。
- > 恢复出厂设置（\*RST 命令）自动将扫描间隔设置为 0，恢复预置状态（发送 [SYSTem:PRESet](#) 命令）或者子卡复位（见 [SYSTem:CPON](#) 命令）不会影响当前扫描间隔。

**返回格式** 以科学计数形式返回当前扫描间隔，单位为 s，如+3.600000000E+04。

**举例** TRIG:TIM 36000  
TRIG:TIM?  
返回值为+3.600000000E+04

**相关命令** [TRIGger:SOURce](#)

## UNIT 命令子系统

- [UNIT:ANYSensor](#)
- [UNIT:TEMPerature](#)

### UNIT:ANYSensor

**命令格式** UNIT:ANYSensor <units>[,(@<ch\_list>)]

UNIT:ANYSensor? [(@<ch\_list>)]

**功能描述** 为指定的任意传感器测量通道设置指定的单位。

**参数**

名称	类型	范围	默认值
<units>	离散型	{Ω K #C % #F # ASCII 字符串} 其中, #表示度的符号 (°); ASCII 字符串为带双引号的 ASCII 字符串, 不超过 3 个字符, 可包含英文大写/小写字母 (A-Z、a-z) 或数字 (0-9)。首字符不可为数字。	无
<ch_list>	通道列表	一个或多个通道, 只可为多路复用器通道, 规则为: (@101)表示 Slot1 所插模块的通道 1; (@101:103)表示 Slot1 所插模块的通道 1 至通道 3; (@101:103,301,406:408)表示 Slot1 所插模块的通道 1 至通道 3、Slot3 所插模块的通道 1、Slot4 所插模块的通道 6 至通道 8。	若省略该参数, 则应用于整个扫描列表。

- 说明**
- 若指定的通道其测量功能不是任意传感器类型, 发送该命令会产生一个错误。
  - 该命令影响存储数据时单位。
  - 若指定参数<units>为 ASCII 字符串, 会为任意传感器测量通道选择以“自定义”方式设置单位。
  - [CONFigure 命令子系统](#)中命令和 [MEASure 命令子系统](#)中命令自动为指定任意传感器测量通道选择以“自定义”方式设置单位。
  - 恢复出厂设置 (\*RST 命令) 会为任意传感器测量通道选择以“自定义”方式设置单位。恢复预置状态 (发送 [SYSTem:PRESet](#) 命令) 或者子卡复位 (见 [SYSTem:CPON](#) 命令) 不会影响当前任意传感器测量通道的单位。

**返回格式** 为指定通道返回"Ω", "K", "C", "%", "F", "#" 或者由双引号括起来的 ASCII 字符串, 多个返回值之间以逗号分隔。

**举例** UNIT:ANYS "K",(@101)  
UNIT:ANYS? (@101)  
返回值为"K"

**相关命令** [CONFigure:ANYSensor](#)  
[MEASure:ANYSensor?](#)



## UNIT:TEMPerature

**命令格式** UNIT:TEMPerature <units>[,(@<ch\_list>)]

UNIT:TEMPerature? [(@<ch\_list>)]

**功能描述** 为指定通道设置温度测量的单位。

查询指定通道温度测量的单位。

**参数**

名称	类型	范围	默认值
<units>	离散型	{C F K}	无
<ch_list>	通道列表	一个或多个通道，可为多路复用器通道、DIO 通道或 TOT 通道，规则为： (@101)表示 Slot1 所插模块的通道 1； (@101:103)表示 Slot1 所插模块的通道 1 至通道 3； (@101:103,301,406:408)表示 Slot1 所插模块的通道 1 至通道 3、Slot3 所插模块的通道 1。	若省略该参数，则应用于整个扫描列表。

**说明**

- 该命令影响存储数据时单位。
- 若指定的通道其测量功能不是温度，发送该命令会产生一个错误。
- 设置定标  $A*(x-x1)^2+B*(x-x1)+C$  单位（见 [CALCulate:SCALE:UNIT](#)）不影响温度测量单位。
- [CONFigure 命令子系统](#) 中命令和 [MEASure 命令子系统](#) 中命令自动为指定温度测量通道选择 °C 作为温度单位。
- 恢复出厂设置（\*RST 命令）会为温度测量通道选择以 °C 作为温度单位，恢复预置状态（发送 [SYSTEM:PRESet](#) 命令）或者子卡复位（见 [SYSTEM:CPON](#) 命令）不会影响当温度测量的单位。

**返回格式** 为指定通道返回 C, F 或 K, 多个返回值之间以逗号分隔。

**举例**

CONF:TEMP TC,K,(@201,205)

UNIT:TEMP F,(@201,205)

UNIT:TEMP? (@201,205)

返回值为 F,F

**相关命令** [CONFigure:TEMPerature](#)

[MEASure:TEMPerature?](#)



## 第3章 应用实例

本章给出 SCPI 命令的应用实例，通过将一系列 SCPI 命令组合实现数据采集/开关系统的主要功能。

### 注意：

- 1 使用本章所列实例之前，请选择通信接口（USB、LAN、RS232 或 GPIB）并进行正确的连接，参考[建立远程通信](#)中的介绍。并且，您的计算机需要安装 Ultra Sigma 或其它可用于发送命令的 PC 软件。
- 2 本章所列实例每行命令之后由 “/\*” 和 “\*/” 包括的内容为注释部分，用于帮助用户理解，并非命令内容。

本章内容如下：

- [配置扫描表](#)
- [监视](#)
- [存储与调用](#)
- [拷贝](#)
- [输出数字信号](#)
- [输出模拟电压](#)

## 配置扫描表

### 配置通道

#### 条件:

MC3324 模块插于 1 槽  
 MC3132 模块插于 2 槽  
 MC3534 模块插于 3 槽  
 MC3065 模块插于 4 槽  
 MC3648 模块插于 5 槽

#### 要求

本节使用 SCPI 命令实现如下功能:

按照下表所示, 对表中所示的通道进行配置, 并将其加入扫描列表, 实现对多种输入信号的测量。

通道	配置	
	测量功能	参数
101	Temperature, RTD, 85	积分时间: 10PLC; R0=50Ω;
102	VOLTage:DC	量程: 自动; 积分时间: 100PLC; 打开输入阻抗功能; 定标系数: A=1.001, B=1.1, C=0.01, x1=0.05; 报警配置: HI=10V, LO=0.7V, 报警通道 (Alarm1);
103:105	VOLTage:AC	量程: 20V; 交流滤波参数: 3Hz 报警配置: HI=5V, 报警通道 (Alarm1);
106	Temperature, FRTD, 92	积分时间: 200PLC; 打开偏移补偿功能; R0=50Ω;
107:110	Frequency	电压量程: 自动; 闸门时间: 10ms; 报警配置: HI=3kHz, 报警通道 (Alarm4);
111:112	Period	电压量程: 300V; 交流滤波参数: 200Hz;
113	Temperature, TC, J	积分时间: 0.5ms; 单位: F; 定标系数: A=1.001, B=1.1, C=0.01, x1=0.01; 报警配置: HI=30F, 报警通道 (Alarm1); 参考源类型: 外部; 打开自动调零; 打开 T/C Check;
114	Temperature, THER, 5000	积分时间: 2PLC; 打开自动调零; 报警配置: LO=10°C, 报警通道 (Alarm2);
115	Temperature,RTD,91	积分时间: 20PLC; R0=50Ω;
119	Temperature, TC, K	报警配置: LO=10°C, 报警通道 (Alarm3); 参考源类型: 内部
120	Temperature,TC,S	参考源类型: 固定值;
121:122	CURRent:DC	量程: 自动; 积分时间: 1ms; 报警配置: HI=0.6A, 报警通道 (Alarm4);
123	CURRent:AC	量程: 1A; 交流滤波参数: 3Hz; 通道延迟: 1ms;
124	Anysensor:CURRent	
201	Anysensor:VOLTage	积分时间: 3ms; 单位: mV; 定标参数: A=1.001, B=1.1, C=0.01, x1=0.03;
202	Anysensor:Resistance	打开自动调零;
203	Anysensor:FResistance	报警配置: LO=1kΩ, 报警通道 (Alarm1); 打开偏移补偿功能;
204	Anysensor:Frequency	
301	DIN:8bit;	电平类型: TTL; 报警配置: 报警值 (154), 掩码 (129), 类型: 匹配, 报警通道 (Alarm2);
303	DIN:16bit	报警配置: 报警值 (121), 掩码 (5), 类型: 不匹配, 报警通道 (Alarm3);

		电平类型：用户自定义；电平值：5V；电平阈值：3.5V；
305	TOT:READ	报警配置：HI=1000，报警通道（Alarm4）；边沿类型：下降沿；
307	TOT:RREset	边沿类型：上升沿；阈值：5V；

**实现方法 1:**

1. \*IDN? /\*查询 M300 字符串以检测远程通信是否正常\*/
2. FUNC "TEMP",(@101) /\*设置 101 通道功能为 Temp\*/
3. TEMP:TRAN:TYPE RTD,(@101) /\*设置 101 通道温度传感器为 RTD 型\*/
4. TEMP:TRAN:RTD:TYPE 85,(@101) /\*选择 101 通道 RTD 型号为 85\*/
5. TEMP:NPLC 10,(@101) /\*设置 101 通道积分时间为 10PLC\*/
6. TEMP:TRAN:RTD:RES:REF 50,(@101)/\*设置 101 通道 R0=50Ω\*/
  
7. FUNC "VOLT:DC",(@102) /\*设置 102 通道功能为 DCV\*/
8. VOLT:DC:RANG:AUTO ON,(@102) /\*设置 102 通道为自动量程\*/
9. CALC:SCAL:SQU 1.001,(@102) /\*设置 102 通道定标系数 A=1.001\*/
10. CALC:SCAL:GAIN 1.1,(@102) /\*设置 102 通道定标系数 B=1.1\*/
11. CALC:SCAL:OFFS 0.01,(@102) /\*设置 102 通道定标系数 C=0.01\*/
12. CALC:SCAL:CONS 0.05,(@102) /\*设置 102 通道定标系数 x1=0.05\*/
13. CALC:SCAL:STAT ON,(@102) /\*使能 102 通道定标功能\*/
14. CALC:LIM:UPP 10,(@102) /\*设置 102 通道报警上限值为 10V\*/
15. CALC:LIM:UPP:STAT ON,(@102) /\*使能 102 通道上限报警功能\*/
16. CALC:LIM:LOW 0.7,(@102) /\*设置 102 通道报警下限值为 0.7V\*/
17. CALC:LIM:LOW:STAT ON,(@102) /\*使能 102 通道下限报警功能\*/
18. OUTP:ALAR1:SOUR (@102) /\*设置 102 通道报警通道为 Alarm1\*/
19. VOLT:DC:NPLC 100,(@102) /\*设置 102 通道积分时间为 100PLC\*/
20. INP:IMP:AUTO ON,(@102) /\*打开 102 通道输入阻抗功能\*/
  
21. FUNC "VOLT:AC",(@103,104,105) /\*设置 103、104、105 通道功能为 ACV\*/
22. VOLT:AC:RANG 20,(@103,104,105) /\*设置 103、104、105 通道量程为 20V\*/
23. CALC:LIM:UPP 5,(@103,104,105) /\*设置 103、104、105 通道报警上限值为 5V\*/
24. CALC:LIM:UPP:STAT ON,(@103,104,105) /\*使能 103、104、105 通道上限报警功能\*/
25. OUTP:ALAR2:SOUR (@103,104,105) /\*设置 103、104、105 的报警通道为 Alarm2\*/
26. VOLT:AC:BAND 3,(@103,104,105) /\*设置 103、104、105 交流滤波参数为 3Hz\*/
  
27. FUNC "TEMP",(@106) /\*设置 106 通道功能为 Temp\*/
28. TEMP:TRAN:TYPE FRTD,(@106) /\*设置 106 通道温度传感器为 FRTD 型\*/
29. TEMP:TRAN:FRTD:TYPE 92,(@106) /\*选择 106 通道 FRTD 型号为 92\*/
30. TEMP:NPLC 200,(@106) /\*设置 106 通道积分时间为 200PLC\*/
31. TEMP:TRAN:FRTD:RES:REF 50,(@106)/\*设置 106 通道 R0=50Ω\*/
32. TEMP:TRAN:FRTD:OCOM ON (@106) /\*打开 106 通道偏移补偿功能\*/
  
33. FUNC "FREQ",(@107:110) /\*设置 107~110 通道功能为 Frequency\*/
34. FREQ:VOLT:RANG:AUTO ON,(@107:110) /\*设置 107~110 通道为自动量程\*/
35. CALC:LIM:UPP 3000,(@107:110) /\*设置 107~110 通道报警上限值为 3kHz\*/
36. CALC:LIM:UPP:STAT ON,(@107:110) /\*使能 107~110 通道上限报警功能\*/
37. OUTP:ALAR4:SOUR (@107:110) /\*设置 107~110 的报警通道为 Alarm4\*/
38. FREQ:RANG:APER 1E-01,(@107:110) /\*设置 107~110 的闸门时间为 0.1s\*/
  
39. FUNC "PER",(@111,112) /\*设置 111、112 通道功能为 Period\*/
40. PER:VOLT:RANG 300,(@111,112) /\*设置 111、112 通道量程为 300V\*/
41. PER:RANG:LOW 200,(@111,112) /\*设置 111、112 的交流滤波参数为 200Hz\*/
  
42. FUNC "TEMP",(@113) /\*设置 113 通道功能为 Temp\*/

43. TEMP:TRAN:TYPE TC,(@113) /\*设置 113 通道温度传感器为 TC 型\*/  
 44. TEMP:TRAN:TC:TYPE J,(@113) /\*选择 113 通道 TC 型号为 J\*/  
 45. UNIT:TEMP F,(@113) /\*设置 113 通道单位为 °F\*/  
 46. CALC:SCAL:SQU 1.001,(@113) /\*设置 113 通道定标系数 A=1.001\*/  
 47. CALC:SCAL:GAIN 1.1,(@113) /\*设置 113 通道定标系数 B=1.1\*/  
 48. CALC:SCAL:OFFS 0.01,(@113) /\*设置 113 通道定标系数 C=0.01\*/  
 49. CALC:SCAL:CONS 0.1,(@113) /\*设置 113 通道定标系数 x1=0.01\*/  
 50. CALC:SCAL:STAT ON,(@113) /\*使能 113 通道定标功能\*/  
 51. CALC:LIM:UPP 30,(@113) /\*设置 113 通道报警上限值为 30°F\*/  
 52. CALC:LIM:UPP:STAT ON,(@113) /\*使能 113 通道上限报警功能\*/  
 53. OUTP:ALAR1:SOUR (@113) /\*设置 113 的报警通道为 Alarm1\*/  
 54. TEMP:APER 0.0005,(@113) /\*设置 113 通道积分时间为 0.5ms\*/  
 55. TEMP:TRAN:TC:CHEC ON,(@113) /\*打开 T/C Check 功能\*/  
 56. ROUT:SCAN (@101) /\*将 101 通道加入扫描列表\*/  
 57. TEMP:TRAN:TC:RJUN:TYPE EXT,(@113) /\*设置参考源类型为外部参考源\*/  
 58. ZERO:AUTO ON,(@113) /\*打开自动调零功能\*/
59. FUNC "TEMP",(@114) /\*设置 114 通道功能为 Temp\*/  
 60. TEMP:TRAN:TYPE THER,(@114) /\*设置 114 通道温度传感器为 THER 型\*/  
 61. TEMP:TRAN:THER:TYPE 5000,(@114) /\*选择 114 通道 THER 型号为 5000\*/  
 62. CALC:LIM:LOW 10,(@114) /\*设置 114 通道报警下限值为 10°C\*/  
 63. CALC:LIM:LOW:STAT ON,(@114) /\*使能 114 通道下限报警功能\*/  
 64. OUTP:ALAR2:SOUR (@114) /\*设置 114 的报警通道为 Alarm2\*/  
 65. TEMP:NPLC 2,(@114) /\*设置 114 通道积分时间为 2PLC\*/  
 66. ZERO:AUTO ON,(@114) /\*打开自动调零功能\*/
67. FUNC "TEMP",(@115) /\*设置 115 通道功能为 Temp\*/  
 68. TEMP:TRAN:TYPE RTD,(@115) /\*设置 115 通道温度传感器为 RTD 型\*/  
 69. TEMP:TRAN:RTD:TYPE 91,(@115) /\*选择 115 通道 RTD 型号为 91\*/  
 70. TEMP:NPLC 20,(@115) /\*设置 115 通道积分时间为 20PLC\*/  
 71. TEMP:TRAN:RTD:RES:REF 50,(@115) /\*设置 115 通道 R0=50Ω\*/
72. FUNC "TEMP",(@119) /\*设置 119 通道功能为 Temp\*/  
 73. TEMP:TRAN:TYPE TC,(@119) /\*设置 119 通道温度传感器为 TC 型\*/  
 74. TEMP:TRAN:TC:TYPE K,(@119) /\*选择 119 通道 TC 型号为 K\*/  
 75. CALC:LIM:LOW 10,(@119) /\*设置 119 通道报警下限值为 10°C\*/  
 76. CALC:LIM:LOW:STAT ON,(@119) /\*使能 119 通道下限报警功能\*/  
 77. OUTP:ALAR3:SOUR (@119) /\*设置 119 的报警通道为 Alarm3\*/  
 78. TEMP:TRAN:TC:CHEC ON,(@119) /\*打开 T/C Check 功能\*/  
 79. TEMP:TRAN:TC:RJUN:TYPE INT,(@119) /\*设置参考源类型为内部参考源\*/
80. FUNC "TEMP",(@120) /\*设置 120 通道功能为 Temp\*/  
 81. TEMP:TRAN:TYPE TC,(@120) /\*设置 120 通道温度传感器为 TC 型\*/  
 82. TEMP:TRAN:TC:TYPE S,(@120) /\*选择 120 通道 TC 型号为 S\*/  
 83. TEMP:TRAN:TC:CHEC ON,(@120) /\*打开 T/C Check 功能\*/  
 84. TEMP:TRAN:TC:RJUN:TYPE FIX,(@120) /\*设置参考源类型为固定值\*/  
 85. TEMP:TRAN:TC:RJUN 25.2,(@120) /\*设置参考源温度为 25.2°C\*/
86. FUNC "CURR:DC",(@121,122) /\*设置 121、122 通道功能为 DCI\*/  
 87. CURR:DC:RANG:AUTO ON,(@121,122) /\*设置 121、122 通道为自动量程\*/  
 88. CALC:LIM:UPP 0.6,(@121,122) /\*设置 121、122 通道报警上限值为 0.6A\*/  
 89. CALC:LIM:UPP:STAT ON,(@121,122) /\*使能 121、122 通道上限报警功能\*/  
 90. OUTP:ALAR4:SOUR (@121,122) /\*设置 121、122 的报警通道为 Alarm4\*/  
 91. CURR:DC:APER 1e-3,(@121,122) /\*设置闸门时间为 1ms\*/

```

92. FUNC "CURR:AC",(@123) /*设置 123 通道功能为 ACI*/
93. CURR:AC:RANG 1,(@123) /*设置 123 通道量程为 1A*/
94. CURR:AC:BAND 3,(@123) /*设置交流滤波参数为 3Hz*/
95. ROUT:CHAN:DEL 0.001,(@123) /*设置通道延迟为 1ms*/

96. FUNC "SENSOR",(@124) /*设置 124 通道功能为 Anysensor*/
97. ANYS:TYPE CURR,(@124) /*设置任意传感器类型为 DCI*/

98. FUNC "SENSOR",(@201) /*设置 201 通道功能为 AnySensor*/
99. ANYS:TYPE VOLT,(@201) /*设置任意传感器类型为 DCV*/
100. ANYS:SEGM 0.03,1.001,1.1,0.01,(@201) /*设置定标系数 A=1.001, B=1.1,
C=0.01, startvalue=0.03*/
101. ANYS:VOLT:APER 3e-3,(@201) /*设置 201 通道积分时间为 3ms*/
102. UNIT:ANYS "mV",(@201) /*设置 201 通道单位为 mV*/

103. FUNC "SENSOR",(@202) /*设置 202 通道功能为 AnySensor*/
104. ANYS:TYPE RES,(@202) /*设置任意传感器类型为 2WR*/
105. ZERO:AUTO ON,(@202) /*打开 202 通道自动调零功能*/

106. FUNC "SENSOR",(@203) /*设置 203 通道功能为 AnySensor*/
107. ANYS:TYPE FRES,(@203) /*设置任意传感器类型为 4WR*/
108. CALC:LIM:LOW 1000,(@203) /*设置 203 通道报警下限值为 1000Ω*/
109. CALC:LIM:LOW:STAT ON,(@203) /*使能 203 通道下限报警功能*/
110. OUP:ALAR1:SOUR (@203) /*设置 203 通道的报警通道为 Alarm1*/
111. ANYS:FRES:OCOM ON,(@203) /*打开 203 通道偏移补偿功能*/

112. FUNC "SENSOR",(@204) /*设置 204 通道功能为 AnySensor*/
113. ANYS:TYPE FREQ,(@204) /*设置任意传感器类型为 Frequency*/

114. DIG:DATA:BYTE? (@301) /*设置 301 通道功能为 8 位 DIN*/
115. CALC:COMP:DATA 154,(@301) /*设置 301 通道的报警值为 154*/
116. CALC:COMP:MASK 129,(@301) /*设置 301 通道的报警掩码为 129*/
117. CALC:COMP:TYPE EQU,(@301) /*设置 301 通道的报警方式为匹配时报警*/
118. CALC:COMP:STAT ON,(@301) /*使能 301 通道的报警功能*/
119. OUP:ALAR2:SOUR (@301) /*设置 301 通道的报警通道为 Alarm2*/
120. DIG:TYPE TTL,(@301) /*设置 301 通道电平类型为 TTL*/

121. DIG:DATA:WORD? (@303) /*设置 303 通道功能为 16 位 DIN*/
122. CALC:COMP:DATA 121,(@303) /*设置 303 通道的报警值为 121*/
123. CALC:COMP:MASK 5,(@303) /*设置 303 通道的报警掩码为 5*/
124. CALC:COMP:TYPE NEQ,(@303) /*设置 303 通道的报警方式为不匹配时报警*/
125. CALC:COMP:STAT ON,(@303) /*使能 303 通道的报警功能*/
126. OUP:ALAR3:SOUR (@303) /*设置 303 通道的报警通道为 Alarm3*/
127. DIG:TYPE USER,(@303) /*设置 303 通道电平类型为 USER*/
128. DIG:LEVel 5,(@303) /*设置 303 通道电平值为 5V*/
129. DIG:THReshold 3.5,(@303) /*设置 303 通道输入电平阈值为 3.5V*/

130. TOT:TYPE READ,(@305) /*设置 305 通道计数模式为 READ*/
131. CALC:LIM:UPP 1000,(@305) /*设置 305 通道报警上限值为 1000*/
132. CALC:LIM:UPP:STAT ON,(@305) /*使能 305 通道上限报警功能*/
133. OUP:ALAR4:SOUR (@305) /*设置 305 的报警通道为 Alarm4*/
134. TOT:SLOP NEG,(@305) /*设置 305 通道的触发模式为下降沿触发*/

135. TOT:TYPE RRES,(@307) /*设置 307 通道计数模式为 RRESet*/

```

136. TOT:SLOP POS,(@307) /\*设置 307 通道的触发模式为上升沿触发\*/  
 137. TOT:THR 5,(@307) /\*设置 307 通道的阈值为 5V\*/  
 138. ROUT:SCAN (@101:115,119:124,201:206,301,303,305,307) /\*将以上通道加入扫描表\*/

## 实现方法 2

1. \*IDN? /\*查询 M300 字符串以检测远程通信是否正常\*/
2. CONF:TEMP RTD,85,1,DEF,(@101) /\*配置 101 通道为温度测量, 传感器类型为 RTD, 85\*/
3. TEMP:NPLC 10 /\*设置 101 通道积分时间为 10PLC \*/
4. TEMP:TRAN:RTD:RES:REF 50 /\*设置 101 通道 R0=50Ω\*/
  
5. CONF:VOLT AUTO,MIN,(@102) /\*以自动量程配置 102 通道为直流电压测量, 并重置扫描表\*/
6. CALC:SCAL:SQU 1.001 /\*设置 102 通道定标系数 A=1.001\*/
7. CALC:SCAL:GAIN 1.1 /\*设置 102 通道定标系数 B=1.1\*/
8. CALC:SCAL:OFFS 0.01 /\*设置 102 通道定标系数 C=0.01\*/
9. CALC:SCAL:CONS 0.05 /\*设置 102 通道定标系数 x1=0.05\*/
10. CALC:SCAL:STAT ON /\*使能 102 通道定标功能\*/
11. CALC:LIM:UPP 10 /\*设置 102 通道报警上限值为 10V\*/
12. CALC:LIM:UPP:STAT ON /\*使能 102 通道上限报警功能\*/
13. CALC:LIM:LOW 0.7 /\*设置 102 通道报警下限值为 0.7V\*/
14. CALC:LIM:LOW:STAT ON /\*使能 102 通道下限报警功能\*/
15. OUTP:ALAR1:SOUR (@102) /\*设置 102 通道报警通道为 Alarm1\*/
16. VOLT:DC:NPLC 100 /\*设置 102 通道积分时间为 100PLC\*/
17. INP:IMP:AUTO ON /\*打开 102 通道输入阻抗功能\*/
  
18. CONF:VOLT:AC 20,DEF,(@103,104) /\*以 20V 量程配置 103, 104 通道为交流电压测量, 并重置扫描表\*/
19. CALC:LIM:UPP 5 /\*设置 103、104 通道报警上限值为 5V\*/
20. CALC:LIM:UPP:STAT ON /\*使能 103、104 通道上限报警功能\*/
21. OUTP:ALAR2:SOUR (@103,104) /\*设置 103、104 的报警通道为 Alarm2\*/
22. VOLT:AC:BAND 3 /\*设置 103、104 交流滤波参数为 3Hz\*/
  
23. CONF:RES 10000000,DEF,(@105) /\*以 100MΩ 量程配置 105 通道为二线电阻测量, 并重置扫描表\*/
24. CALC:SCAL:UNIT "k" /\*设置定标单位为 k\*/
25. CALC:SCAL:SQU 1.001 /\*设置 105 通道定标系数 A=1.001\*/
26. CALC:SCAL:GAIN 1.1 /\*设置 105 通道定标系数 B=1.1\*/
27. CALC:SCAL:OFFS 0.01 /\*设置 105 通道定标系数 C=0.01\*/
28. CALC:SCAL:CONS 0.1 /\*设置 105 通道定标系数 x1=0.1\*/
29. CALC:SCAL:STAT ON /\*使能 105 通道定标功能\*/
30. CALC:LIM:UPP 9e7 /\*设置 105 通道报警上限值为 90MΩ\*/
31. CALC:LIM:UPP:STAT ON /\*使能 105 通道上限报警功能\*/
32. OUTP:ALAR3:SOUR (@105) /\*设置 105 的报警通道为 Alarm3\*/
33. RES:OCOM ON /\*打开 105 通道偏移补偿功能\*/
  
34. TEMP:NPLC 200 /\*设置 106 通道积分时间为 200PLC\*/
  
35. FRES:NPLC 0.2 /\*设置 107、108 通道积分时间为 0.2PLC\*/
36. ZERO:AUTO ON /\*打开 107、108 通道自动调零功能\*/
  
37. CONF:FREQ DEF,0.01,(@109:110) /\*配置 109、110 通道为频率测量, 并重置扫描表\*/
38. FREQ:VOLT:RANG:AUTO ON /\*设置 109、110 通道为自动量程\*/
39. CALC:LIM:UPP 3000 /\*设置 109、110 通道报警上限值为 3kHz\*/
40. CALC:LIM:UPP:STAT ON /\*使能 109、110 通道上限报警功能\*/
41. OUTP:ALAR4:SOUR (@109:110) /\*设置 109、110 的报警通道为 Alarm4\*/



42. `FREQ:APER 1E-01` /\*设置 109、110 的闸门时间为 0.1s\*/
43. `CONF:PER (@111,112)` /\*配置 111、112 通道为周期测量，并重置扫描表\*/
44. `PER:VOLT:RANG 300` /\*设置 111、112 通道量程为 300V\*/
45. `PER:RANG:LOW 200` /\*设置 111、112 的交流滤波参数为 200Hz\*/
46. `CONF:TEMP TC,J,1,DEF,@113` /\*配置 113 通道为温度测量，传感器类型为 TC，J\*/
47. `UNIT:TEMP F` /\*设置 113 通道单位为 °F\*/
48. `CALC:SCAL:SQU 1.001` /\*设置 113 通道定标系数 A=1.001\*/
49. `CALC:SCAL:GAIN 1.1` /\*设置 113 通道定标系数 B=1.1\*/
50. `CALC:SCAL:OFFS 0.01` /\*设置 113 通道定标系数 C=0.01\*/
51. `CALC:SCAL:CONS 0.1` /\*设置 113 通道定标系数 x1=0.01\*/
52. `CALC:SCAL:STAT ON` /\*使能 113 通道定标功能\*/
53. `CALC:LIM:UPP 30` /\*设置 113 通道报警上限值为 30°F\*/
54. `CALC:LIM:UPP:STAT ON` /\*使能 113 通道上限报警功能\*/
55. `OUTP:ALAR1:SOUR (@113)` /\*设置 113 的报警通道为 Alarm1\*/
56. `TEMP:APER 0.0005` /\*设置 113 通道积分时间为 0.5ms\*/
57. `TEMP:TRAN:TC:CHEC ON` /\*打开 T/C Check 功能\*/
58. `ROUT:SCAN (@101)` /\*将 101 通道加入扫描列表\*/
59. `TEMP:TRAN:TC:RJUN:TYPE EXT (@113)` /\*设置参考源类型为外部参考源\*/
60. `ZERO:AUTO ON (@113)` /\*打开自动调零功能\*/
61. `CONF:TEMP THER,5000,1,DEF,@114` /\*配置 114 通道为温度测量，传感器类型为 THER,5000\*/
62. `CALC:LIM:LOW 10` /\*设置 114 通道报警下限值为 10°C\*/
63. `CALC:LIM:LOW:STAT ON` /\*使能 114 通道下限报警功能\*/
64. `OUTP:ALAR2:SOUR (@114)` /\*设置 114 通道的报警通道为 Alarm2\*/
65. `TEMP:NPLC 2` /\*设置 114 通道积分时间为 2PLC\*/
66. `ZERO:AUTO ON` /\*打开自动调零功能\*/
67. `CONF:TEMP RTD,91,1,DEF,@115` /\*配置 115 通道为温度测量，传感器类型为 RTD，91\*/
68. `TEMP:NPLC 20` /\*设置 115 通道积分时间为 20PLC\*/
69. `CONF:TEMP TC,K,1,DEF,@119` /\*配置 119 通道为温度测量，传感器类型为 TC，k\*/
70. `CALC:LIM:LOW 10` /\*设置 119 通道报警下限值为 10°C\*/
71. `CALC:LIM:LOW:STAT ON` /\*使能 119 通道下限报警功能\*/
72. `OUTP:ALAR3:SOUR (@119)` /\*设置 119 的报警通道为 Alarm3\*/
73. `TEMP:TRAN:TC:CHEC ON` /\*打开 T/C Check 功能\*/
74. `TEMP:TRAN:TC:RJUN:TYPE INT` /\*设置参考源类型为内部参考源\*/
75. `CONF:TEMP TC,S,1,DEF,@120` /\*配置 120 通道为温度测量，传感器类型为 TC，S\*/
76. `TEMP:TRAN:TC:CHEC ON` /\*打开 T/C Check 功能\*/
77. `TEMP:TRAN:TC:RJUN:TYPE FIX` /\*设置参考源类型为固定值\*/
78. `TEMP:TRAN:TC:RJUN 25.2` /\*设置参考源温度为 25.2°C\*/
79. `CONF:CURR:DC AUTO,DEF,@121,122` /\*以自动量程配置 121、122 通道直流电流测量，并重置扫描表\*/
80. `CALC:LIM:UPP 0.6` /\*设置 121、122 通道报警上限值为 0.6A\*/
81. `CALC:LIM:UPP:STAT ON` /\*使能 121、122 通道上限报警功能\*/
82. `OUTP:ALAR4:SOUR (@121,122)` /\*设置 121、122 的报警通道为 Alarm4\*/
83. `CURR:DC:APER 1e-3` /\*设置积分时间为 1ms\*/
84. `CONF:CURR:AC 1,DEF,@123` /\*以 1A 量程配置 123 通道为任意传感器型交流电流测量，并重置扫描表\*/
85. `CURR:AC:BAND 3` /\*设置交流滤波参数为 3Hz\*/
86. `ROUT:CHAN:DEL 0.001` /\*设置通道延迟为 1ms\*/

87. CONF:ANYS (@124) /\*配置 124 通道为任意传感器型直流电流测量，并重置扫描表\*/
88. CONF:ANYS (@201) /\*配置 201 通道为任意传感器型直流电压测量，并重置扫描表\*/
89. ANYS:SEGM 0.03,1.001,1.1,0.01 /\*设置定标系数 A=1.001, B=1.1, C=0.01, startvalue=0.03\*/
90. ANYS:VOLT:APER 3e-3 /\*设置 201 通道积分时间为 3ms\*/
91. UNIT:ANYS "mV" /\*设置 201 通道单位为 mV\*/
92. CONF:ANYS RES,(@202) /\*配置 202 通道为任意传感器型二线电阻测量，并重置扫描表\*/
93. ZERO:AUTO ON /\*打开 202 通道自动调零功能\*/
94. CONF:ANYS FRES,(@203) /\*配置 203 通道为任意传感器型四线电阻测量，并重置扫描表\*/
95. CALC:LIM:LOW 1000 /\*设置 203 通道报警下限值为 1000Ω\*/
96. CALC:LIM:LOW:STAT ON /\*使能 203 通道下限报警功能\*/
97. OUTP:ALAR1:SOUR (@203) /\*设置 203 通道的报警通道为 Alarm1\*/
98. CONF:ANYS FREQ,(@204) /\*配置 204 通道为任意传感器型频率测量，并重置扫描表\*/
99. CONF:DIG:BYTE (@301) /\*配置 301 通道为 8 位数字输入，并重置扫描表\*/
100. CALC:COMP:DATA 154 /\*设置 301 通道的报警值为 154\*/
101. CALC:COMP:MASK 129 /\*设置 301 通道的报警掩码为 129\*/
102. CALC:COMP:TYPE EQU /\*设置 301 通道的报警方式为匹配时报警\*/
103. CALC:COMP:STAT ON /\*使能 301 通道的报警功能\*/
104. OUTP:ALAR2:SOUR (@301) /\*设置 301 通道的报警通道为 Alarm2\*/
105. DIG:TYPE TTL,(@301) /\*设置 301 通道电平类型为 TTL\*/
106. CONF:DIG:WORD (@303) /\*配置 303 通道为 16 位数字输入，并重置扫描表\*/
107. CALC:COMP:DATA 121 /\*设置 303 通道的报警值为 121\*/
108. CALC:COMP:MASK 5 /\*设置 303 通道的报警掩码为 5\*/
109. CALC:COMP:TYPE NEQ /\*设置 303 通道的报警方式为不匹配时报警\*/
110. CALC:COMP:STAT ON /\*使能 303 通道的报警功能\*/
111. OUTP:ALAR3:SOUR (@303) /\*设置 303 通道的报警通道为 Alarm3\*/
112. DIG:TYPE USER,(@303) /\*设置 303 通道电平类型为 USER\*/
113. DIG:LEV 5,(@303) /\*设置 303 通道电平值为 5V\*/
114. DIG:THR 3.5,(@303) /\*设置 303 通道输入电平阈值为 3.5V\*/
115. CONF:TOT READ,(@305) /\*配置 305 通道为 TOT，读取模式，并重置扫描表\*/
116. CALC:LIM:UPP 1000 /\*设置 305 通道报警上限值为 1000\*/
117. CALC:LIM:UPP:STAT ON /\*使能 305 通道上限报警功能\*/
118. OUTP:ALAR4:SOUR (@305) /\*设置 305 的报警通道为 Alarm4\*/
119. TOT:SLOP NEG /\*设置 305 通道的触发模式为下降沿触发\*/
120. CONF:TOT RRES,(@307) /\*配置 307 通道为 TOT，读清模式，并重置扫描表\*/
121. TOT:SLOP POS /\*设置 307 通道的触发模式为上升沿触发\*/
122. TOT:THR 5 /\*设置 307 通道的阈值为 5V\*/
123. ROUT:SCAN (@101:115,119:124,201:206,301,303,305,307) /\*将以上通道加入扫描表\*/

## 配置扫描列表

### 要求

本节使用 SCPI 命令实现如下功能：

分别对扫描列表进行如下配置，并启动扫描。

扫描次数	触发模式	相关设置
10	自动（扫描间隔）	设置扫描间隔为 0.05s
1	手动	无
1	外部	边沿类型设为下降沿
1	绝对时间	设置绝对时间为每天的 8:00
1	报警	设置报警通道为 Alarm2

1. \*IDN? /\*查询 M300 字符串以检测远程通信是否正常\*/
2. TRIG:COUN 10 /\*设置扫描次数为 10\*/
3. TRIG:SOUR TIM /\*设置触发模式为自动\*/
4. TRIG:TIM 0.05 /\*设置扫描间隔为 0.05s\*/
5. READ? /\*启动扫描，读取扫描值\*/
6. CALC:AVER:MAX? (@102:106) /\*读取 102:106 各个通道的最大值\*/
7. CALC:AVER:MIN? (@102:106) /\*读取 102:106 各个通道的最小值\*/
8. CALC:AVER:AVE? (@102:106) /\*读取 102:106 各个通道的平均值\*/
9. CALC:AVER:PTP? (@102:106) /\*读取 102:106 各个通道的峰峰值\*/
10. CALC:AVER:SDEV? (@102:106) /\*读取 102:106 各个通道的标准偏差\*/
  
11. TRIG:COUN 1 /\*设置扫描次数为 1\*/
12. TRIG:SOUR BUS /\*设置触发模式为手动\*/
13. INIT /\*使仪器处于触发等待状态\*/
14. \*TRG /\*触发一次扫描\*/
15. R? /\*读取并清除扫描值\*/
  
16. TRIG:COUN 1 /\*设置扫描次数为 1\*/
17. TRIG:SOUR EXT /\*设置触发模式为外部\*/
18. TRIG:EDGE FALL /\*设置触发信号边沿类型为下降沿\*/
19. INIT /\*使仪器处于触发等待状态\*/
20. FETCh? /\*读取扫描值\*/
  
21. TRIG:COUN 5 /\*设置扫描次数为 5\*/
22. TRIG:SOUR ABS /\*设置触发模式为绝对时间\*/
23. TRIG:ABS \*,\*,8,0,0 /\*设置触发绝对时间为每天的 8 点钟\*/
24. INIT /\*使仪器处于触发等待状态\*/
25. FETCh? /\*读取扫描值\*/
  
26. TRIG:COUN 1 /\*设置扫描次数为 10\*/
27. TRIG:SOUR AIAR2 /\*设置触发模式为报警触发\*/
28. ROUT:MON:CHAN (@103,104) /\*将 103,104 通道加入监视\*/
29. ROUT:MON:STAT ON /\*开启监视模式\*/
30. INIT /\*使仪器处于触发等待状态\*/
31. FETCh? /\*读取扫描值\*/

## 监视

### 条件

- MC3324 模块插于 1 槽
- MC3132 模块插于 2 槽
- MC3534 模块插于 3 槽
- MC3065 模块插于 4 槽
- MC3648 模块插于 5 槽

**要求**

本节使用 SCPI 命令实现如下功能：  
对通道进行如下配置，并对下述通道进行监视。

通道	配置	
	测量功能	参数
101:103	VOLT:AC	量程：200V；交流滤波参数：3Hz；
121:122	CURR:DC	量程：Auto；积分时间：1PLC；
301	DOUT:32bit	DATA: 121；
305	TOT:READ	边沿类型：上升沿；

1. \*IDN? /\*查询 M300 字符串以检测远程通信是否正常\*/
2. CONF:VOLT:AC 200,DEF,(@101:103) /\*配置 101:103 通道为 ACV 功能，量程为 200V，并覆盖当前扫描表\*/
3. VOLT:AC:BAND 3 /\*配置 101:103 通道交流滤波参数为 3Hz\*/
4. CONF:CURR:DC AUTO,DEF,(@121,122)/\*配置 121、122 通道为 DCI，自动量程，并覆盖当前扫描表\*/
5. ROUT:SCAN (@101:103,121,122) /\*将 101、102、103、121、122 加入扫描表\*/
6. SOUR:DIG:DATA:DWOR 121,(@301) /\*设置 301 通道以 32 位输出 121\*/
7. DIG:TYPE TTL,(@301) /\*配置 301 通道电平类型为 TTL\*/
8. TOT:TYPE READ,(@305) /\*配置 305 通道为读取模式\*/
9. TOT:SLOP POS,(@105) /\*配置 305 通道在上升沿开始计数\*/
10. ROUT:MON:CHAN (@101:103,121,122,301,305) /\*将 101:103、121、122、301、305 通道加入监视列表\*/
11. ROUT:MON:STAT ON /\*开启多通道监视模式\*/
12. ROUT:MON:STAT OFF /\*关闭监视模式\*/

## 存储与调用

### 内存中的存储与调用

#### 要求

本节使用 SCPI 命令实现如下功能：

配置仪器如下表所示，并以“sys20130708”为文件名存储仪器系统配置到内存，回调该系统配置文件，用以覆盖当前系统配置。

配置项	状态
声音	ON
屏保	ON
小数点	.
分隔符	None
电源开关	OFF
亮度	10

1. \*IDN? /\*查询 M300 字符串以检测远程通信是否正常\*/
2. SYST:UTI:BEEP:STAT ON /\*开启声音\*/
3. SYST:UTI:SAVE:STAT ON /\*开启屏保\*/
4. SYST:UTI:FORM:DECI DOT /\*选择点号（“.”）作为屏幕数据的小数点\*/
5. SYST:UTI:FORM:SEPA NONE /\*选择“无”符号作为屏幕数据的分隔符\*/
6. SYST:UTI:POWE:SWIT:STAT ON /\*设置电源开关为常开状态\*/
7. SYST:UTI:DISP:BRIG 10 /\*设置屏幕亮度为 10\*/
8. MEM:SAVE:SYST "sys20130708" /\*存储当前仪器系统配置到内存中的 sys20130708.sfg 文件中\*/
9. MEM:REC:SYST "sys20130708" /\*回调 sys20130708.sfg 文件，覆盖当前系统配置\*/

### 存储系统配置和扫描数据到 U 盘

#### 要求

本节使用 SCPI 命令实现如下功能：

存储扫描表配置到 U 盘，将系统配置和扫描数据存储至到外部存储器 U 盘中，扫描数据间以“,”作为分隔符，并且开启存储数据行限制。

1. \*IDN? /\*查询 M300 字符串以检测远程通信是否正常\*/
2. MMEM:FORM:READ:CSEP COMM /\*设置 U 盘数据分隔符为逗号\*/
3. MMEM:FORM:READ:RLIM ON /\*开启存储数据行限制\*/
4. MMEM:EXP? /\*将读数存储器中读数以及当前仪器配置导入 U 盘中\*/

### 从 U 盘导入.blcfg 文件

#### 要求

本节使用 SCPI 命令实现如下功能：

从 U 盘导入 Configure.blcfg 文件。

1. \*IDN? /\*查询 M300 字符串以检测远程通信是否正常\*/
2. MMEM:IMP:CAT? /\*查询 U 盘根目录下的 blcfg 文件名\*/
3. MMEM:IMP:CONF? "Configure.blcfg" /\*从 U 盘导入"Configure.blcfg"文件\*/

## 拷贝

### 条件

MC3132 模块插于 1 槽  
 MC3132 模块插于 2 槽  
 MC3164 模块插于 3 槽  
 MC3164 模块插于 4 槽  
 MC3065 模块插于 5 槽

## 通道拷贝

### 要求

本节使用 SCPI 命令实现如下功能：

通道拷贝：将源通道的配置拷贝到目标通道，源通道配置和目标通道如下表所示。

源通道配置		目标通道
通道	参数	
101	测量功能: VOLT:DC; 量程: 20V; 积分时间: 100PLC; 报警上限值: 15V; 报警通道: Alarm1;	105:109,201:203

1. \*IDN? /\*查询 M300 字符串以检测远程通信是否正常\*/
2. CONF:VOLT:DC 20,7e-7,(@101) /\*配置 101 通道为 DCV 功能，量程为 20V，积分时间为 100PLC，并覆盖当前扫描表\*/
3. CALC:LIM:UPP 15 /\*设置 101 通道报警下限值为 15V\*/
4. CALC:LIM:UPP:STAT ON /\*使能 101 通道下限报警功能\*/
5. OUTP:ALAR1:SOUR (@101) /\*设置 101 的报警通道为 Alarm1\*/
6. CONF:COPY:CH:CH (@101),(@105:109,201:203) /\*拷贝 101 的通道配置到 105:109、201:203 通道\*/

## 扩展拷贝

### 要求

本节使用 SCPI 命令实现如下功能：

扩展拷贝：将源通道的配置拷贝到目标模块的所有通道，源通道的配置和目标模块如下表所示。

源通道配置		目标模块
通道	参数	
101	测量功能: VOLT:DC; 量程: 20V; 积分时间: 100PLC; 报警上限值: 15V; 报警通道: Alarm1;	2 槽的 MC3132

1. \*IDN? /\*查询 M300 字符串以检测远程通信是否正常\*/
2. CONF:VOLT:DC 20,7e-7,(@101) /\*配置 101 通道为 DCV 功能，量程为 20V，积分时间为 100PLC，并覆盖当前扫描表\*/
3. CALC:LIM:UPP 15 /\*设置 101 通道报警上限值为 15V\*/
4. CALC:LIM:UPP:STAT ON /\*使能 101 通道上限报警功能\*/
5. OUTP:ALAR1:SOUR (@101) /\*设置 101 的报警通道为 Alarm1\*/
6. CONF:COPY:CH:SLOT (@101),200 /\*拷贝 101 的通道到 Slot2 的所有通道\*/

## 模块拷贝

### 要求

本节使用 SCPI 命令实现如下功能：

模块拷贝：将源模块的配置拷贝到目标模块，源模块的配置和目标模块如下表所示。

源模块配置		目标模块
通道	参数	
301:331	测量功能：VOLT:DC；量程：20V； 积分时间：100PLC；	插于 4 槽的 MC3164 模块
332:364:	测量功能：RES；量程：Auto； 积分时间：10PLC；	

1. \*IDN? /\*查询 M300 字符串以检测远程通信是否正常\*/
2. CONF:VOLT:DC 20,7e-7,(@301:331) /\*配置 301:331 通道为 DCV 功能，量程为 20V，  
积分时间为 100PLC，并覆盖当前扫描表\*/
3. CONF:RES AUTO,DEF,(@332:364) /\*配置 332:364 通道为 2WR 功能，自动量程并覆盖当前扫描表\*/
4. RES:NPLC 10 /\*设置 332:364 通道积分时间为 10PLC\*/
5. CONF:COPY:SLOT:SLOT 300,400 /\*拷贝 Slot3 的配置到 Slot4\*/

## 输出数字信号

### 条件

MC3534 模块插于 3 槽

### 要求

本节使用 SCPI 命令实现如下功能：

301、302 通道以 8 位输出 121，电平类型为 COMS5。

303 通道以 16 位输出 25，电平类型为 USER，电平值为 4.5V，电平阈值为 2V。

1. \*IDN? /\*查询 M300 字符串以检测远程通信是否正常\*/
2. DIG:TYPE CMOS5,(@301,302) /\*配置 301,302 通道电平类型为 CMOS5V\*/
3. DIG:TYPE USER,(@303) /\*配置 303 通道电平类型为 USER\*/
4. DIG:LEV 4.5,(@303) /\*配置 303 通道电平值为 4.5V\*/
5. DIG:THR 2,(@303) /\*配置 303 通道电平阈值为 2V\*/
6. SOUR:DIG:DATA:BYTE 121,(@301,302) /\*301、302 通道以 8 位输出 121\*/
7. SOUR:DIG:DATA:BYTE 25,(@303) /\*303 通道以 16 位输出 25\*/

## 输出模拟电压

### 条件

MC3534 模块插于 3 槽

### 要求

本节使用 SCPI 命令实现如下功能：

309、310 通道输出+3.3V 电压，311、312 通道输出-3.3V 电压。

1. \*IDN? /\*查询 M300 字符串以检测远程通信是否正常\*/
2. SOUR:VOLT 3.3,(@309:310) /\*设置 309、310 通道输出电压为 3.3V\*/
3. SOUR:VOLT -3.3,(@311,312) /\*设置 311、312 通道输出电压为-3.3V\*/





## 第4章 编程实例

本章列出在 Visual Basic 和 Visual Studio 等环境下基于 NI-VISA 使用 SCPI 命令编程控制数据采集/开关系统的实例。

NI-VISA (National Instrument-Virtual Instrument Software Architecture) 是美国国家仪器 NI (National Instrument) 公司开发的一种用来与各种仪器总线进行通信的高级应用编程接口，它以相同的方法与仪器通信而不考虑仪器的接口类型 (GPIB、USB、LAN/以太网或者 RS232)。

它将通过各种接口与之通信的仪器称为“资源”，使用 VISA 描述符 (即“资源名称”) 描述 VISA 资源的准确名称与位置。如当前使用 LAN 接口与仪器通信，VISA 描述符显示 TCPIP::172.16.3.4::INSTR。进行编程之前，请获取正确的 VISA 描述符。

本章内容如下：

- [LabVIEW 编程实例](#)
- [C++编程实例](#)
- [C#编程实例](#)

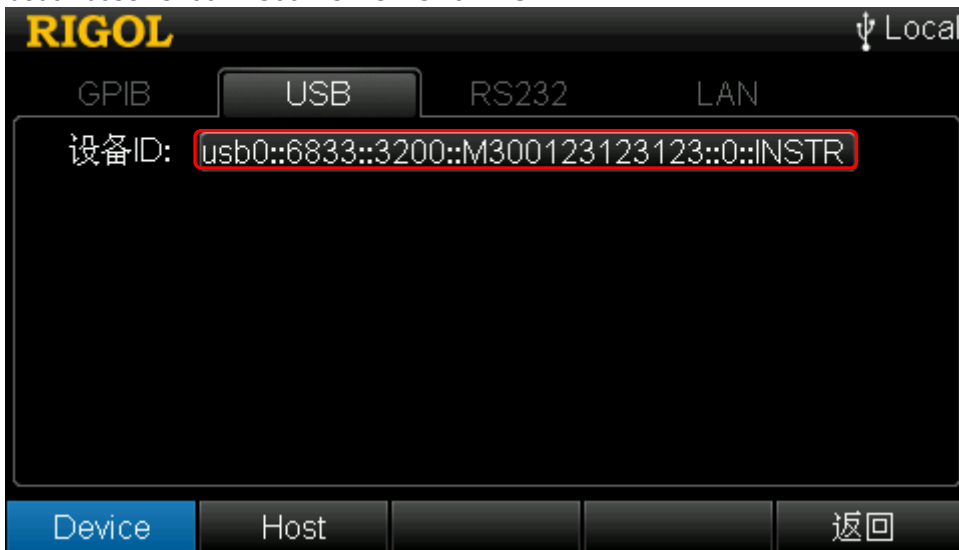
### 编程准备

编程之前，您需要做如下准备工作：

1. 请确认您的计算机是否已经安装 NI-VISA 库 (可到 NI 网站 <http://www.ni.com/visa/> 下载)。本文默认安装路径为 C:\Program Files\IVI Foundation\VISA。
2. 本文应用电源的 USB 接口与计算机通信。请使用 USB 数据线将电源后面板的 USB DEVICE 接口与计算机相连。您也可以使用 LAN、RS232 或 GPIB 等远程接口与 PC 通信。注意：M300 使用的 RS232 协议命令结束符为“\r\n”。
3. 电源与计算机正确连接后，请给仪器上电并开机。
4. 此时，计算机上将弹出“硬件更新向导”对话框，请按照向导的提示安装“USB Test and Measurement Device (IVI)”。



5. 获取数据采集/开关系统的 USB VISA 描述符：按 **Utility** → **I/O** → **USB** → **Device** 键，VISA 描述符显示在界面上，如下图所示。本实例使用的数据采集/开关系统的 VISA 描述符为 `usb0::6833::3200::M300123123123::0::INSTR`。



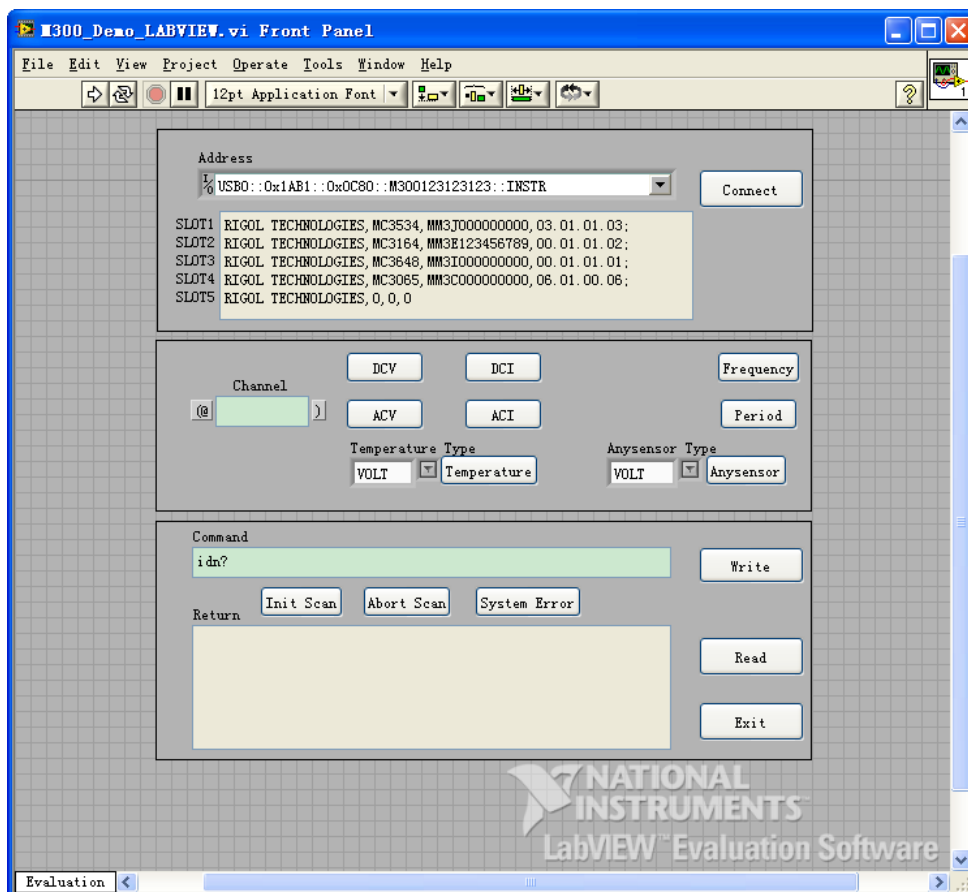
至此，编程准备工作结束。

## LabVIEW 编程实例

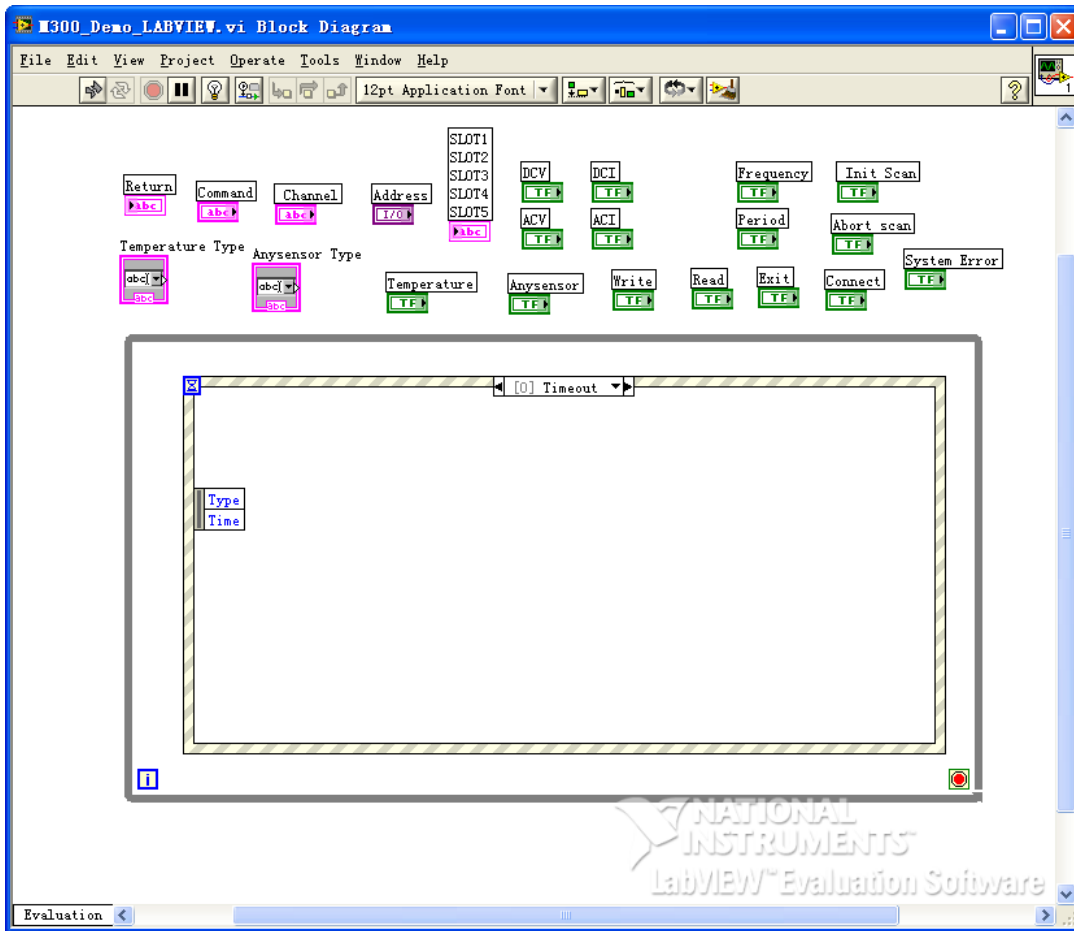
本例使用的程序：LabVIEW 2009

本例实现的功能：查找仪器地址、连接仪器、发送命令并读取返回值。

1. 运行 LabVIEW 2009，新建一个 VI 文件，命名为 M300\_Demo\_LABVIEW。
2. 在前面板界面添加控件，包括地址栏、槽号栏、通道号栏、命令栏和返回值栏，一系列测量功能、连接、写入、读取、初始化扫描表、停止扫描、查询系统错误和退出按钮以及温度传感器和任意传感器型号的组合控件。

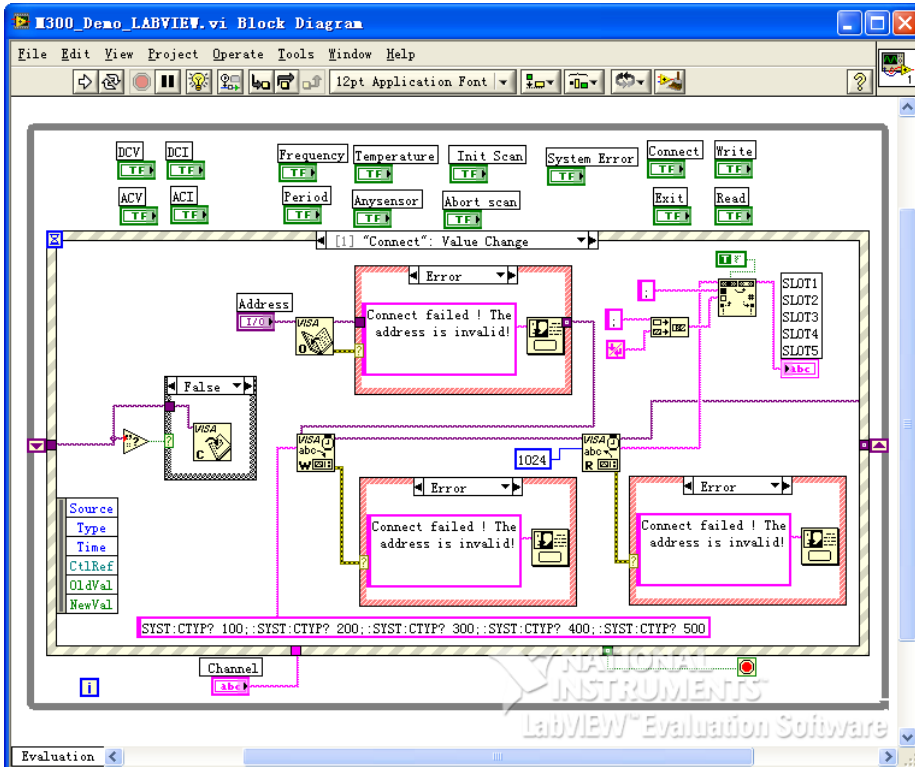


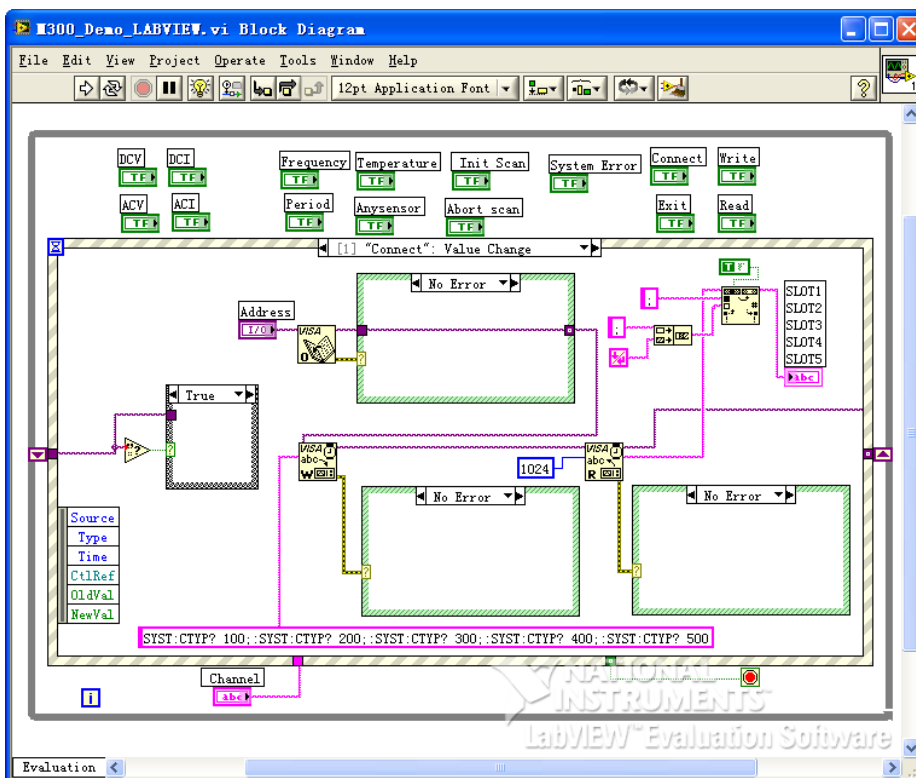
3. 点击 Window 菜单下的 Show Block Diagram，创建事件结构。



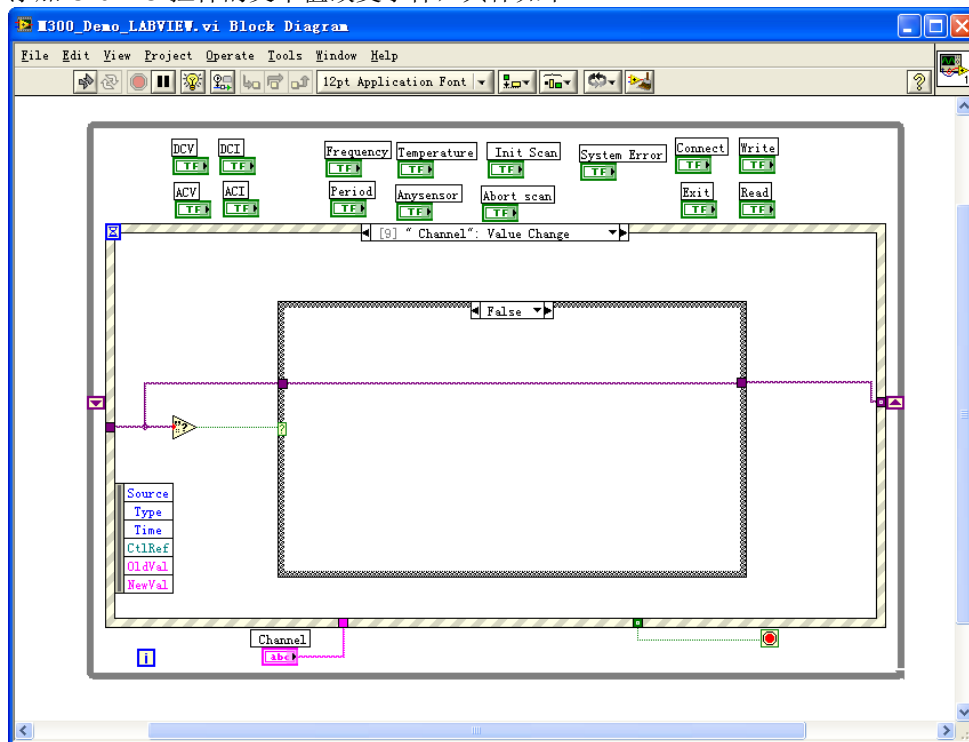
4. 添加按钮事件，具体如下。

(1) 连接仪器（包括出错处理），连接仪器成功后，查询仪器 5 个槽的模块信息，并显示到槽号栏：

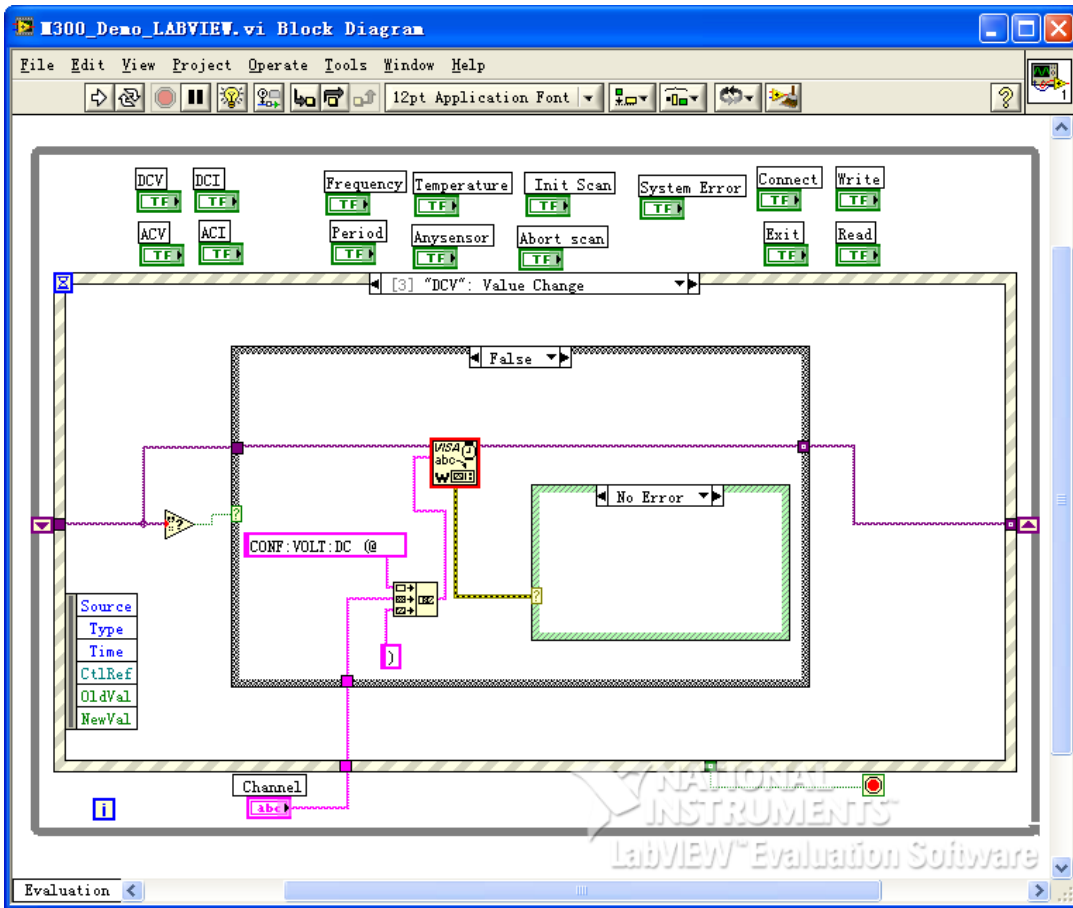




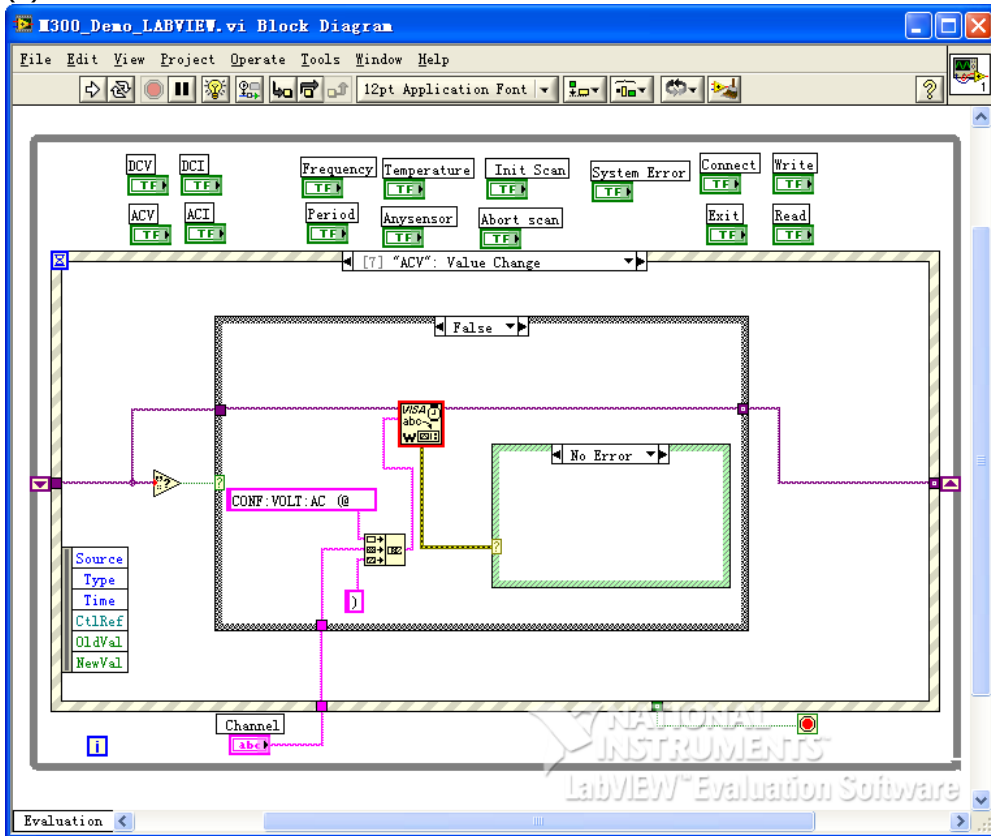
(2) 添加 Channel 控件的文本值改变事件，具体如下。



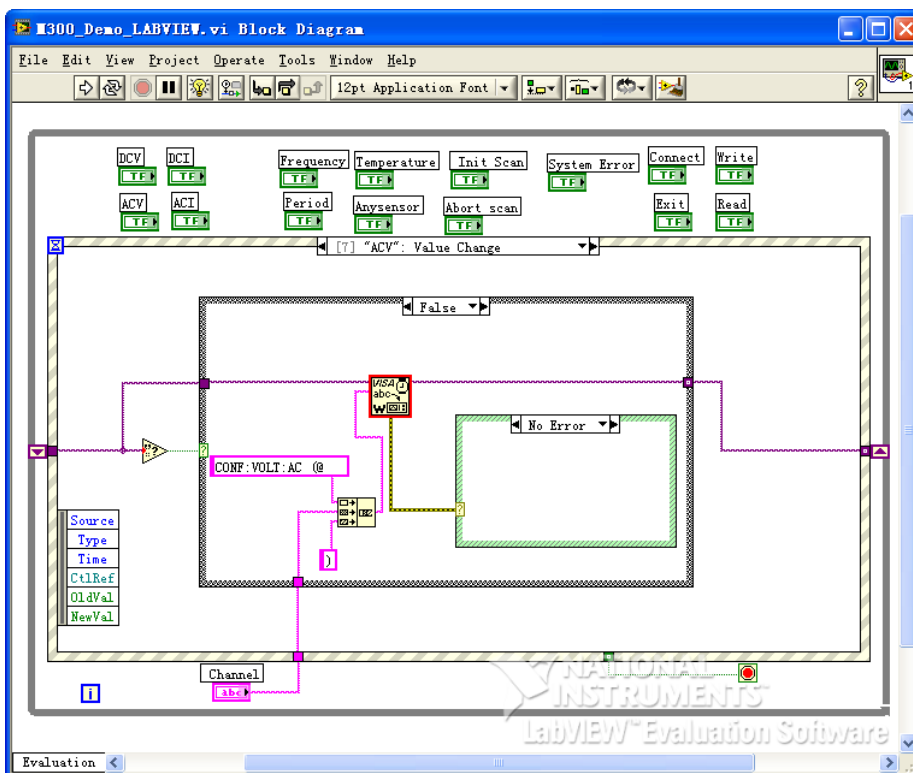
(3) 配置指定通道测量功能为直流电压测量（DCV），并重置当前扫描表：



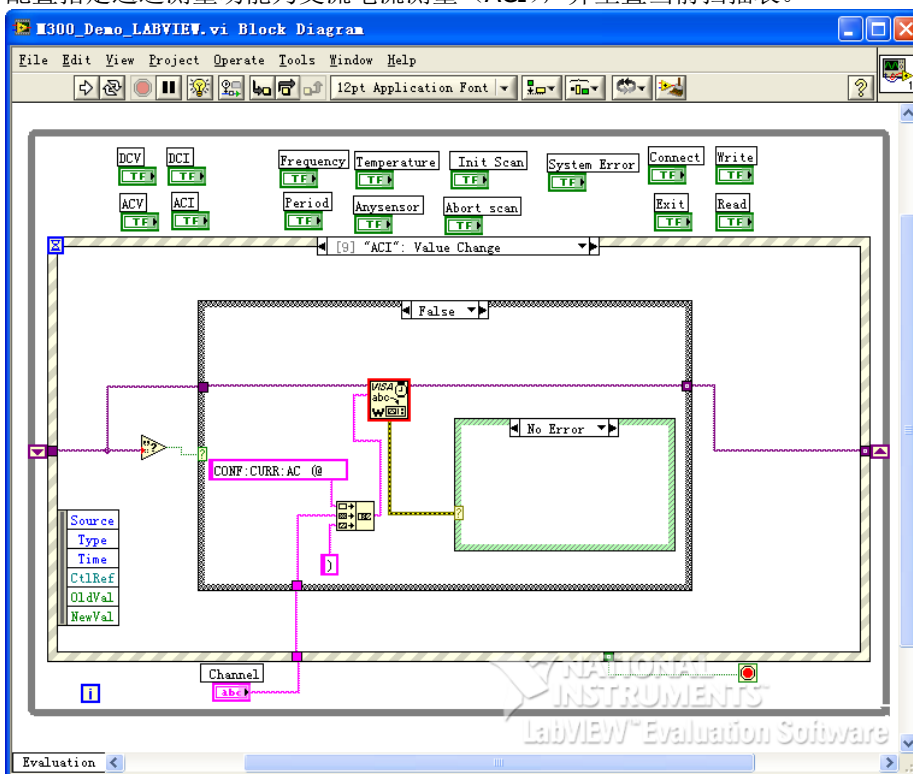
(4) 配置指定通道测量功能为直流电流测量（DCI），并重置当前扫描表。



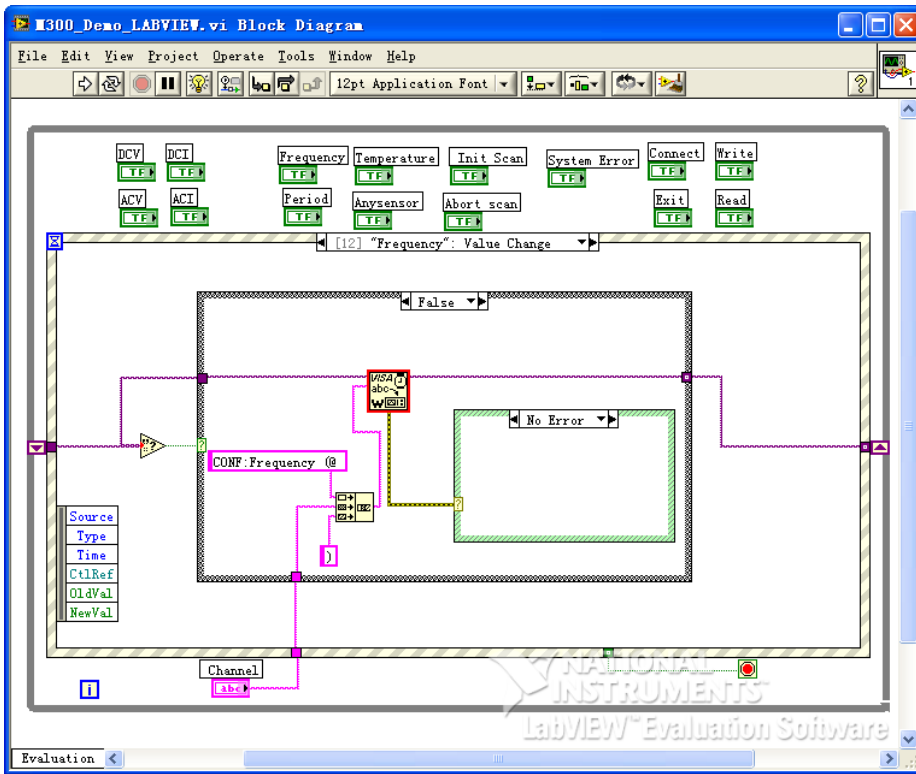
(5) 配置指定通道测量功能为交流电压测量（ACV），并重置当前扫描表。



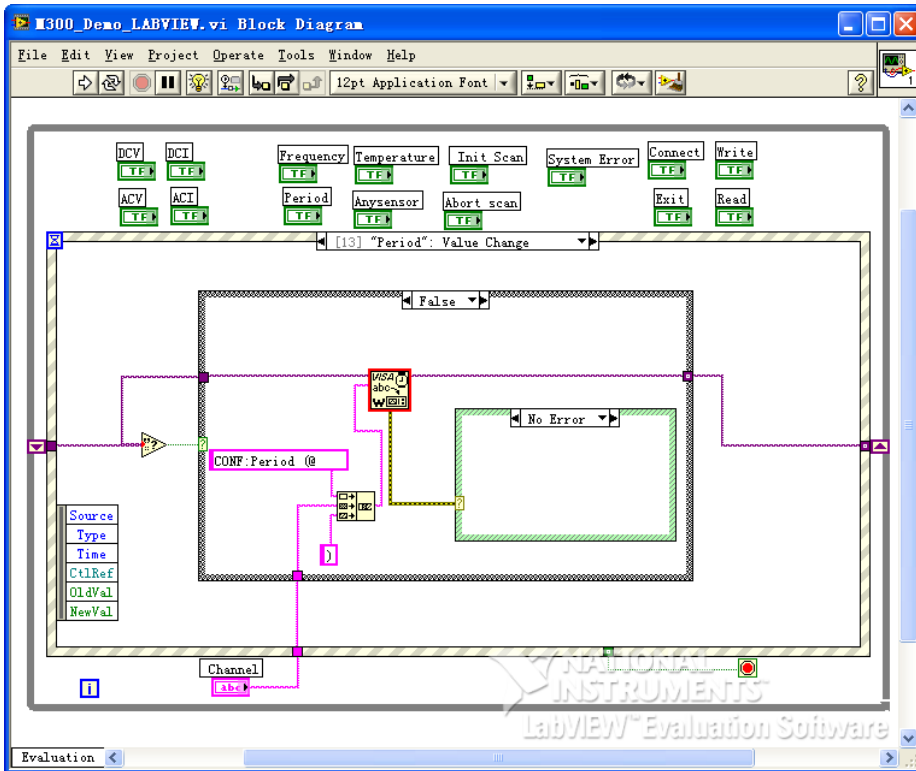
(6) 配置指定通道测量功能为交流电流测量（ACI），并重置当前扫描表。



(7) 配置指定通道测量功能为频率测量（Frequency），并重置当前扫描表。

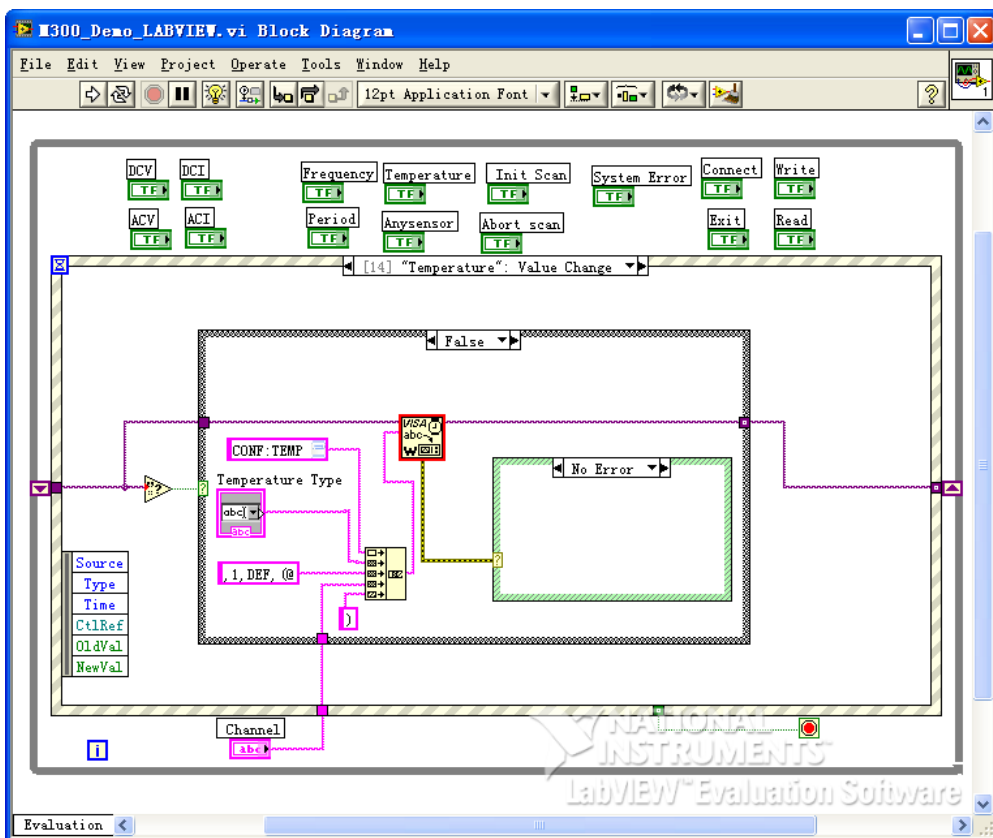


(8) 配置指定通道测量功能为周期电压测量（Period），并重置当前扫描表。

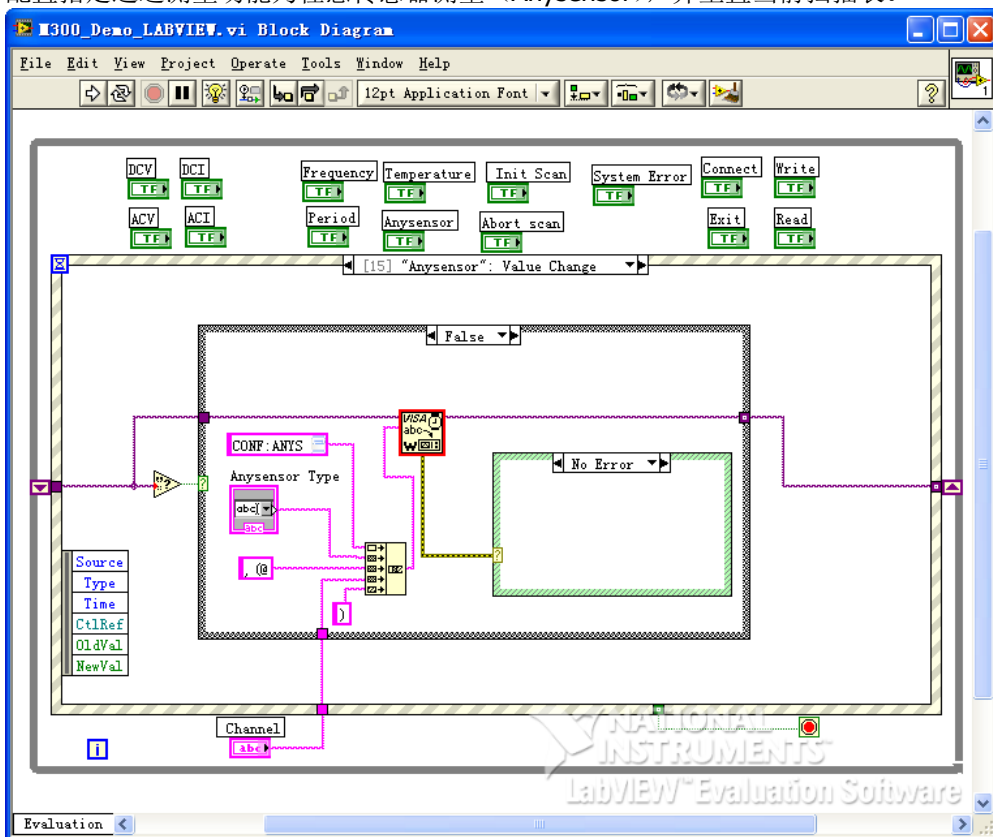


(9) 配置指定通道测量功能为温度测量（Temperature），并重置当前扫描表。

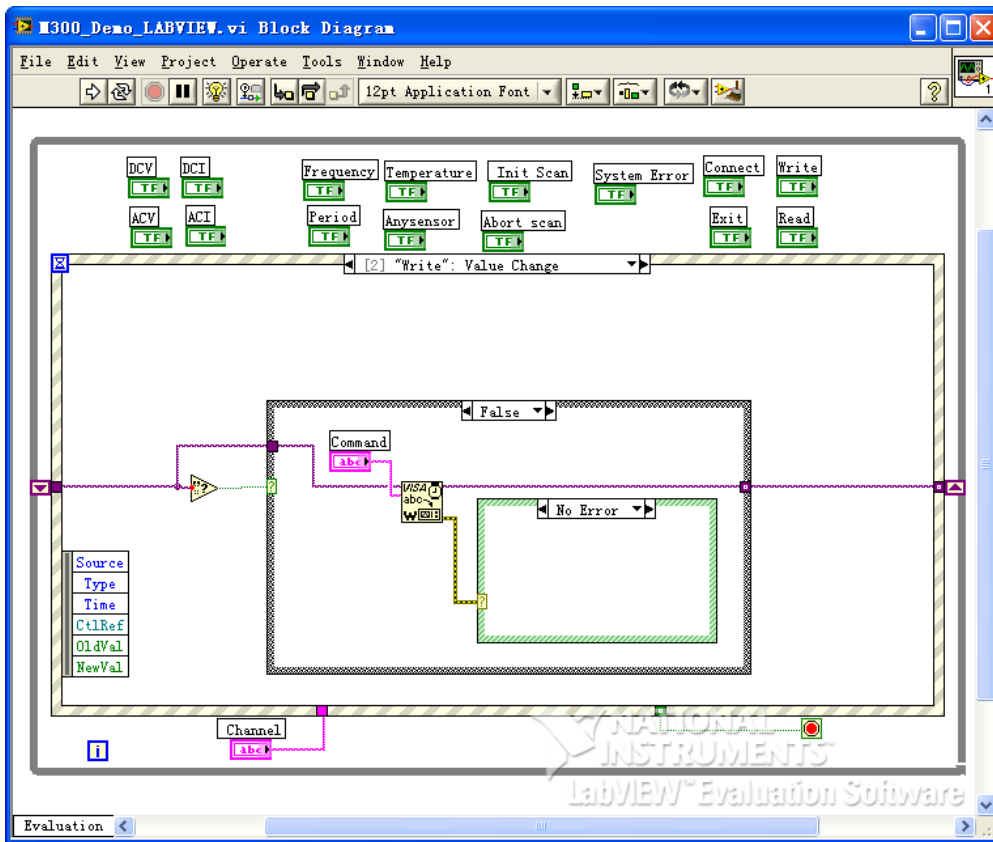
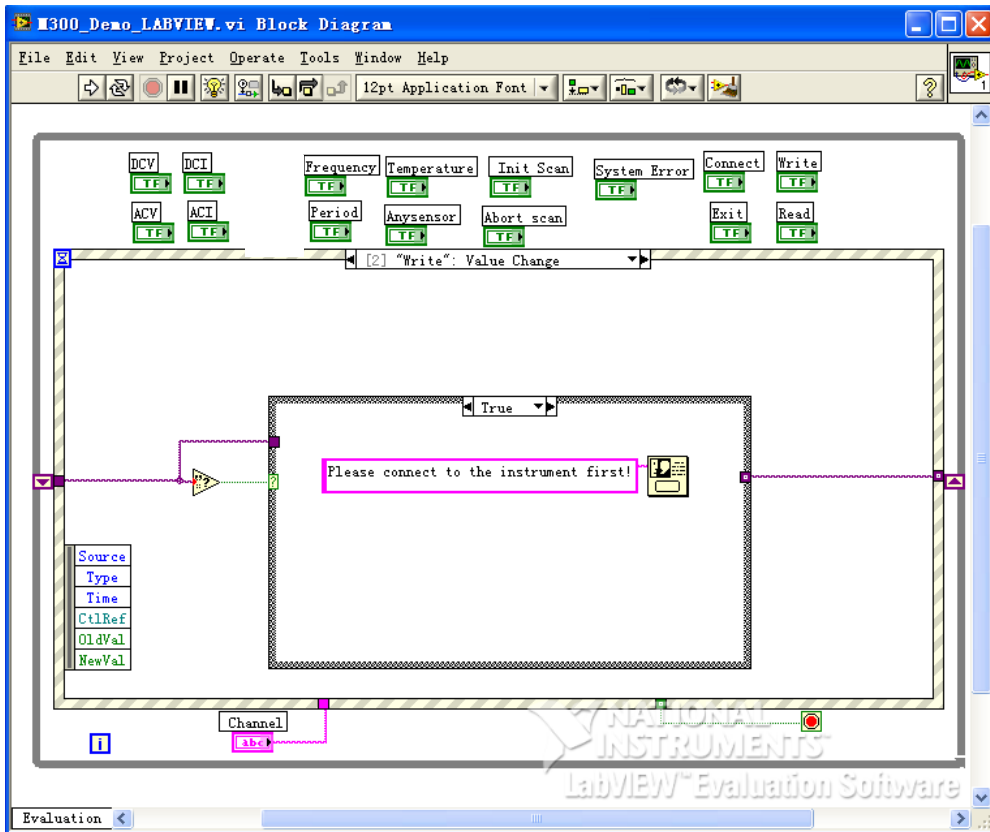




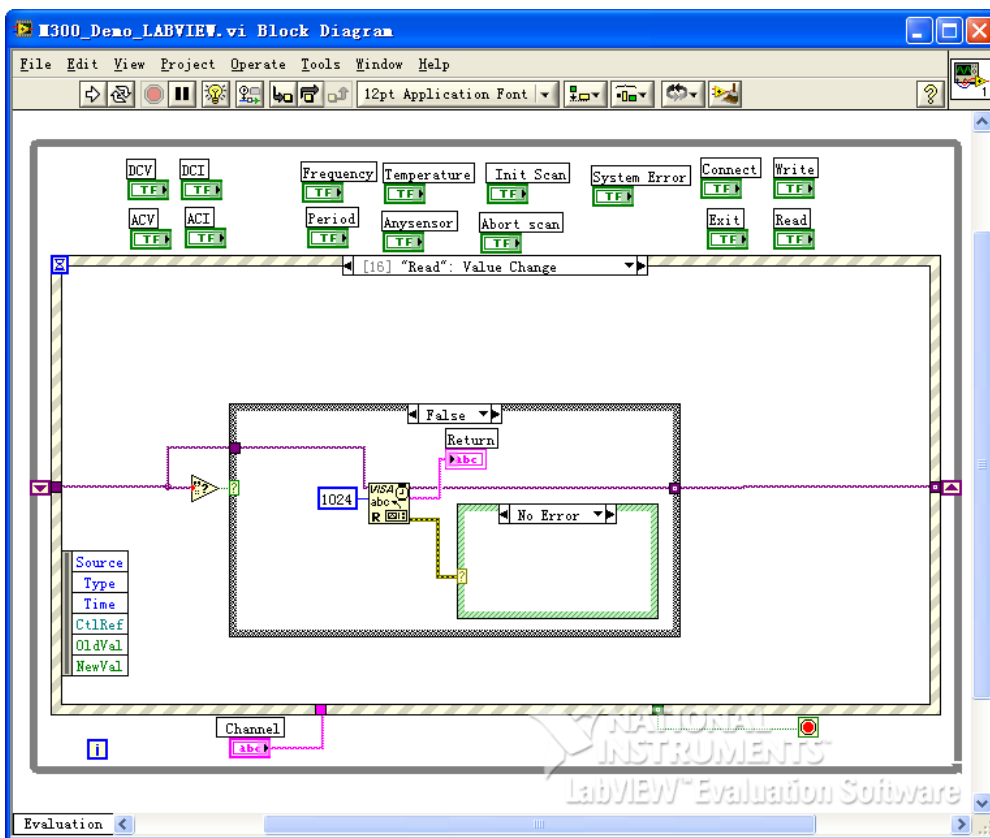
(10) 配置指定通道测量功能为任意传感器测量（Anysensor），并重置当前扫描表。



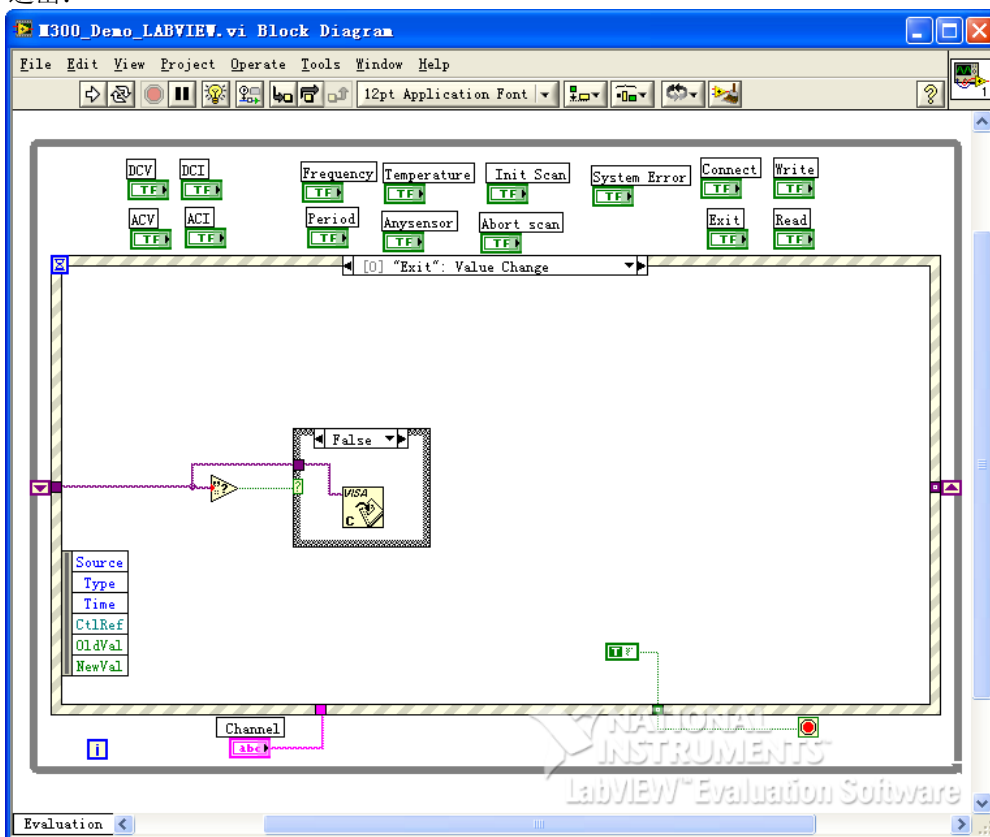
(11) 写操作（包括出错判断）:



(12) 读操作（包括出错处理）:



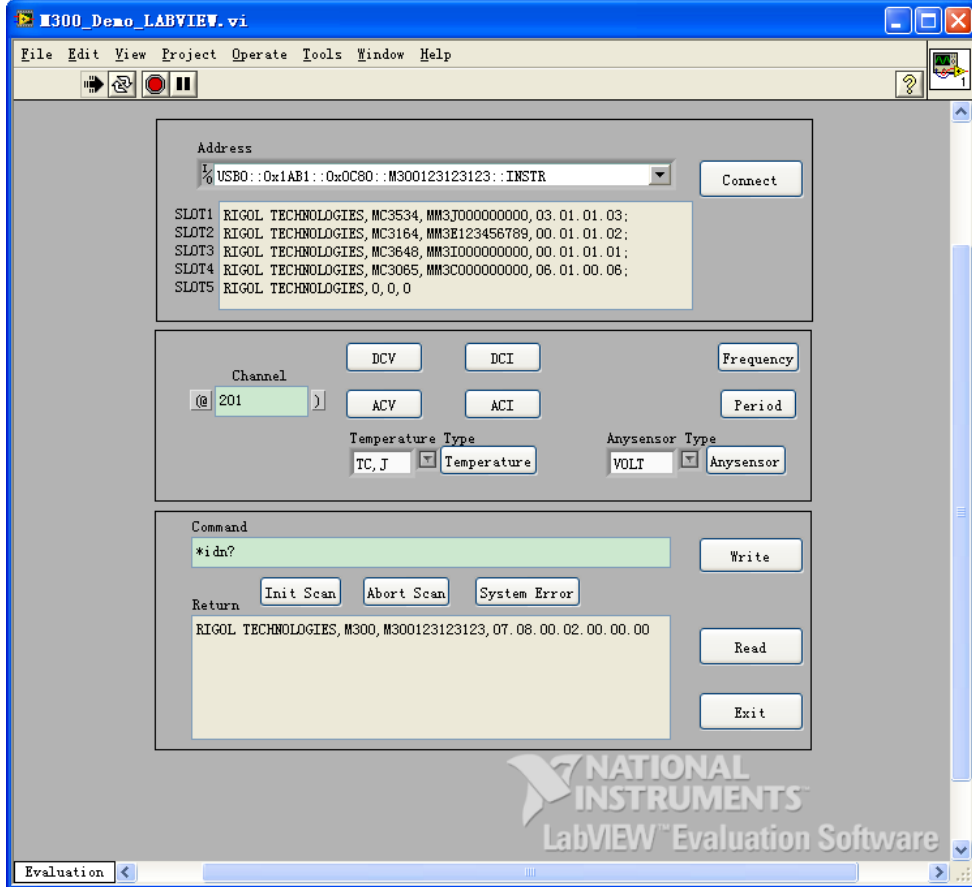
(13) 退出:



5. 运行结果

- 1) 点击 Address 下拉框选择 VISA 资源名称, 点击 Connect 连接仪器, 在 Command 文本框中输入命

令，点击 Write 写入仪器。若为查询命令，点击 Read，Return 文本框显示返回值。

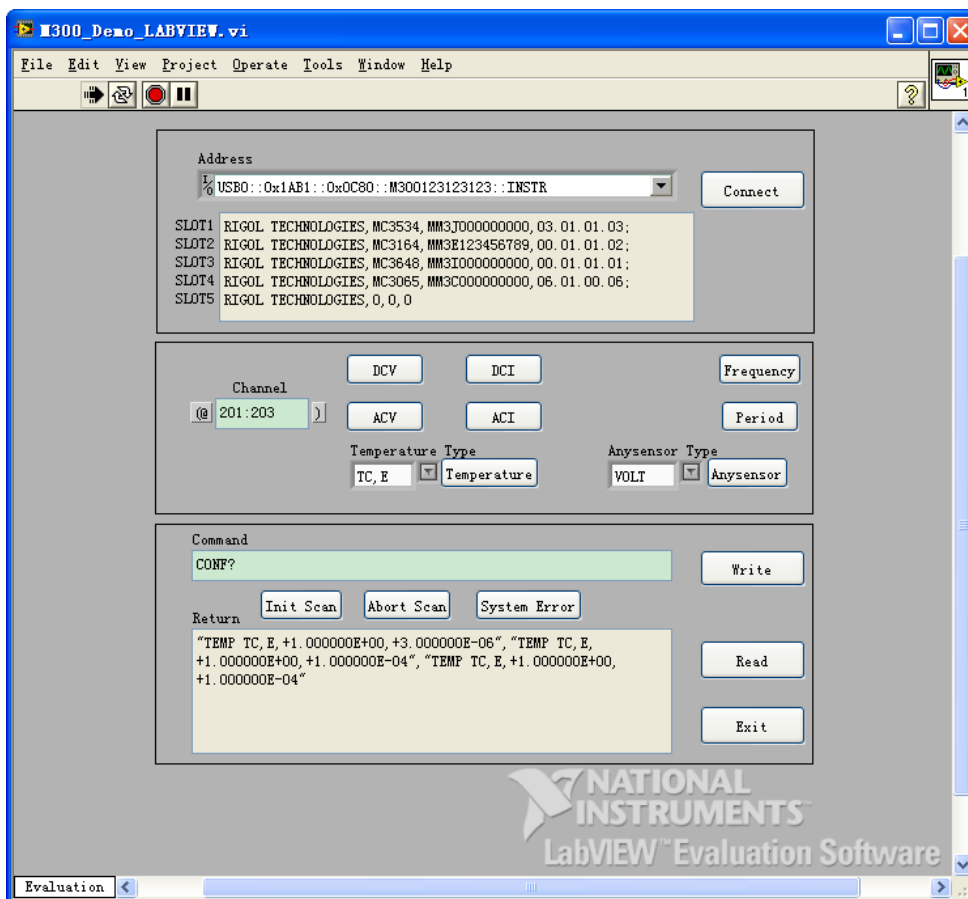


- 2) 运行程序，点击 Address 下拉框选择 VISA 资源名称，点击 Connect 连接仪器，在 channel 文本框输入通道号，点击任意一种测量功能按钮，配置指定通道的为按钮对应的测量功能，并覆盖当前扫描表。

例如：输入通道号 201:203，从 Temperature Type 组合框选择温度传感器型号，点击 Temperature 按钮，使上述配置生效，发送 CONF?命令查询当前扫描表配置，运行结果如下图所示。

其中通道号的格式如下：

- 101 表示 Slot1 所插模块的通道 1；
- 101:103 表示 Slot1 所插模块的通道 1 至通道 3；
- 101:103,301 表示 Slot1 所插模块的通道 1 至通道 3、Slot3 所插模块的通道 1。



- 3) 单击 InitScan 按钮使仪器处于等待触发状态。
- 4) 单击 Abort Scan 按钮终止正在进行的扫描。
- 5) 单击 System Error 按钮查询系统错误。单击 Read 按钮读取并清除该条系统错误。

# C++ 编程实例

本例使用的程序：Microsoft Visual Studio 2008

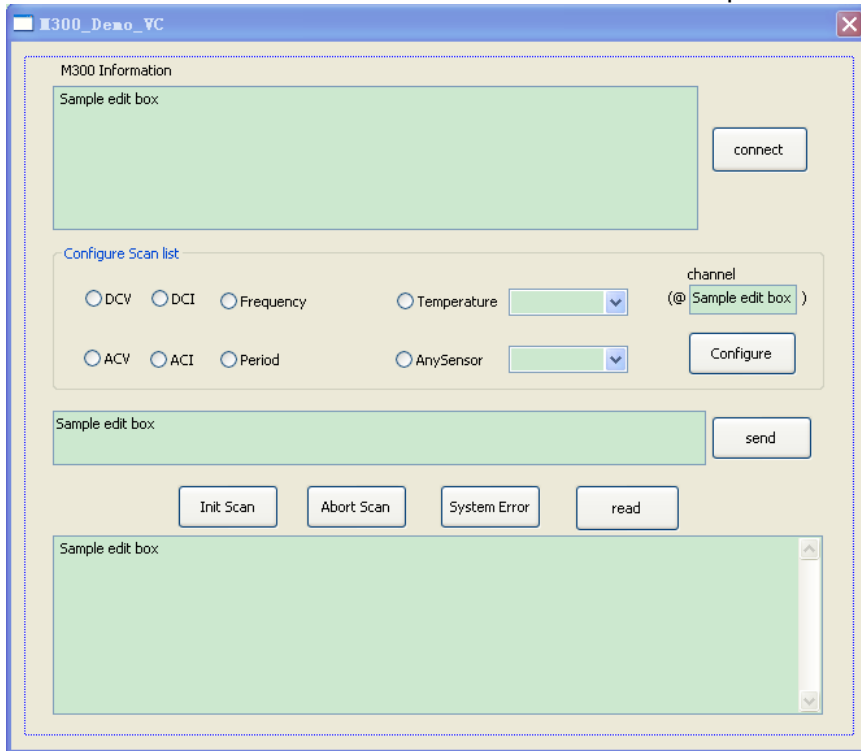
本例实现的功能：查找仪器地址、连接仪器、发送命令并读取返回值。

1. 运行 Microsoft Visual Studio 2008，新建一个基于对话框的 MFC 工程，命名为 M300\_Demo\_VC。
2. 将下面的语句加入 M300\_Demo\_VCDlg.cpp 文件中，导入 VISA 库。  
`#pragma comment (lib, "C:\Program Files\IVI Foundation\VISA\WinNT\lib\msc")`

**注：**

此处添加的路径与您计算机上 NI-VISA 的安装路径相关。此处默认为 NI-VISA 安装在 C:\Program Files\IVI Foundation\VISA 路径下。

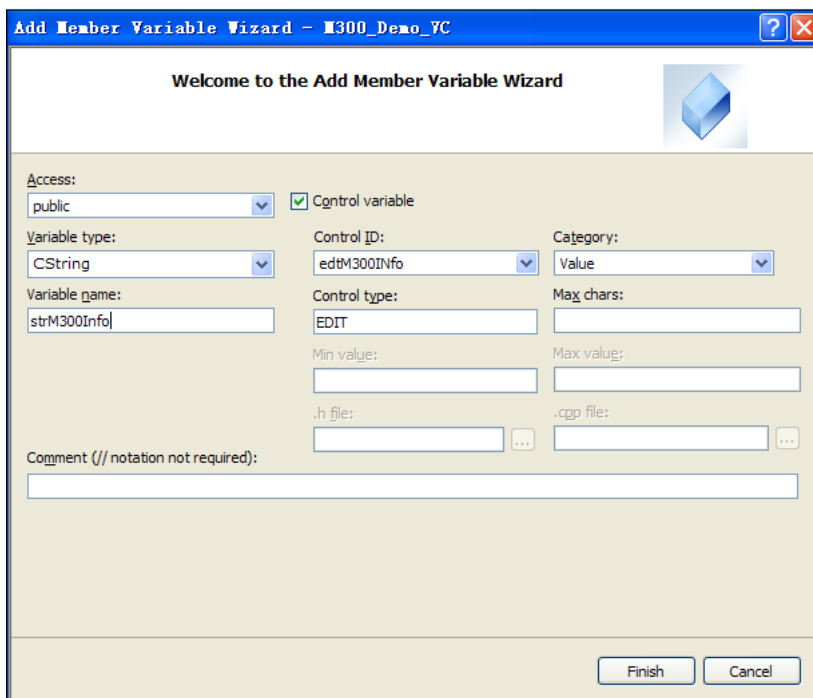
3. 添加 Text、Edit、Button、Radio Button、Combo Box 和 Group Box 控件，布局如下图所示。



4. 点击 Project → Add variable，在弹出的界面中为 Edit 控件、Radio Button 控件和 Combo Box 控件添加变量，变量说明如下表所示。

控件	变量类型	变量名称	说明
edtM300INfo	CString	strM300Info	仪器信息
edtSendCommand	CString	strSendCommand	命令
edtReadFromM300	CString	strReadFromM300	返回值
edtChannel	CString	strChannel	通道号
rbtnDCV	CButton	m_ctrlrbtnDCV	DCV 测量
rbtnDCI	CButton	m_ctrlrbtnDCI	DCI 测量
rbtnACV	CButton	m_ctrlrbtnACV	ACV 测量
rbtnACI	CButton	m_ctrlrbtnACI	ACI 测量
rbtnFrequency	CButton	m_ctrlrbtnFrequency	频率测量
rbtnPeriod	CButton	m_ctrlrbtnPeriod	周期测量
rbtnTemperature	CButton	m_ctrlrbtnTemperature	温度测量
rbtnAnysensor	CButton	m_ctrlrbtnAnysensor	任意传感器测量

cmboxSelAnyType	CComboBox	m_ctrlcmboxSelAnyType	温度传感器型号
cmboxSelTemType	CComboBox	m_ctrlcmboxSelTemType	任意传感器类型



5. 将下面语句加入 OnInitDialog()函数中，初始化 Combo Box 控件的选项。

```
//initiate the cmboxSelAnyType item
m_ctrlcmboxSelAnyType.AddString("VOLT");
m_ctrlcmboxSelAnyType.AddString("CURR");
m_ctrlcmboxSelAnyType.AddString("FRES");
m_ctrlcmboxSelAnyType.AddString("FREQ");
m_ctrlcmboxSelAnyType.SetCurSel(0);

//Initiate the cmboxSelTemType item
m_ctrlcmboxSelTemType.AddString("TC,J");
m_ctrlcmboxSelTemType.AddString("TC,K");
m_ctrlcmboxSelTemType.AddString("TC,B");
m_ctrlcmboxSelTemType.AddString("TC,E");
m_ctrlcmboxSelTemType.AddString("TC,N");
m_ctrlcmboxSelTemType.AddString("TC,R");
m_ctrlcmboxSelTemType.AddString("TC,S");
m_ctrlcmboxSelTemType.AddString("TC,T");
m_ctrlcmboxSelTemType.AddString("THER,2252");
m_ctrlcmboxSelTemType.AddString("THER,3000");
m_ctrlcmboxSelTemType.AddString("THER,5000");
m_ctrlcmboxSelTemType.AddString("THER,10000");
m_ctrlcmboxSelTemType.AddString("THER,30000");
m_ctrlcmboxSelTemType.AddString("RTD,85");
m_ctrlcmboxSelTemType.AddString("RTD,89");
m_ctrlcmboxSelTemType.AddString("RTD,91");
m_ctrlcmboxSelTemType.AddString("RTD,92");
m_ctrlcmboxSelTemType.AddString("FRTD,85");
m_ctrlcmboxSelTemType.AddString("FRTD,89");
m_ctrlcmboxSelTemType.AddString("FRTD,91");
m_ctrlcmboxSelTemType.AddString("FRTD,92");
m_ctrlcmboxSelTemType.SetCurSel(0);
```

## 6. 封装 VISA 的读和写操作。

1) 对 VISA 的写操作进行封装便于操作。

```

bool CM300_Demo_VCDlg::InstrWrite(CString strContent)    //write function
{
    ViSession defaultRM,instr;
    ViStatus status;
    ViUInt32 retCount;
    char * SendBuf = NULL;
    char * SendAddr = NULL;
    bool bWriteOK = false;
    CString str;

    //Change the address's data style from CString to char*
    SendAddr = strAddr.GetBuffer(strAddr.GetLength());
    strcpy(SendAddr,strAddr);
    strAddr.ReleaseBuffer();

    //Change the command's data style from CString to char*
    SendBuf = strContent.GetBuffer(strContent.GetLength());
    strcpy(SendBuf,strContent);
    strContent.ReleaseBuffer();

    //open the VISA instrument
    status = viOpenDefaultRM(&defaultRM);
    if (status < VI_SUCCESS)
    {
        AfxMessageBox("No VISA instrument was opened !");
        return false;
    }

    status = viOpen(defaultRM, SendAddr, VI_NULL, VI_NULL, &instr);

    //write command to the instrument
    status = viWrite(instr, (unsigned char *)SendBuf, strlen(SendBuf), &retCount);

    //close the instrument
    status = viClose(instr);
    status = viClose(defaultRM);

    return bWriteOK;
}

```

2) 对 VISA 的读操作进行封装便于操作。

```

bool CM300_Demo_VCDlg::InstrRead(CString *pstrResult)    //Read from the instrument
{
    ViSession defaultRM,instr;
    ViStatus status;
    ViUInt32 retCount;
    char * SendAddr = NULL;
    unsigned char RecBuf[MAX_REC_SIZE] ;
    bool bReadOK = false;
    CString str;

    memset(RecBuf,'\0',MAX_REC_SIZE);

    //Change the address's data style from CString to char*
    SendAddr = strAddr.GetBuffer(strAddr.GetLength());
    strcpy(SendAddr,strAddr);
}

```



```

strAddr.ReleaseBuffer();

memset(RecBuf,0,MAX_REC_SIZE);

//open the VISA instrument
status = viOpenDefaultRM(&defaultRM);
if (status < VI_SUCCESS)
{
    // Error Initializing VISA...exiting
    AfxMessageBox("No VISA instrument was opened !");
    return false;
}

//open the instrument
status = viOpen(defaultRM, SendAddr, VI_NULL, VI_NULL, &instr);

//read from the instrument
status = viRead(instr, RecBuf, MAX_REC_SIZE-1, &retCount);

//The operation completed successfully and the END indicator was received (for interfaces that
have END indicators).
if (status == VI_SUCCESS)
{
    (*pstrResult).Format("%s",RecBuf);
}
//The specified termination character was read but no END indicator was received. This
completion code is returned regardless of whether the number of bytes read is equal to count.
else if (status == VI_SUCCESS_TERM_CHAR)
{
    (*pstrResult).Format("%s",RecBuf);
}
//The number of bytes read is equal to count. No END indicator was received and no
termination character was read.
else if (status == VI_SUCCESS_MAX_CNT)
{
    //(*pstrResult).Format("%s",RecBuf);
    *pstrResult = RecBuf;
    *pstrResult = *pstrResult + "\r\n (!!Warning!!The number of bytes transferred is equal to
the requested input count. More data might be available.)";
}
else
{
    *pstrResult = "(!!Warning!! An error occurred!!.)";
}

//close the instrument
status = viClose(instr);
status = viClose(defaultRM);
return bReadOK;
}

```

7. 增加 Button 控件单击事件响应代码。

1) 连接仪器。

```

void CM300_Demo_VCDlg::OnBnClickedbtnconnect()
{
    // TODO: Add your control notification handler code here
    ViStatus status;
    ViSession defaultRM;
}

```

```

ViString expr = "?*";
ViPFindList findList = new unsigned long;
ViPUInt32 retcnt = new unsigned long;
ViChar instrDesc[1000];
CString strSrc = NULL;
CString strInstr = NULL;
CString strCommand[5] = {"SYST:CTYP? 100","SYST:CTYP? 200","SYST:CTYP?
300","SYST:CTYP? 400","SYST:CTYP? 500"};
CString strM300InfoTemp = "";
CString strSlot = "";
unsigned long i = 0;
bool bFindDP = false;

status = viOpenDefaultRM(&defaultRM);
if (status < VI_SUCCESS)
{
    // Error Initializing VISA...exiting
    MessageBox("No VISA instrument was opened !");
    return ;
}

memset(instrDesc,0,1000);

// Find resource
status = viFindRsrc(defaultRM,expr,findList, retcnt, instrDesc);

for (i = 0;i < (*retcnt);i++)
{
    // Get instrument name
    strSrc.Format("%s",instrDesc);
    strAddr =strSrc;
    InstrWrite("*IDN?");
    ::Sleep(200);
    InstrRead(&strInstr);

    // If the instrument(resource) belongs to the M300 then jump out //from the loop
    strInstr.MakeUpper();
    if (strInstr.Find("M300") >= 0)
    {
        bFindDP = true;
        strM300InfoTemp = strInstr;
        break;
    }
    //Find next instrument
    status = viFindNext(*findList,instrDesc);
}

if (bFindDP == false)
{
    MessageBox("Didn't find any M300!");
}
//Dispaly the M300 information
strM300InfoTemp = strInstr;
for(int i=0 ; i < 5 ;i ++ )
{
    strSlot.Format("%d",i+1);
    InstrWrite( strCommand[i] );
    ::Sleep(100);
}

```

```

        InstrRead(&strInstr);
        strM300InfoTemp = strM300InfoTemp + "\r\n" + "SLOT " +strSlot+": "+strInstr.Mid(19);
    }
    strM300Info = strM300InfoTemp;
    UpdateData(false);
}
2) 写操作。
void CM300_Demo_VCDlg::OnBnClickedbtntsend()
{
    // TODO: Add your control notification handler code here
    UpdateData(true);
    if( strM300Info.IsEmpty() )
    {
        MessageBox("Please connect to the instrument first!");
    }
    if( strSendCommand.IsEmpty() )
    {
        MessageBox("Please input the command first!");
    }
    else
    {
        InstrWrite(strSendCommand);
    }
    UpdateData(false);
}
3) 读操作。
void CM300_Demo_VCDlg::OnBnClickedbtnread()
{
    // TODO: Add your control notification handler code here
    UpdateData(true);
    strReadFromM300.Empty();
    InstrRead(&strReadFromM300);
    UpdateData(false);
}
4) 配置扫描表。
void CM300_Demo_VCDlg::OnBnClickedbtnconfigure()
{
    // TODO: Add your control notification handler code here
    CString strCommand = "CONF:";
    CString strType = "";
    int nIndex = 0;

    UpdateData(true);
    if(strMeasurement == "")
    {
        MessageBox("Please Select one measurement for the specified channels!");
    }
    else
    {
        if(strChannel.IsEmpty())
        {
            MessageBox("Please input the channel number frist!");
        }
        else
        {
            if(strMeasurement == "Temperature" )

```

```

    {
        nIndex = m_ctrlcmbxSelTemType.GetCurSel();
        m_ctrlcmbxSelTemType.GetLBText(nIndex, strType);
        strCommand = strCommand + strMeasurement + " " + strType + ",1,DEF," + "(" +
+ strChannel + ")";
    }
    else if(strMeasurement == "Anysensor" )
    {
        nIndex = m_ctrlcmbxSelAnyType.GetCurSel();
        m_ctrlcmbxSelAnyType.GetLBText(nIndex, strType);
        strCommand = strCommand + strMeasurement + " " + strType + ",(@" +
strChannel + ")";
    }
    else
    {
        strCommand = strCommand + strMeasurement + " (@" + strChannel + ")";
    }
    InstrWrite(strCommand);
}
}
UpdateData(false);
}

```

5) 初始化扫描表。

```

void CM300_Demo_VCDlg::OnBnClickedbtninitscan()
{
    // TODO: Add your control notification handler code here
    CString strCommand = "INIT";
    InstrWrite(strCommand);
}

```

6) 停止扫描。

```

void CM300_Demo_VCDlg::OnBnClickedbtnabortscan()
{
    // TODO: Add your control notification handler code here
    CString strCommand = "ABORT";
    InstrWrite(strCommand);
}

```

7) 查询系统错误。

```

void CM300_Demo_VCDlg::OnBnClickedbtnsyserr()
{
    // TODO: Add your control notification handler code here
    CString strCommand = "SYST:Error?";
    InstrWrite(strCommand);
}

```

8. 增加 Radio Button 控件单击事件响应代码。

1) 单击 rbtnDCV 单选按钮。

```

void CM300_Demo_VCDlg::OnBnClickedrbtndcv()
{
    // TODO: Add your control notification handler code here
    if (m_ctrlrbtnDCV.GetCheck() == 1)
    {
        strMeasurement = "VOLT:DC";
    }
    else
    {
        strMeasurement = "";
    }
}

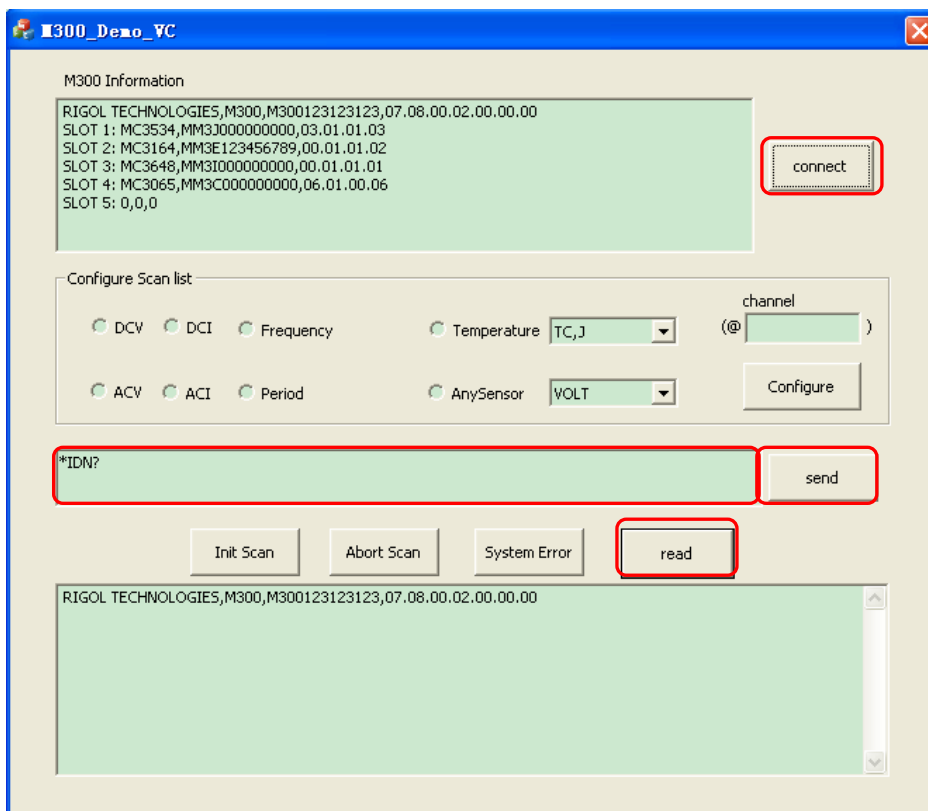
```

```
}
2) 单击 rbtnDCI 单选按钮。
void CM300_Demo_VCDlg::OnBnClickedrbtndci()
{
    // TODO: Add your control notification handler code here
    if (m_ctrlrbtnDCI.GetCheck() == 1)
    {
        strMeasurement = "CURR:DC";
    }
    else
    {
        strMeasurement = "";
    }
}
3) 单击 rbtnACV 单选按钮。
void CM300_Demo_VCDlg::OnBnClickedrbtnacv()
{
    // TODO: Add your control notification handler code here
    if (m_ctrlrbtnACV.GetCheck() == 1)
    {
        strMeasurement = "VOLT:AC";
    }
    else
    {
        strMeasurement = "";
    }
}
4) 单击 rbtnACI 单选按钮。
void CM300_Demo_VCDlg::OnBnClickedrbtnaci()
{
    // TODO: Add your control notification handler code here
    if (m_ctrlrbtnACI.GetCheck() == 1)
    {
        strMeasurement = "CURR:AC";
    }
    else
    {
        strMeasurement = "";
    }
}
5) 单击 rbtnFrequency 单选按钮。
void CM300_Demo_VCDlg::OnBnClickedrbtnfrequency()
{
    // TODO: Add your control notification handler code here
    if (m_ctrlrbtnFrequency.GetCheck() == 1)
    {
        strMeasurement = "Frequency";
    }
    else
    {
        strMeasurement = "";
    }
}
6) 单击 rbtnPeriod 单选按钮。
void CM300_Demo_VCDlg::OnBnClickedrbtnperiod()
{
    // TODO: Add your control notification handler code here
```

```
    if (m_ctrlrbtnPeriod.GetCheck() == 1)
    {
        strMeasurement = "Period";
    }
    else
    {
        strMeasurement = "";
    }
}
7) 单击 rbtnTemperature 单选按钮。
void CM300_Demo_VCDlg::OnBnClickedrbtntemperature()
{
    // TODO: Add your control notification handler code here
    if (m_ctrlrbtnTemperature.GetCheck() == 1)
    {
        strMeasurement = "Temperature";
    }
    else
    {
        strMeasurement = "";
    }
}
8) 单击 rbtnAnySensor 单选按钮。
void CM300_Demo_VCDlg::OnBnClickedrbtnanysensor()
{
    // TODO: Add your control notification handler code here
    if (m_ctrlrbtnAnysensor.GetCheck() == 1)
    {
        strMeasurement = "Anysensor";
    }
    else
    {
        strMeasurement = "";
    }
}
}
```

9. 运行结果。

- 1) 点击“Connect”查找并连接 M300;
- 2) 在“Command”编辑框中输入命令，如“\*IDN?”;
- 3) 点击“Send”发送命令;
- 4) 点击“Read”读取返回值，运行结果如下图所示。



- 5) 您可以为指定的通道选择指定的测量功能，单击“Configure”按钮将其配置到扫描表。

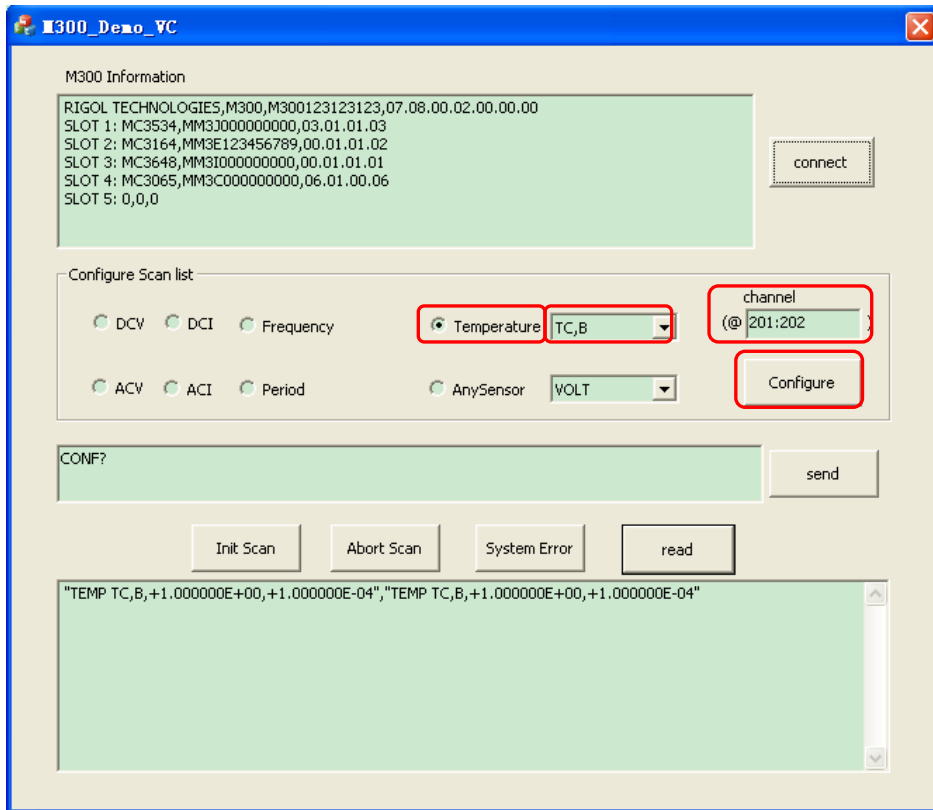
其中通道号的格式如下：

101 表示 Slot1 所插模块的通道 1；

101:103 表示 Slot1 所插模块的通道 1 至通道 3；

101:103,301 表示 Slot1 所插模块的通道 1 至通道 3、Slot3 所插模块的通道 1。

- 6) 发送“CONF?”命令查询当前扫描表配置，运行结果如下图所示。



- 7) 单击 **InitScan** 按键使仪器处于等待触发状态。
- 8) 单击 **Abort Scan** 按键终止正在进行的扫描。
- 9) 单击 **System Error** 按键查询系统错误。单击 **read** 按键读取并清除该条系统错误。



## C#编程实例

本例使用的程序：Microsoft Visual Studio 2008

本例实现的功能：查找仪器地址、连接仪器、发送命令并读取返回值，配置扫描表等。

1. 运行 Visual Studio 2005，新建一个基于 Windows 窗体应用程序的 C# 工程，命名为 M300\_Demo\_CSharp。
2. 将下面的语句加入 Form1.cs 文件中，导入 VISA 库。

```
using System.Runtime.InteropServices;
/*Function:Queries a VISA system to locate the resources associated with a specified interface*/
[DllImport("visa32.dll")]
public static extern Int32 viFindRsrc(Int32 sesn, string expr, ref Int32 vi, ref Int32 retCount, byte[] Desc);
```

```
/*Function>Returns the next resource from the list of resources found during a previous call to viFindRsrc().*/
```

```
[DllImport("visa32.dll")]
public static extern Int32 viFindNext(Int32 vi, byte[] Desc);
```

```
/*Function:This function returns a session to the Default Resource Manager resource.*/
```

```
[DllImport("visa32.dll")]
public static extern Int32 viOpenDefaultRM(ref Int32 sesn);
```

```
/*Function:Opens a session to the specified resource.*/
```

```
[DllImport("visa32.dll")]
private static extern Int32 viOpen(Int32 sesn, string viDexc, Int32 mode, Int32 timeout, ref Int32 vi);
```

```
/*Function:Closes the specified session, event, or find list.*/
```

```
[DllImport("visa32.dll")]
private static extern Int32 viClose(Int32 vi);
```

```
/*Function: Converts, formats, and sends the parameters designated by params to the device or interface as specified by the format string.*/
```

```
[DllImport("visa32.dll")]
private static extern Int32 viVPrintf(Int32 vi, string writeFmt, Int32 para);
```

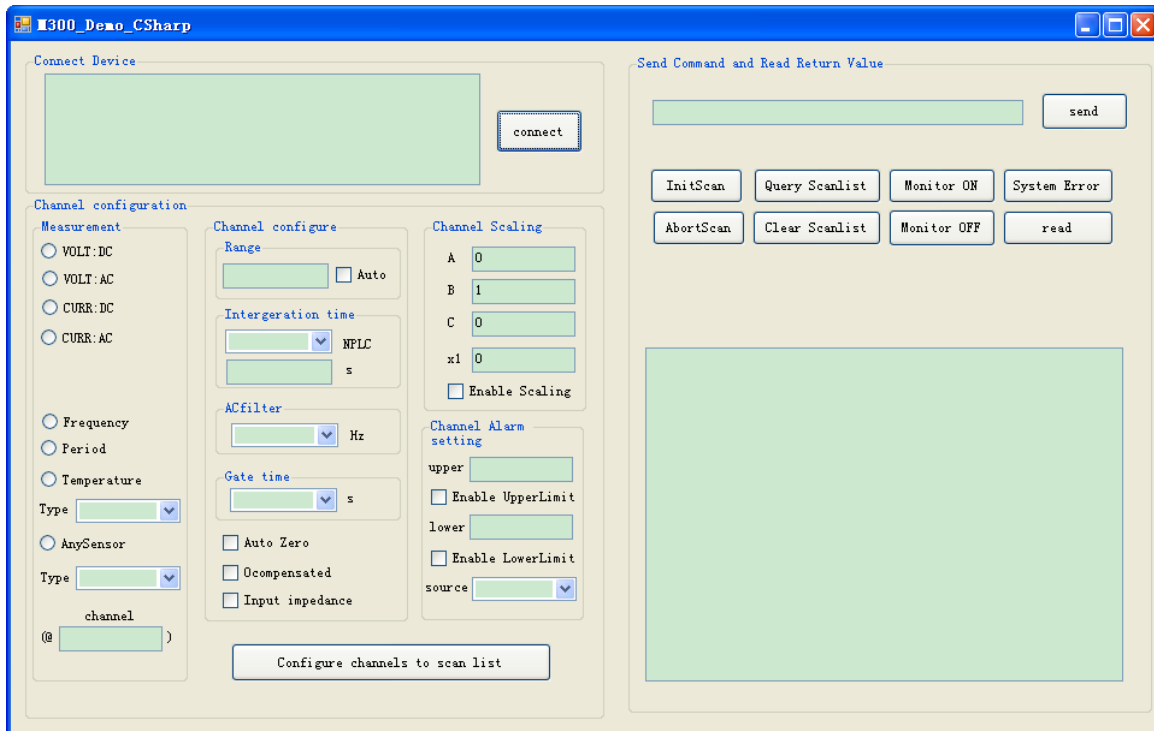
```
/*Function:Reads, converts, and formats data using the format specifier. Stores the formatted data in the parameters (designated by ...).*/
```

```
[DllImport("visa32.dll")]
private static extern Int32 viScanf(Int32 vi, string readFmt, byte[] para);
```

注：

请将 "visa32.dll" 文件添加到当前工程目录下。

3. 添加 Text, Edit, Button, CheckBox, ComboBox, Label 和 GroupBox 控件，布局如下图所示。



4. 将下面语句加 Form1\_Load 响应事件中，初始化 ComboBox 控件的选项。

```
private void Form1_Load(object sender, EventArgs e)
{
    //Init the NPLC parameter
    cmbboxNPLC.Items.Add("0.02");
    cmbboxNPLC.Items.Add("0.2");
    cmbboxNPLC.Items.Add("1");
    cmbboxNPLC.Items.Add("2");
    cmbboxNPLC.Items.Add("10");
    cmbboxNPLC.Items.Add("20");
    cmbboxNPLC.Items.Add("100");
    cmbboxNPLC.Items.Add("200");
    cmbboxNPLC.Items.Add("");
    //Init the ACfilter parameter
    coboxACFilter.Items.Add("3");
    coboxACFilter.Items.Add("20");
    coboxACFilter.Items.Add("200");
    coboxACFilter.Items.Add("");
    //Init the Gate time parameter
    coboxGateTime.Items.Add("0.001");
    coboxGateTime.Items.Add("0.01");
    coboxGateTime.Items.Add("0.1");
    coboxGateTime.Items.Add("1");
    coboxGateTime.Items.Add("");
    //Init the Alarm Source parameter
    cmbboxSource.Items.Add("ALARm1");
    cmbboxSource.Items.Add("ALARm2");
    cmbboxSource.Items.Add("ALARm3");
    cmbboxSource.Items.Add("ALARm4");
    //Init the Temperature type
    cmbboxTemp.Items.Add("TC,B");
    cmbboxTemp.Items.Add("TC,E");
    cmbboxTemp.Items.Add("TC,J");
    cmbboxTemp.Items.Add("TC,N");
    cmbboxTemp.Items.Add("TC,R");
}
```

```

cmbxTemp.Items.Add("TC,S");
cmbxTemp.Items.Add("TC,T");
cmbxTemp.Items.Add("THER,2252");
cmbxTemp.Items.Add("THER,3000");
cmbxTemp.Items.Add("THER,5000");
cmbxTemp.Items.Add("THER,10000");
cmbxTemp.Items.Add("THER,30000");
cmbxTemp.Items.Add("RTD,85");
cmbxTemp.Items.Add("RTD,89");
cmbxTemp.Items.Add("RTD,91");
cmbxTemp.Items.Add("RTD,92");
cmbxTemp.Items.Add("FRTD,85");

```

```

//Init the Anysensor type
cmbxAnySensor.Items.Add("VOLT");
cmbxAnySensor.Items.Add("CURR");
cmbxAnySensor.Items.Add("FRES");
cmbxAnySensor.Items.Add("FREQ");
}

```

5. 封装 VISA 的读和写操作。

1) 对 VISA 的写操作进行封装便于操作。

```

private void Device_Send(string Cmd)
{
    string strCmd = Cmd + '\n';
    long lDevReturn = 0;

    lDevReturn = viVPrintf(g_i32VisaIO, strCmd, 0);
    if (lDevReturn < 0)
    {
        MessageBox.Show(this, "Failed to send commands! ", "Tip", MessageBoxButtons.OK,
        MessageBoxIcon.Information);
    }
    else
    { }
}

```

2) 对 VISA 的读操作进行封装便于操作。

```

private string ReadFromDev()
{
    string strReturn = "";
    byte[] temp = new byte[10000];
    long lDevReturn = 0;

    lDevReturn = viScanf(g_i32VisaIO, "%t", temp);
    if (lDevReturn < 0)
    {
        MessageBox.Show(this, "Read fail! ", "Tip", MessageBoxButtons.OK,
        MessageBoxIcon.Information);
        return strReturn;
    }
    else
    { }

    strReturn = Encoding.ASCII.GetString(temp);

    if (strReturn.IndexOf('\n') != -1)
    {
        strReturn = strReturn.Substring(0, strReturn.IndexOf('\n'));
    }
}

```

```

    }
    else
    {
        return strReturn;
    }
}

```

6. 增加 button 控件的单击响应事件。

1) 连接仪器。

```

//Define the Global Variables of visa
byte[] g_bpRsrcName;           //Resource name byte array
Int32 g_i32RsrcManager;       //Resource manager identifier
Int32 g_i32VisaIO;           //Dialogue channel
string g_strCurrentDevice;    //Current device VISA Address
public string[] DevResource = new string[10]; //Used to store Device resources
public string DevInfoReturn = ""; //The returned device information

private void btnConnect_Click(object sender, EventArgs e)
{
    string[] CMD_SYST_INFO = {"SYST:CTYP? 100", "SYST:CTYP? 200", "SYST:CTYP? 300",
"SYST:CTYP? 400", "SYST:CTYP? 500"};
    string[] strCMDReturn = new string[6];
    Int32 intFuncReturn = 0;
    string strSlotTemp = "";
    string strTemp = "";
    string CurrentDeviceM300 = "";
    g_bpRsrcName = new byte[200];
    Int32 fList = 0;
    Int32 DeviceNum = 0;
    Int32 retCount = 0;

    // Find Device
    viOpenDefaultRM(ref g_i32RsrcManager);
    retCount = viFindRsrc(g_i32RsrcManager, "?*", ref fList, ref DeviceNum, g_bpRsrcName);
    if (DeviceNum > 0)
    {
        for (int i = 0; i < DeviceNum; i++)
        {
            strTemp = Encoding.ASCII.GetString(g_bpRsrcName);
            g_strCurrentDevice = strTemp.Substring(0, strTemp.IndexOf('\0'));
            DevResource[i] = g_strCurrentDevice;
            retCount = viFindNext(fList, g_bpRsrcName);
            if (retCount >= 0)
            {
                i++;
                strTemp = Encoding.ASCII.GetString(g_bpRsrcName);
                g_strCurrentDevice = strTemp.Substring(0, strTemp.IndexOf('\0'));
                DevResource[i] = g_strCurrentDevice;
            }
        }
    }
    else
    {
        MessageBox.Show(this, "Din't found any instrument! ", "Tip", MessageBoxButtons.OK,
        MessageBoxIcon.Information);
        txtM300Info.Text = "";
        return;
    }
}

```

```

// judge whether the instrument is M300 or not and dispaly M300 Information
for (int j = 0; (j < 10) && (DevResource[j] != null); j++)
{
    if (DevResource[j].Substring(22, 4) == "M300")
    {
        CurrentDeviceM300 = DevResource[j];
        break;
    }
}
if (CurrentDeviceM300.Substring(22, 4) == "M300")
{
    intFuncReturn = viOpen(g_i32RsrcManager, CurrentDeviceM300, 0, 3000, ref
g_i32VisaIO);
    if (intFuncReturn >= 0)
    {
        Device_Send("*IDN?");
        DevInfoReturn = ReadFromDev();
        try
        {
            if (DevInfoReturn.Substring(0, 23) == "RIGOL TECHNOLOGIES,M300")
            {
                DevInfoReturn = DevInfoReturn + "\r\n";
                for (int i = 0; i < 5; i++)
                {
                    strSlotTemp = Convert.ToString(i + 1);
                    Device_Send(CMD_SYST_INFO[i]);
                    strCMDReturn[i] = ReadFromDev();
                    DevInfoReturn = DevInfoReturn + "Slot" + strSlotTemp + ":" +
strCMDReturn[i].Substring(19) + "\r\n";
                }
                txtM300Info.Text = DevInfoReturn;
            }
            else
            {
                viClose(g_i32VisaIO);
                MessageBox.Show(this, "Not RIGOL M300! ", "Message",
MessageBoxButtons.OK, MessageBoxIcon.Information);
                this.Refresh();
            }
        }
        catch
        {
            MessageBox.Show("The M300 information is not correct! ", "Tip",
MessageBoxButtons.OK, MessageBoxIcon.Information);
        }
        Device_Send("*CLS");
    }
}
else
{
    viClose(g_i32VisaIO);
    MessageBox.Show(this, "Not RIGOL M300! ", "Message", MessageBoxButtons.OK,
MessageBoxIcon.Information);
}
}
}

```

2) 配置指定通道，并将其加入扫描列表。

```

private void btnChConfOK_Click(object sender, EventArgs e)
{
    string strCommand="*IDN?";
    string strMeasurement = "";
    string strReturn = "";
    string strChNum = "";
    int s32pos = 0;
    bool bMeasIsSuit = false;
    string[] strScanList;
    //make sure M300 is connected to PC
    try
    {
        Device_Send(strCommand);
        strReturn = ReadFromDev();
        if (strReturn == "")
        {
            throw new ArgumentNullException();
        }
    }
    catch
    {
        MessageBox.Show("Please make sure the M300 was connected");
        return;
    }
    //update scanlist and save the former channels of the scanlist
    strCommand = "ROUT:SCAN?";
    Device_Send(strCommand);
    Thread.Sleep(300);
    strReturn = ReadFromDev();
    s32pos = strReturn.IndexOf("@");
    strReturn = strReturn.Substring(s32pos + 1);
    strReturn = strReturn.Remove(strReturn.LastIndexOf(""), 1);
    if (strReturn == "")
    {
        strChNum = strReturn;
    }
    else
    {
        strChNum = strReturn + ",";
    }
    if (txtChannels.Text != "")
    {
        //Configure DCV/DCI measurement
        if (rbtnDCV.Checked == true || rbtnDCI.Checked == true)
        {
            if (rbtnDCV.Checked == true)
            {
                strMeasurement = "VOLT";
            }
            else
            {
                strMeasurement = "CURR";
            }
            //configure measurement
            strCommand = "CONF:" + strMeasurement + " (@" + txtChannels.Text + " ";
            Device_Send(strCommand);
            //configure range
            if (chkRangeAuto.Checked == true || txtRange.Text != "")

```

```

{
    if (chkRangeAuto.Checked == true)
    {
        strCommand = strMeasurement + ":RANG:AUTO ON";
    }
    else
    {
        strCommand = strMeasurement + ":RANG " + txtRange.Text;
    }
    strCommand = strCommand + ",(@" + txtChannels.Text + ")";
    Device_Send(strCommand);
}
else { }
//configure intergeration time
if (cmbxNPLC.Text != "" || txtIntertime.Text != "")
{
    if (cmbxNPLC.Text != "")
    {
        strCommand = strMeasurement + ":NPLC " + cmbxNPLC.Text;
    }
    else
    {
        strCommand = strMeasurement + ":APER " + txtIntertime.Text;
    }
    strCommand = strCommand + ",(@" + txtChannels.Text + ")";
    Device_Send(strCommand);
}
else { }
//configure auto az
if (chkAZ.Checked == true)
{
    strCommand = "ZERO:AUTO ON";
    strCommand = strCommand + ",(@" + txtChannels.Text + ")";
    Device_Send(strCommand);
}
//configure Input impedance
if (rbtnDCV.Checked == true)
{
    if (chkInputimp.Checked == true)
    {
        strCommand = "INP:IMP:AUTO ON," + "(@" + txtChannels.Text + ")";
        Device_Send(strCommand);
    }
}
}
//Configure ACV/ACI measurement
else if (rbtnACV.Checked == true || rbtnACI.Checked == true)
{
    if (rbtnACV.Checked == true)
    {
        strMeasurement = rbtnACV.Text;
    }
    else
    {
        strMeasurement = rbtnACI.Text;
    }
    //configure measurement
    strCommand = "CONF:" + strMeasurement + " (@" + txtChannels.Text + ")";
}

```

```

Device_Send(strCommand);
//configure range
if (chkRangeAuto.Checked == true || txtRange.Text != "")
{
    if (chkRangeAuto.Checked == true)
    {
        strCommand = strMeasurement + ":RANG:AUTO ON";
    }
    else
    {
        strCommand = strMeasurement + ":RANG " + txtRange.Text;
    }
    strCommand = strCommand + ",(@ " + txtChannels.Text + ")";
    Device_Send(strCommand);
}
else { }
//configure ACFilter
if (coboxACFilter.Text != "")
{
    strCommand = strMeasurement + ":BAND " + coboxACFilter.Text;
    strCommand = strCommand + ",(@ " + txtChannels.Text + ")";
    Device_Send(strCommand);
}
else { }
}
//Configure Frequency/period measurement
else if (rbtnFrequency.Checked == true || rbtnPeriod.Checked == true)
{
    if (rbtnFrequency.Checked == true)
    {
        strMeasurement = "FREQ";
    }
    else
    {
        strMeasurement = "PER";
    }

    //configure measurement
    strCommand = "CONF:" + strMeasurement + " (@ " + txtChannels.Text + ")";
    Device_Send(strCommand);
    //configure range
    if (chkRangeAuto.Checked == true && txtRange.Text != "")
    {
        if (chkRangeAuto.Checked == true)
        {
            strCommand = strMeasurement + "VOLT:RANG:AUTO ON";
        }
        else
        {
            strCommand = strMeasurement + "VOLT:RANG " + txtRange.Text;
        }
        strCommand = strCommand + ",(@ " + txtChannels.Text + ")";
        Device_Send(strCommand);
    }
    else { }
    //configure ACFilter
    if (coboxACFilter.Text != "")
    {

```



```

        strCommand = strMeasurement + ":RANG:LOW " + coboxACFilter.Text;
        strCommand = strCommand + ",(@" + txtChannels.Text + ")";
        Device_Send(strCommand);
    }
    else { }
    //configure Gate time
    if (coboxGateTime.Text != "")
    {
        strCommand = strMeasurement + ":APER " + coboxGateTime.Text;
        strCommand = strCommand + ",(@" + txtChannels.Text + ")";
        Device_Send(strCommand);
    }
    else { }
}
//Configure Temperature mesurement
else if (rbtnTemp.Checked == true)
{
    if (cmbxTemp.Text != "")
    {
        strMeasurement = "TEMP";
        strCommand = "CONF:TEMP " + cmbxTemp.Text + ",1,DEF," + "(@" +
txtChannels.Text + ")";
        Device_Send(strCommand);
        //configure intergeration time
        if (cmbxNPLC.Text != "" || txtIntertime.Text != "")
        {
            if (cmbxNPLC.Text != "")
            {
                strCommand = strMeasurement + ":NPLC " + cmbxNPLC.Text;
            }
            else
            {
                strCommand = strMeasurement + ":APER " + txtIntertime.Text;
            }
            strCommand = strCommand + ",(@" + txtChannels.Text + ")";
            Device_Send(strCommand);
        }
        else { }
        //configure AZ/Ocompensated
        if (cmbxTemp.Text.Substring(0, 2) == "TC" || cmbxTemp.Text.Substring(0, 2)
== "TH")
        {
            //configure auto az
            if (chkAZ.Checked == true)
            {
                strCommand = "ZERO:AUTO ON";
                strCommand = strCommand + ",(@" + txtChannels.Text + ")";
                Device_Send(strCommand);
            }
        }
    }
    else if (cmbxTemp.Text.Substring(0, 2) == "RT" || cmbxTemp.Text.Substring(0,
2) == "FR")
    {
        //configure auto az
        if (chkAZ.Checked == true)
        {
            strCommand = "ZERO:AUTO ON";
            strCommand = strCommand + ",(@" + txtChannels.Text + ")";
        }
    }
}

```

```

        Device_Send(strCommand);
    }
    //configure Ocompensated
    if (chkOcomp.Checked == true)
    {
        strCommand = strMeasurement + ":OCOM ON";
        strCommand = strCommand + ",(@" + txtChannels.Text + ")";
        Device_Send(strCommand);
    }
}
else
{}
}
else
{
    MessageBox.Show("please Select Temperature type");
    return;
}
}
//Configure Anysensor mesurement
else if (rbtnAnySensor.Checked == true)
{
    if (cmbxAnySensor.Text != "")
    {
        strMeasurement = "SENSOR";
        strCommand = "CONF:AnySensor " + cmbxAnySensor.Text + ",(@" +
txtChannels.Text + ")";
        Device_Send(strCommand);
        if (cmbxAnySensor.Text != "FREQ")
        {
            //Configure the intergeration time
            if (cmbxNPLC.Text != "" || txtIntertime.Text != "")
            {
                if (cmbxNPLC.Text != "")
                {
                    strCommand = strMeasurement + ":" + cmbxAnySensor.Text + ":NPLC "
+ cmbxNPLC.Text;
                }
                else
                {
                    strCommand = strMeasurement + ":" + cmbxAnySensor.Text + ":APER "
+ txtIntertime.Text;
                }
            }
            strCommand = strCommand + ",(@" + txtChannels.Text + ")";
            Device_Send(strCommand);
        }
        //Configure the auto zero
        if (cmbxAnySensor.Text == "VOLT" || cmbxAnySensor.Text == "CURR")
        {
            if (chkAZ.Checked == true)
            {
                strCommand = "ZERO:AUTO ON";
                strCommand = strCommand + ",(@" + txtChannels.Text + ")";
                Device_Send(strCommand);
            }
            if (cmbxAnySensor.Text == "VOLT")
            {
                //configure Input impedance for DCI

```

```

        if (rbtnDCV.Checked == true)
        {
            if (chkInputimp.Checked == true)
            {
                strCommand = "INP:IMP:AUTO ON," + "(" + txtChannels.Text +
");";
                Device_Send(strCommand);
            }
        }
    }
}
else
{
    //configure ACFilter for frequency
    if (coboxACFilter.Text != "")
    {
        strCommand = strMeasurement + ":" + cmbboxAnySensor.Text +
":RANG:LOW " + coboxACFilter.Text;
        strCommand = strCommand + ",(" + txtChannels.Text + ")";
        Device_Send(strCommand);
    }
}
else
{
    MessageBox.Show("please Select Anysensor type");
}
else
{
    MessageBox.Show("please Select Measurement");
    return;
}
//Configure Scaling
if (chkEnableScaling.Checked == true)
{
    // Set the square parameter of scaling
    strCommand = "CALC:SCAL:SQU " + txtA.Text + "(" + txtChannels.Text + ")";
    Device_Send(strCommand);
    // Set the gain parameter of scaling
    strCommand = "CALC:SCAL:GAIN " + txtB.Text + ",(" + txtChannels.Text + ")";
    Device_Send(strCommand);
    // Set the offset parameter of scaling
    strCommand = "CALC:SCAL:OFFS " + txtC.Text + ",(" + txtChannels.Text + ")";
    Device_Send(strCommand);
    // Set the constant parameter of scaling
    strCommand = "CALC:SCAL:CONS " + txtX1.Text + ",(" + txtChannels.Text + ")";
    Device_Send(strCommand);
    // Enable the function of scaling
    strCommand = "CALC:SCAL:STAT ON" + ",(" + txtChannels.Text + ")";
    Device_Send(strCommand);
}
else {}
//Configure Upper Alarm
if (chkEnaUpperLimit.Checked == true)
{
    if (txtUpper.Text != "")

```

```

    {
        strCommand = "CALC:LIM:UPP " + txtUpper.Text + ",(@ " + txtChannels.Text + ")";
        Device_Send(strCommand);
        strCommand = "CALC:LIM:UPP:STAT ON" + ",(@ " + txtChannels.Text + ")";
        Device_Send(strCommand);
    }
    else
    {
        MessageBox.Show("please input the upper limit");
    }
}
//Configure Lower Alarm
if (chkEnalowerLimit.Checked == true)
{
    if (txtLower.Text != "")
    {
        strCommand = "CALC:LIM:LOW " + txtLower.Text + ",(@ " + txtChannels.Text +
");";
        Device_Send(strCommand);
        strCommand = "CALC:LIM:LOW:STAT ON" + ",(@ " + txtChannels.Text + ")";
        Device_Send(strCommand);
    }
    else
    {
        MessageBox.Show("please input the lower limit");
    }
}
//Configure Alarm Channel
if(cmboxSource.Text != "")
{
    strCommand = "OUTP:" + cmboxSource.Text + ":SOUR " + "(@" + txtChannels.Text
+ ")";
    Device_Send(strCommand);
}
//Confirm the measurement is same with the specified measurement for all of the specified
channels
strCommand = "CONF? " + "(@" + txtChannels.Text + ")";
Device_Send(strCommand);
Thread.Sleep(500);
strReturn = ReadFromDev();
strScanList = strReturn.Split(' ');
// the specified measurement is not suit for the specified channels
if (strReturn == "")
{
    MessageBox.Show("ERRor:+305,Not able to perform requested operation");
    return;
}
// the specified measurement is not suit for the specified channels
else
{
    for (int i = 0; i < strScanList.Length-1; i++)
    {
        if (strScanList[i].Contains(strMeasurement))
        {
            bMeasIsSuit = true;
        }
        else
        {

```

```

        bMeasIsSuit = false;
        break;
    }
}
// the specified measurement is suit for the specified channels
if (bMeasIsSuit == true)
{
    // Add the former channels and the specified channels to the scan list.
    strChNum = strChNum + txtChannels.Text;
    strCommand = "ROUT:SCAN " + "(" + strChNum + ")";
    Device_Send(strCommand);
    Thread.Sleep(300);
}
else
{
    MessageBox.Show("Error:+305,Not able to perform requested operation");
    return;
}
}
}
else
{
    MessageBox.Show("please input channel number");
}
}
}
3) 发送命令。
private void btnSend_Click(object sender, EventArgs e)
{
    string strCommand = "*IDN?";
    string strReturn = "";
    //make sure M300 is connected to PC
    try
    {
        Device_Send(strCommand);
        strReturn = ReadFromDev();
        if (strReturn == "")
        {
            throw new ArgumentNullException ();
        }
    }
    catch
    {
        MessageBox.Show("Please make sure the M300 was connected");
        return;
    }
    if (txtSendCommand.Text != "")
    {
        Device_Send(txtSendCommand.Text);
    }
    else
    {
        MessageBox.Show("Please input command", "Tip", MessageBoxButtons.OK,
        MessageBoxIcon.Information);
    }
}
}
4) 启动扫描。
private void btnInitScan_Click(object sender, EventArgs e)

```

```

    {
        string strCommand = "INIT";
        Device_Send(strCommand);
    }
5) 查询扫描列表配置。
private void btnQueryScanlist_Click(object sender, EventArgs e)
{
    string strCommand = "*IDN?";
    string strReturn = "";
    //make sure M300 is connected to PC
    try
    {
        Device_Send(strCommand);
        strReturn = ReadFromDev();
        if (strReturn == "")
        {
            throw new ArgumentNullException();
        }
    }
    catch
    {
        MessageBox.Show("Please make sure the M300 was connected");
        return;
    }

    strCommand = "CONF?";
    Device_Send(strCommand);
    Thread.Sleep(300);
    strReturn = ReadFromDev();
    txtReadFromM300.Text = strReturn;
}
6) 开启监视模式。
private void btnMonitorON_Click(object sender, EventArgs e)
{
    string strCommand = "ROUte:MON:STAT ON";
    Device_Send(strCommand);
}
7) 关闭监视模式。
private void btnMonitorOFF_Click(object sender, EventArgs e)
{
    string strCommand = " ROUte:MON:STAT OFF";
    Device_Send(strCommand);
}
8) 查询系统错误。
private void btnSysError_Click(object sender, EventArgs e)
{
    string strCommand = "*IDN?";
    string strReturn = "";
    //make sure M300 is connected to PC
    try
    {
        Device_Send(strCommand);
        strReturn = ReadFromDev();
        if (strReturn == "")
        {
            throw new ArgumentNullException();
        }
    }
}

```

```

    }
    catch
    {
        MessageBox.Show("Please make sure the M300 was connected");
        return;
    }
    strCommand = "SYST:ERR?";
    Device_Send(strCommand);
    Thread.Sleep(100);
    strReturn = ReadFromDev();
    txtReadFromM300.Text = strReturn;
}
9) 读取返回值。
private void btnRead_Click(object sender, EventArgs e)
{
    string strReturn = "";
    strReturn = ReadFromDev();
    txtReadFromM300.Text = strReturn;
}
7. 增加 cmbxScanlist ComboBox 的 MouseDown 事件。
private void cmbxScanlist_MouseDown(object sender, MouseEventArgs e)
{
    string strCommand = "*IDN?";
    string strReturn = "";
    int s32pos = 0;
    string[] strScanList;
    int s32SizeofScanlist = 0;

    //make sure M300 is connected to PC
    try
    {
        Device_Send(strCommand);
        strReturn = ReadFromDev();
        if (strReturn == "")
        {
            throw new ArgumentNullException();
        }
    }
    catch
    {
        MessageBox.Show("Please make sure the M300 was connected");
        return;
    }

    //Query the channels of the scan list and add scan list to cmbxScanlist
    cmbxScanlist.Items.Clear();
    strCommand = "ROUT:SCAN?";
    Device_Send(strCommand);
    Thread.Sleep(300);
    strReturn = ReadFromDev();
    s32pos = strReturn.IndexOf("@");
    strReturn = strReturn.Substring(s32pos + 1);
    strReturn = strReturn.Remove(strReturn.LastIndexOf(" "), 1);
    strScanList = strReturn.Split(',');
    //Query the scan list size
    strCommand = "ROUT:SCAN:SIZE?";
    Device_Send(strCommand);

```

```

strReturn = ReadFromDev();
s32SizeofScanlist = int.Parse(strReturn);
if (s32SizeofScanlist == 0)
{
    cmbxScanlist.Text = "";
}
else
{
    for (int i = 0; i < s32SizeofScanlist; i++)
    {
        cmbxScanlist.Items.Add(strScanList[i]);
    }
}
}

```

8. 增加 radio button 的 CheckedChanged 事件。

1) radio button 中的 VOLT:DC 选中状态发生了改变。

```

private void rbtnDCV_CheckedChanged(object sender, EventArgs e)
{
    if (rbtnDCV.Checked == true)
    {
        grpACFilter.Enabled = false;
        grpGatetime.Enabled = false;
        chkOcomp.Enabled = false;
    }
    else
    {
        grpACFilter.Enabled = true;
        grpGatetime.Enabled = true;
        chkOcomp.Enabled = true;
    }
}

```

2) radio button 中的 VOLT:AC 选中状态发生了改变。

```

private void rbtnACV_CheckedChanged(object sender, EventArgs e)
{
    if (rbtnACV.Checked == true)
    {
        grpInterTime.Enabled = false;
        grpGatetime.Enabled = false;
        chkOcomp.Enabled = false;
        chkAZ.Enabled = false;
        chkInputimp.Enabled = false;
    }
    else
    {
        grpInterTime.Enabled = true;
        grpGatetime.Enabled = true;
        chkOcomp.Enabled = true;
        chkAZ.Enabled = true;
        chkInputimp.Enabled = true;
    }
}

```

3) radio button 中的 CURR:DC 选中状态发生了改变。

```

private void rbtnDCI_CheckedChanged(object sender, EventArgs e)
{
    if (rbtnDCI.Checked == true)
    {
        grpACFilter.Enabled = false;
    }
}

```



- ```

        grpGatetime.Enabled = false;
        chkOcomp.Enabled = false;
        chkInputimp.Enabled = false;
    }
    else
    {
        grpACFilter.Enabled = true;
        grpGatetime.Enabled = true;
        chkOcomp.Enabled = true;
        chkInputimp.Enabled = true;
    }
}

```
- 4) radio button 中的 CURR:AC 选中状态发生了改变。
- ```

private void rbtnACI_CheckedChanged(object sender, EventArgs e)
{
    if (rbtnACI.Checked == true)
    {
        grpInterTime.Enabled = false;
        grpGatetime.Enabled = false;
        chkOcomp.Enabled = false;
        chkAZ.Enabled = false;
        chkInputimp.Enabled = false;
    }
    else
    {
        grpInterTime.Enabled = true;
        grpGatetime.Enabled = true;
        chkOcomp.Enabled = true;
        chkAZ.Enabled = true;
        chkInputimp.Enabled = true;
    }
}

```
- 5) radio button 中的 Frequency 选中状态发生了改变。
- ```

private void rbtnFrequency_CheckedChanged(object sender, EventArgs e)
{
    if (rbtnFrequency.Checked == true)
    {
        grpInterTime.Enabled = false;
        chkOcomp.Enabled = false;
        chkAZ.Enabled = false;
        chkInputimp.Enabled = false;
    }
    else
    {
        grpInterTime.Enabled = true;
        chkOcomp.Enabled = true;
        chkAZ.Enabled = true;
        chkInputimp.Enabled = true;
    }
}

```
- 6) radio button 中的 Period 选中状态发生了改变。
- ```

private void rbtnPeriod_CheckedChanged(object sender, EventArgs e)
{
    if (rbtnPeriod.Checked == true)
    {
        grpInterTime.Enabled = false;
        chkOcomp.Enabled = false;
    }
}

```

```

        chkAZ.Enabled = false;
        chkInputimp.Enabled = false;
    }
    else
    {
        grpInterTime.Enabled = true;
        chkOcomp.Enabled = true;
        chkAZ.Enabled = true;
        chkInputimp.Enabled = true;
    }
}
}
7) radio button 中的 Temperature 选中状态发生了改变。
private void rbtnTemp_CheckedChanged(object sender, EventArgs e)
{
    if (rbtnTemp.Checked == true)
    {
        grpRange.Enabled = false;
        grpACFilter.Enabled = false;
        chkInputimp.Enabled = false;
        grpGatetime.Enabled = false;
        if (cmbboxTemp.Text != "")
        {
            if (cmbboxTemp.Text.Substring(0, 2) == "TC")
            {
                chkOcomp.Enabled = false;
                chkAZ.Enabled = true;
            }
            else if (cmbboxTemp.Text.Substring(0, 2) == "TH")
            {
                chkOcomp.Enabled = false;
                chkAZ.Enabled = true;
            }
            else if (cmbboxTemp.Text.Substring(0, 2) == "RT" || cmbboxTemp.Text.Substring(0, 2)
== "FR")
            {
                chkOcomp.Enabled = true;
                chkAZ.Enabled = false;
            }
            else
            {
            }
        }
    }
    else
    {
        grpRange.Enabled = true;
        grpACFilter.Enabled = true;
        chkInputimp.Enabled = true;
        grpGatetime.Enabled = true;
        chkOcomp.Enabled = true;
        chkAZ.Enabled = true;
    }
}
}
8) radio button 中的 Anysensor 选中状态发生了改变。
private void rbtnAnySensor_CheckedChanged(object sender, EventArgs e)
{
    if (rbtnAnySensor.Checked == true)
    {

```

```

grpRange.Enabled = false;
grpScale.Enabled = false;
grpGatetime.Enabled = false;

if (cmbboxAnySensor.Text == "CURR")
{
    grpInterTime.Enabled= true;
    chkAZ.Enabled = true;
    grpACFilter.Enabled = false;
    chkOcomp.Enabled = false;
    chkInputimp.Enabled = false;
}
else if (cmbboxAnySensor.Text == "VOLT")
{
    grpInterTime.Enabled = true;
    chkAZ.Enabled = true;
    chkInputimp.Enabled = true;
    grpACFilter.Enabled = false;
    chkOcomp.Enabled = false;
}
else if (cmbboxAnySensor.Text == "FRES" || cmbboxAnySensor.Text == "RES")
{
    grpInterTime.Enabled = true;
    chkAZ.Enabled = true;
    chkOcomp.Enabled = true;
    grpACFilter.Enabled = false;
    chkInputimp.Enabled = false;
}
else if (cmbboxAnySensor.Text == "FREQ")
{
    grpACFilter.Enabled = true;
    grpInterTime.Enabled = false;
    chkInputimp.Enabled = false;
    chkAZ.Enabled = false;
    chkOcomp.Enabled = false;
}
else{ }
}
else
{
    grpRange.Enabled = true;
    grpScale.Enabled = true;
    grpGatetime.Enabled = true;
    grpACFilter.Enabled = true;
    grpInterTime.Enabled = true;
    chkInputimp.Enabled = true;
    chkAZ.Enabled = true;
    chkOcomp.Enabled = true;
}
}

```

9. 增加 ComboBox 的 SelectedIndexChanged 事件。

1) ComboBox 中的 cmbboxTemp 选中状态发生了改变。

```

private void cmbboxTemp_SelectedIndexChanged(object sender, EventArgs e)
{
    if (rbtnTemp.Checked == true)
    {
        if (cmbboxTemp.Text.Substring(0, 2) == "TC")

```

```

    {
        chkOcomp.Enabled = false;
        chkAZ.Enabled = true;
    }
    else if (cmbxTemp.Text.Substring(0, 2) == "TH")
    {
        chkOcomp.Enabled = false;
        chkAZ.Enabled = true;
    }
    else if (cmbxTemp.Text.Substring(0, 2) == "RT" || cmbxTemp.Text.Substring(0, 2) ==
"FR")
    {
        chkOcomp.Enabled = true;
        chkAZ.Enabled = false;
    }
    else
    { }
}
else
{
    chkOcomp.Enabled = true;
    chkAZ.Enabled = true;
}
}
}

```

- 2) ComboBox 中的 cmbxAnySensor 选中状态发生了改变。

```

private void cmbxAnySensor_SelectedIndexChanged(object sender, EventArgs e)
{
    if (rbtnAnySensor.Checked == true)
    {
        grpRange.Enabled = false;
        grpScale.Enabled = false;
        grpGatetime.Enabled = false;

        if (cmbxAnySensor.Text == "CURR")
        {
            grpInterTime.Enabled = true;
            chkAZ.Enabled = true;
            grpACFilter.Enabled = false;
            chkOcomp.Enabled = false;
            chkInputimp.Enabled = false;
        }
        else if (cmbxAnySensor.Text == "VOLT")
        {
            grpInterTime.Enabled = true;
            chkAZ.Enabled = true;
            chkInputimp.Enabled = true;
            grpACFilter.Enabled = false;
            chkOcomp.Enabled = false;
        }
        else if (cmbxAnySensor.Text == "FREQ")
        {
            grpACFilter.Enabled = true;
            grpInterTime.Enabled = false;
            chkInputimp.Enabled = false;
            chkAZ.Enabled = false;
            chkOcomp.Enabled = false;
        }
    }
}

```

```

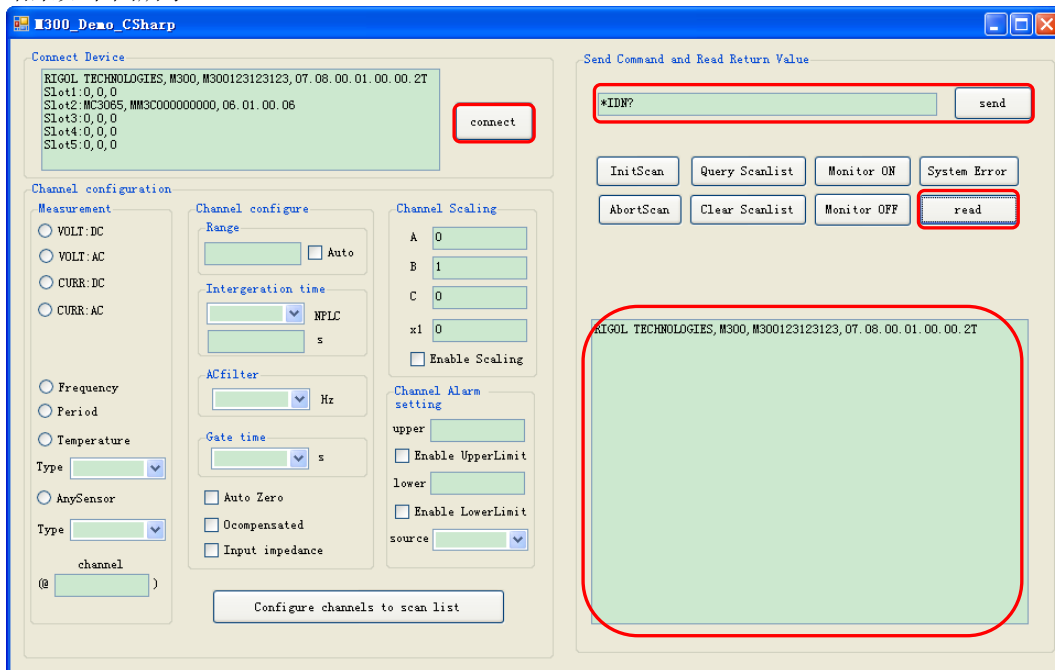
else { }
}
else
{
    grpRange.Enabled = true;
    grpScale.Enabled = true;
    grpGatetime.Enabled = true;
    grpACFilter.Enabled = true;
    grpInterTime.Enabled = true;
    chkInputimp.Enabled = true;
    chkAZ.Enabled = true;
    chkOcomp.Enabled = true;
}
}
}

```

## 10. 运行结果。

- 1) 点击“Connect”查找并连接 M300;
- 2) 在“Command”编辑框中输入命令, 如“\*IDN?”;
- 3) 点击“Send”发送命令;
- 4) 点击“Read”读取返回值。

运行结果如下图所示。



- 5) 您可以为指定的通道选择一种测量功能, 并配置该测量功能的相关参数, 还可以设置扫描次数, 单击 **Configure channels to scanlist** 按键使上述配置生效并且将指定的通道加入扫描表。测量参数包括量程, 积分时间, 闸门时间, 自动调零, 输入阻抗, 定标功能和报警功能。

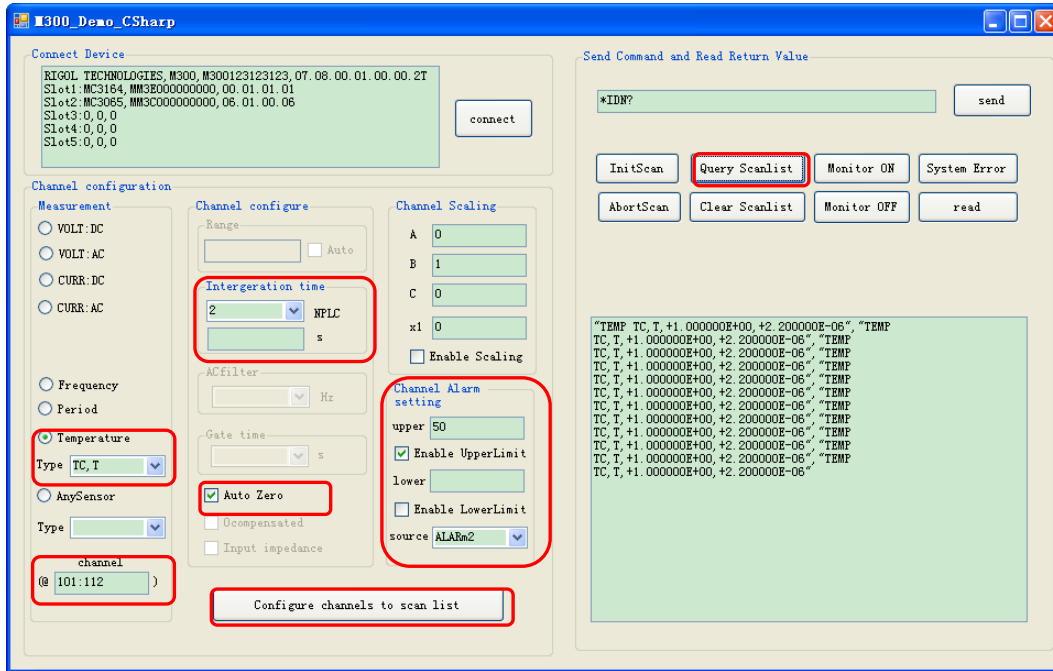
例如:

为 101 到 112 通道选择测量功能为温度, 并选择温度传感器为 TC, T 型, 设置积分时间为 2PLC, 打开自动调零功能, 设置报警上限为 50°C, 指定其报警通道为 Alarm2。单击 **Configure channels to scanlist** 按键发送上述配置到仪器, 您可以单击 **Query Scanlist** 按键查询当前扫描表配置, 运行结果如下图所示。

注:

- [1] 当您选择了一种测量功能, 该测量功能对应的测量参数控件会相应的使能, 相反, 与该测量功能不对应的测量参数控件会相应的关闭。
- [2] 对于积分时间的设置, 如果 NPLC combobox 控件值为空, 则以 text 控件的值作为积分时间。
- [3] 通道号的格式如下: 101 表示 Slot1 所插模块的通道 1; 101:103 表示 Slot1 所插模块的通道 1 至通道

- 3;  
 101:103,301 表示 Slot1 所插模块的通道 1 至通道 3、Slot3 所插模块的通道 1。  
 [4] 您也可以省略某些测量参数的配置，对于属性为 Text 控件和 Combox 控件的测量参数，将其文本值置为空即可，对于属性为 CheckBox 控件的测量参数，不使其选中状态即可。



- 6) 单击 InitScan 按键使仪器处于等待触发状态。
- 7) 单击 Abort 按键终止正在进行的扫描。
- 8) 单击 Query Scanlist 按键查询当前扫描列表的配置。
- 9) 单击 Clear Scanlist 按键清空当前扫描列表。
- 10) 单击 Monitor ON 按键开启单通道监视模式。
- 11) 单击 Monitor OFF 关闭监视模式。
- 12) 单击 System Error 按键查询一条系统错误，单击 read 按键读取并清除该条系统错误。

## 第5章 附录

### 附录 A：出厂设置

参数	出厂设置
<b>扫描配置</b>	
扫描列表	空
读数存储器	清除所有读数
最小值、最大值、平均值和标准偏差	清除
触发模式	自动
扫描时间间隔	10 s（使用 TRIGger:SOURce TImEr 命令）
扫描次数	1
<b>测量配置</b>	
功能	DCV
量程	自动
积分时间	1 PLC
输入阻抗	10 M $\Omega$
通道延迟	自动
TOT 读取模式	读取但不清除
TOT 触发模式	上升沿
<b>定标配置</b>	
定标配置	关闭
定标系数 A	0
定标系数 B	1
定标系数 C	0
x1	0
单位	V
<b>报警配置</b>	
报警方式	NONE
报警通道	Alarm1
HI	0
LO	0
<b>报警通道配置</b>	
报警队列	不清除
输出状态	报警输出引脚被清除
输出模式	锁存
报警输出	低电平
<b>通道监视</b>	
正在进行的监视	停止
<b>模块控制</b>	
MC3120/MC3132/MC3164	所有通道断开
MC3324	所有通道断开
MC3416	所有通道断开

MC3534	4 个 DIO 端口：输入 4 个 TOT 计数值：0 4 个 DAC：0 VDC
MC3648	所有通道断开
<b>系统相关</b>	
日期	不受影响
时间	不受影响
语言	不受影响
声音	开
DMM	不受影响
屏保	关
小数点	.
分隔符	无
上电值	默认值
电源开关	常闭
模块插拔	不受影响
亮度	8
错误队列	不清除

**注\***：重新上电（上电值设为默认值，见 [SYSTem:UTility:CONFigure:POWEron](#) 命令）或者发送 [\\*RST](#) 命令都会使仪器恢复出厂设置。



## 附录 B：预置状态

参数	预置状态
<b>扫描配置</b>	
扫描列表	不受影响
读数存储器	清除所有读数
最小值、最大值、平均值和标准偏差	清除
触发模式	不受影响
扫描时间间隔	不受影响
扫描次数	不受影响
<b>测量配置</b>	
功能	不受影响
量程	不受影响
积分时间	不受影响
输入阻抗	不受影响
通道延迟	不受影响
TOT 读取模式	不受影响
TOT 触发模式	不受影响
<b>定标配置</b>	
定标配置	不受影响
定标系数 A	不受影响
定标系数 B	不受影响
定标系数 C	不受影响
x1	不受影响
单位	不受影响
<b>报警配置</b>	
报警方式	不受影响
报警通道	不受影响
HI	不受影响
LO	不受影响
<b>报警通道配置</b>	
报警队列	不清除
输出模式	不受影响
输出状态	报警输出引脚被清除
报警输出	不受影响
<b>通道监视</b>	
正在进行的监视	停止
<b>模块控制</b>	
MC3120/MC3132/MC3164	所有通道断开
MC3324	所有通道断开
MC3416	所有通道断开
MC3534	4 个 DIO 端口：输入 4 个 TOT 计数值：0

	4 个 DAC: 0 VDC
MC3648	所有通道断开
<b>系统相关</b>	
日期	不受影响
时间	不受影响
语言	不受影响
声音	开
DMM	不受影响
屏保	关
小数点	.
分隔符	无
上电值	默认值
电源开关	常闭
模块动作	不受影响
亮度	8

注\*: 发送 [SYSTEM:PRESet](#) 命令可以使仪器恢复预置状态。

## 附录 C：非易失存储器

当仪器掉电时，存储于非易失存储器中的信息将不会丢失。

## 附录 D：易失存储器

当仪器掉电时，存储于易失存储器中的信息将会丢失。

# 附录 E：模块示意图

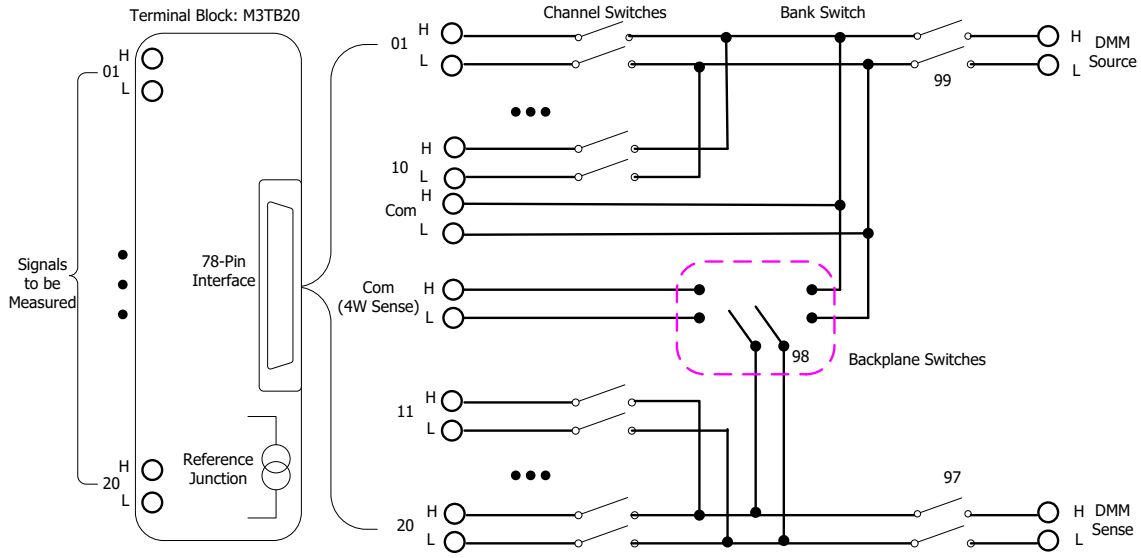


图 5-1 MC3120 示意图

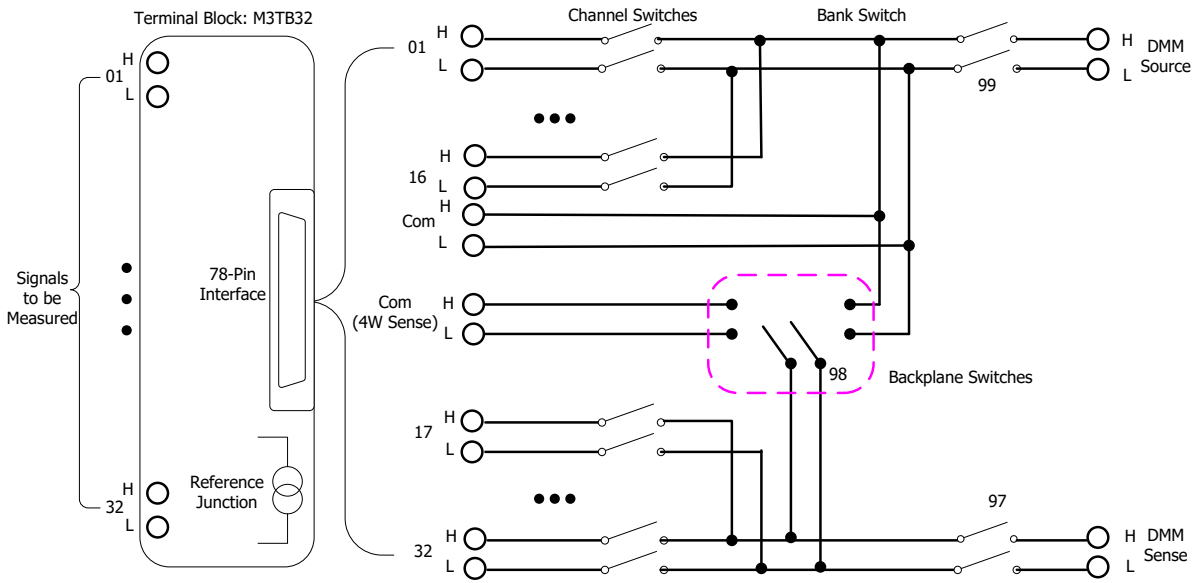


图 5-2 MC3132 示意图

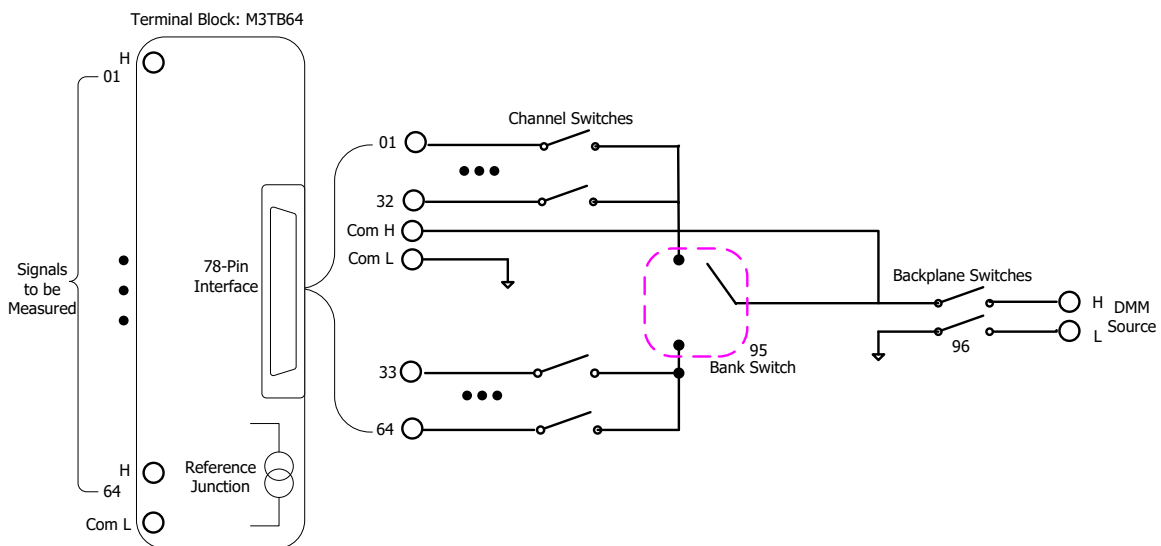


图 5-3 MC3164 示意图

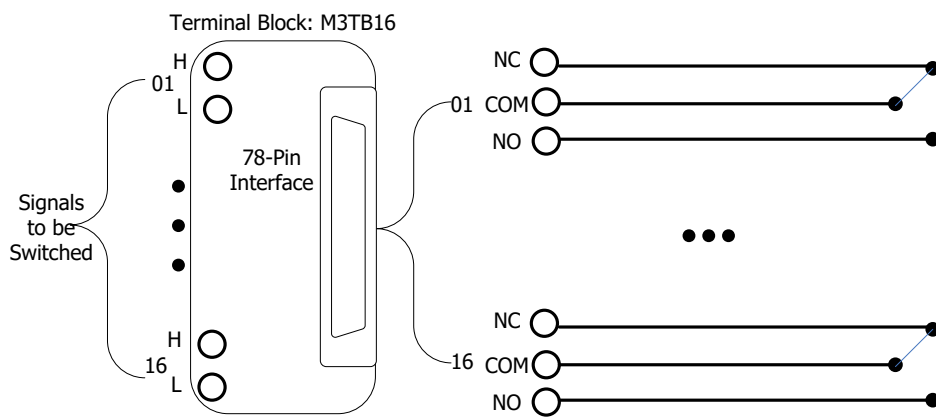


图 5-4 MC3416 示意图

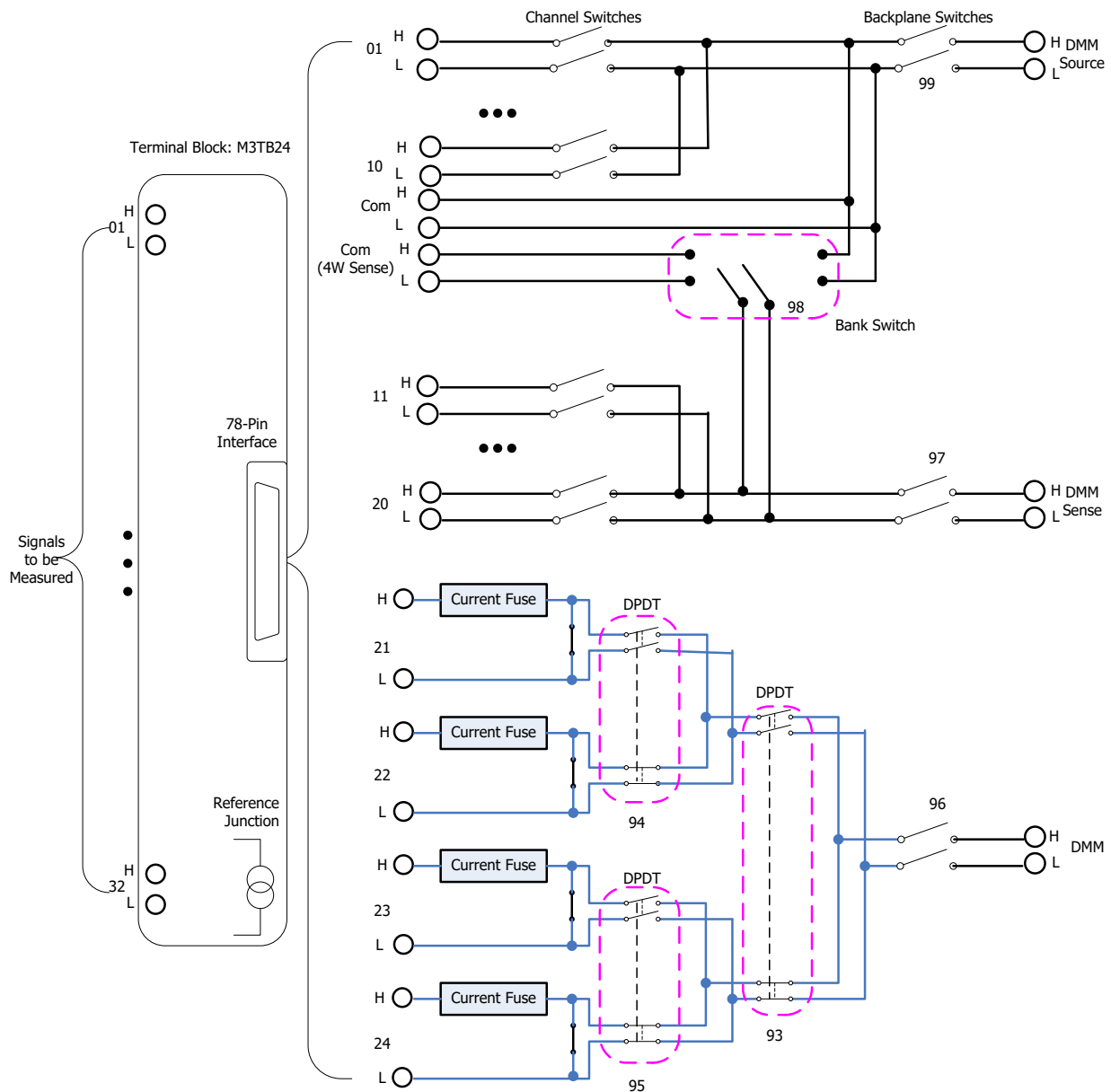


图 5-5 MC3324 示意图

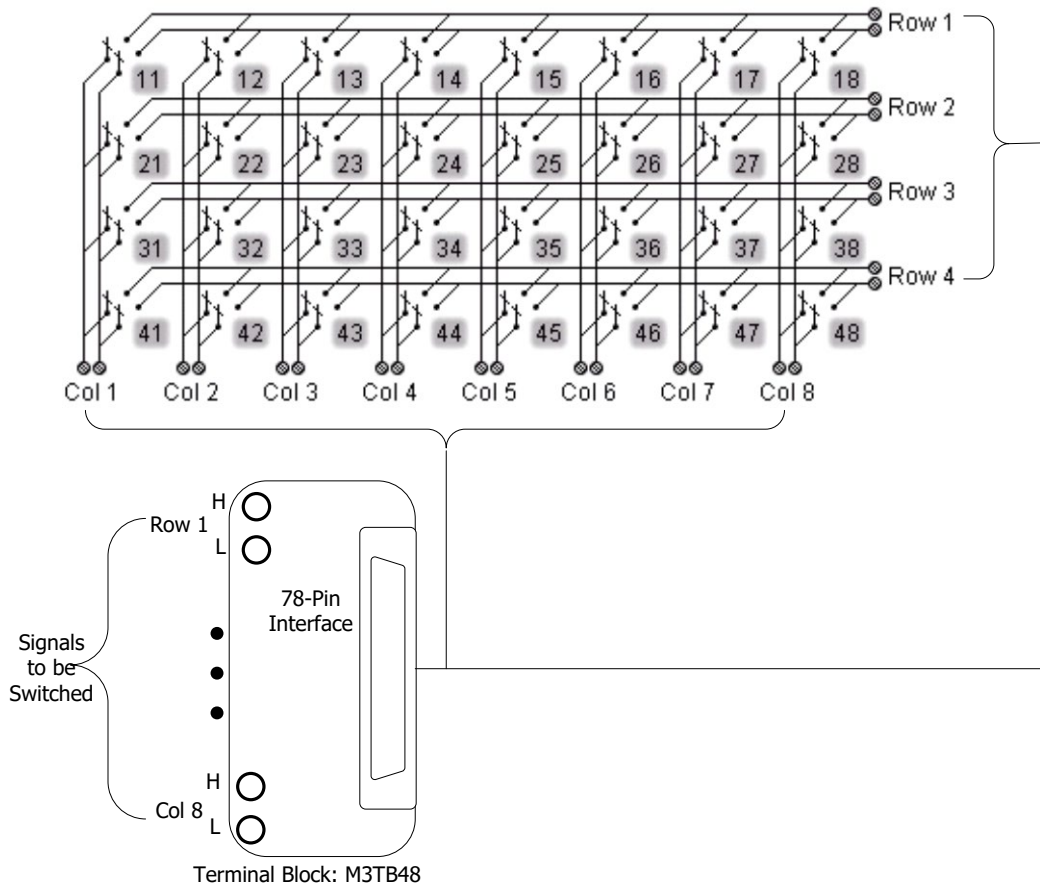


图 5-6 MC3648 示意图

## 附录 F：命令速查列表

- ◆ [ABORt](#)

- ◆ [CALCulate](#) 命令子系统

  - [CALCulate:AVERage:AVERage?](#)

  - [CALCulate:AVERage:MAXimum?](#)

  - [CALCulate:AVERage:MINimum?](#)

  - [CALCulate:AVERage:PTPeak?](#)

  - [CALCulate:AVERage:SDEV?](#)

  - [CALCulate:AVERage:CLEar](#)

  - [CALCulate:AVERage:COUNT?](#)

  - [CALCulate:AVERage:MAXimum:TIME?](#)

  - [CALCulate:AVERage:MINimum:TIME?](#)

  - [CALCulate:COMPare:DATA](#)

  - [CALCulate:COMPare:MASK](#)

  - [CALCulate:COMPare:STATe](#)

  - [CALCulate:COMPare:TYPE](#)

  - [CALCulate:LIMit:LOWer](#)

  - [CALCulate:LIMit:UPPer](#)

  - [CALCulate:LIMit:LOWer:STATe](#)

  - [CALCulate:LIMit:UPPer:STATe](#)

  - [CALCulate:SCALE:SQUare](#)

  - [CALCulate:SCALE:GAIN](#)

  - [CALCulate:SCALE:OFFSet](#)

  - [CALCulate:SCALE:CONStant](#)

  - [CALCulate:SCALE:OFFSet:NULL](#)

  - [CALCulate:SCALE:STATe](#)

  - [CALCulate:SCALE:UNIT](#)

- ◆ [CONFigure](#) 命令子系统

  - [CONFigure?](#)

  - [CONFigure:ANYSensor](#)

  - [CONFigure:COPY:CH:CH](#)

  - [CONFigure:COPY:CH:SLOT](#)

  - [CONFigure:COPY:SLOT:SLOT](#)

  - [CONFigure:CURRent:AC](#)

  - [CONFigure:CURRent\[:DC\]](#)

  - [CONFigure:DIGital:BYTE](#)

  - [CONFigure:DIGital:DWORD](#)



- [CONFigure:DIgital:WORD](#)
- [CONFigure:FREQuency](#)
- [CONFigure:PERiod](#)
- [CONFigure:FRESistance](#)
- [CONFigure:RESistance](#)
- [CONFigure:TEMPerature](#)
- [CONFigure:TOTalize](#)
- [CONFigure:VOLTag:e:AC](#)
- [CONFigure:VOLTag:e\[:DC\]](#)
- ◆ [DATA 命令子系统](#)
  - [DATA:LAST?](#)
  - [DATA:POINts?](#)
  - [DATA:POINts:EVENT:THReshold](#)
  - [DATA:REMOve?](#)
- ◆ [DIAGnostic 命令子系统](#)
  - [DIAGnostic:DMM:CYCLes?](#)
  - [DIAGnostic:DMM:CYCLes:CLEar](#)
  - [DIAGnostic:PEEK:SLOT:DATA](#)
  - [DIAGnostic:POKE:SLOT:DATA](#)
  - [DIAGnostic:RELAy:CYCLes?](#)
  - [DIAGnostic:RELAy:CYCLes:CLEar](#)
- ◆ [DISPlay 命令子系统](#)
  - [DISPlay](#)
  - [DISPlay:TEXT](#)
  - [DISPlay:TEXT:CLEar](#)
- ◆ [FETCh?](#)
- ◆ [FORMat 命令子系统](#)
  - [FORMat:READing:ALARm](#)
  - [FORMat:READing:CHANnel](#)
  - [FORMat:READing:TIME](#)
  - [FORMat:READing:TIME:TYPE](#)
  - [FORMat:READing:UNIT](#)
- ◆ [IEEE-488.2 常用命令](#)
  - [\\*CLS](#)
  - [\\*ESE](#)
  - [\\*ESR?](#)
  - [\\*IDN?](#)
  - [\\*OPC](#)

[\\*PSC](#)

[\\*RST](#)

[\\*SAV](#)

[\\*RCL](#)

[\\*SRE](#)

[\\*STB?](#)

[\\*TRG](#)

[\\*WAI](#)

◆ [INITiate](#)

◆ [INPut:IMPedance:AUTO](#)

◆ [INSTrument](#) 命令子系统

[INSTrument:DMM](#)

[INSTrument:DMM:INSTalled?](#)

◆ [LXI](#) 命令子系统

[LXI:IDENTify\[:STATE\]](#)

[LXI:RESet](#)

[LXI:REStart](#)

◆ [MEASure](#) 命令子系统

[MEASure:ANYSensor?](#)

[MEASure:CURR:AC?](#)

[MEASure:CURR\[:DC\]?](#)

[MEASure:DIGital:BYTE?](#)

[MEASure:DIGital:DWORD?](#)

[MEASure:DIGital:WORD?](#)

[MEASure:FREQuency?](#)

[MEASure:PERiod?](#)

[MEASure:TEMPerature?](#)

[MEASure:TOTalize?](#)

[MEASure:VOLTag:e:AC?](#)

[MEASure:VOLTag:e\[:DC\]?](#)

◆ [MEMory](#) 命令子系统

[MEMory:NSTates?](#)

[MEMory:SAVE:SYSTem](#)

[MEMory:NAME:SYSTem?](#)

[MEMory:RECall:SYSTem](#)

[MEMory:SAVE:CONFig](#)

[MEMory:NAME:CONFig?](#)

[MEMory:RECall:CONFig](#)

[MEMory:SAVE:MIRRor](#)  
[MEMory:NAME:MIRRor?](#)  
[MEMory:RECall:MIRRor](#)  
[MEMory:SAVE:DATA](#)  
[MEMory:NAME:DATA?](#)  
[MEMory:RECall:DATA](#)  
[MEMory:STATE:DELeTe](#)  
[MEMory:STATE:NAME](#)  
[MEMory:STATE:RECall](#)  
[MEMory:STATE:VALid?](#)

◆ [MMEMory 命令子系统](#)

[MMEMory:EXPort?](#)  
[MMEMory:FORMat:READing:CSEParator](#)  
[MMEMory:FORMat:READing:RLIMit](#)  
[MMEMory:IMPort:CATalog?](#)  
[MMEMory:IMPort:CONFig?](#)  
[MMEMory:LOG\[:ENABLE\]](#)

◆ [OUTPut 命令子系统](#)

[OUTPut:ALARm<n>:CLEar](#)  
[OUTPut:ALARm:CLEar:ALL](#)  
[OUTPut:ALARm<n>:ENABLE?](#)  
[OUTPut:ALARm\[<n>\]:MODE](#)  
[OUTPut:ALARm\[<n>\]:SLOPe](#)  
[OUTPut:ALARm<n>:SOURce](#)

◆ [R?](#)

◆ [READ?](#)

◆ [ROUTE 命令子系统](#)

[ROUTE:CHANnel:ADVance:SOURce](#)  
[ROUTE:CHANnel:ADVance:EDGE](#)  
[ROUTE:CHANnel:DELay](#)  
[ROUTE:CHANnel:DELay:AUTO](#)  
[ROUTE:CHANnel:FWIRe](#)  
[ROUTE:CLOSe](#)  
[ROUTE:CLOSe:EXCLusive](#)  
[ROUTE:DONE?](#)  
[ROUTE:MONitor\[:CHAN\]](#)  
[ROUTE:MONitor:DATA?](#)  
[ROUTE:MONitor:DATA:FULL?](#)

[ROUTe:MONitor:STATe](#)

[ROUTe:OPEN](#)

[ROUTe:SCAN](#)

[ROUTe:SCAN:SIZE?](#)

◆ [SENSe 命令子系统](#)

[\[SENSe:\]ANYSensor:FREQuency:RANGe:LOWer](#)

[\[SENSe:\]ANYSensor:VOLTagE:APERture](#)

[\[SENSe:\]ANYSensor:VOLTagE:NPLC](#)

[\[SENSe:\]ANYSensor:CURRent:APERture](#)

[\[SENSe:\]ANYSensor:CURRent:NPLC](#)

[\[SENSe:\]ANYSensor:SEGment](#)

[\[SENSe:\]ANYSensor:SEGment:CLear](#)

[\[SENSe:\]ANYSensor:TYPE](#)

[\[SENSe:\]CURRent:AC:BANDwidth](#)

[\[SENSe:\]CURRent:AC:RANGe](#)

[\[SENSe:\]CURRent\[:DC\]:RANGe](#)

[\[SENSe:\]CURRent:AC:RANGe:AUTO](#)

[\[SENSe:\]CURRent\[:DC\]:RANGe:AUTO](#)

[\[SENSe:\]CURRent:AC:RESolution](#)

[\[SENSe:\]CURRent\[:DC\]:APERture](#)

[\[SENSe:\]CURRent\[:DC\]:NPLC](#)

[\[SENSe:\]CURRent\[:DC\]:RESolution](#)

[\[SENSe:\]DIGital:DATA\[:BYTE\]?](#)

[\[SENSe:\]DIGital:DATA:WORD?](#)

[\[SENSe:\]DIGital:DATA:DWORD?](#)

[\[SENSe:\]DIGital:TYPE](#)

[\[SENSe:\]DIGital:LEVel](#)

[\[SENSe:\]DIGital:THReshold](#)

[\[SENSe:\]FREQuency:APERture](#)

[\[SENSe:\]PERiod:APERture](#)

[\[SENSe:\]FREQuency:RANGe:LOWer](#)

[\[SENSe:\]PERiod:RANGe:LOWer](#)

[\[SENSe:\]FREQuency:VOLTagE:RANGe](#)

[\[SENSe:\]PERiod:VOLTagE:RANGe](#)

[\[SENSe:\]FREQuency:VOLTagE:RANGe:AUTO](#)

[\[SENSe:\]PERiod:VOLTagE:RANGe:AUTO](#)

[\[SENSe:\]FUNCTion](#)

[\[SENSe:\]TEMPerature:APERture](#)

[\[SENSe:\]TEMPerature:NPLC](#)

[\[SENSe:\]TEMPerature:RJUNction?](#)  
[\[SENSe:\]TEMP:TRANsdUCer:FRTD:OCOMpensated](#)  
[\[SENSe:\]TEMP:TRANsdUCer:RTD:OCOMpensated](#)  
[\[SENSe:\]TEMPerature:TRANsdUCer:FRTD:RESistance\[:REFerence\]](#)  
[\[SENSe:\]TEMPerature:TRANsdUCer:RTD:RESistance\[:REFerence\]](#)  
[\[SENSe:\]TEMPerature:TRANsdUCer:FRTD:TYPE](#)  
[\[SENSe:\]TEMPerature:TRANsdUCer:RTD:TYPE](#)  
[\[SENSe:\]TEMPerature:TRANsdUCer:TCouple:CHECK](#)  
[\[SENSe:\]TEMPerature:TRANsdUCer:TCouple:RJUNction](#)  
[\[SENSe:\]TEMPerature:TRANsdUCer:TCouple:RJUNction:TYPE](#)  
[\[SENSe:\]TEMPerature:TRANsdUCer:TCouple:TYPE](#)  
[\[SENSe:\]TEMPerature:TRANsdUCer:THERmistor:TYPE](#)  
[\[SENSe:\]TEMPerature:TRANsdUCer:TYPE](#)  
[\[SENSe:\]TOTalize:CLEar:IMMediate](#)  
[\[SENSe:\]TOTalize:DATA?](#)  
[\[SENSe:\]TOTalize:SLOPe](#)  
[\[SENSe:\]TOTalize:START\[:IMMediate\]](#)  
[\[SENSe:\]TOTalize:START:DEFault](#)  
[\[SENSe:\]TOTalize:STOP\[:IMMediate\]](#)  
[\[SENSe:\]TOTalize:STOP:DEFault](#)  
[\[SENSe:\]TOTalize:TYPE](#)  
[\[SENSe:\]TOTalize:THReshold](#)  
[\[SENSe:\]VOLTage:AC:RANGe](#)  
[\[SENSe:\]VOLTage:AC:RANGe:AUTO](#)  
[\[SENSe:\]VOLTage:AC:BANDwidth](#)  
[\[SENSe:\]VOLTage:AC:RESolution](#)  
[\[SENSe:\]VOLTage\[:DC\]:APERture](#)  
[\[SENSe:\]VOLTage\[:DC\]:NPLC](#)  
[\[SENSe:\]VOLTage\[:DC\]:RANGe](#)  
[\[SENSe:\]VOLTage\[:DC\]:RANGe:AUTO](#)  
[\[SENSe:\]VOLTage\[:DC\]:RESolution](#)  
[\[SENSe:\]ZERO:AUTO](#)

◆ [SOURce 命令子系统](#)

[SOURce:DIgital:DATA\[:BYTE\]](#)  
[SOURce:DIgital:DATA:WORD](#)  
[SOURce:DIgital:DATA:DWORD](#)  
[SOURce:DIgital:STATe?](#)  
[SOURce:VOLTage](#)

◆ STATus 命令子系统

[STATus:ALARm:CONDition?](#)

[STATus:ALARm:ENABle](#)

[STATus:ALARm\[:EVENT\]?](#)

[STATus:OPERation:CONDition?](#)

[STATus:OPERation:ENABle](#)

[STATus:OPERation\[:EVENT\]?](#)

[STATus:PRESet](#)

[STATus:QUEStionable:CONDition?](#)

[STATus:QUEStionable:ENABle](#)

[STATus:QUEStionable\[:EVENT\]?](#)

◆ SYSTem 命令子系统

[SYSTem:ALARm?](#)

[SYSTem:ANALog:OUTPut:SWITCh](#)

[SYSTem:COMMunicate:GPIB:ADDResS](#)

[SYSTem:COMMunicate:LAN:AUTOip](#)

[SYSTem:COMMunicate:LAN:CONTRol?](#)

[SYSTem:COMMunicate:LAN:DHCP](#)

[SYSTem:COMMunicate:LAN:DNS](#)

[SYSTem:COMMunicate:LAN:GATEWay](#)

[SYSTem:COMMunicate:LAN:IPADdress](#)

[SYSTem:COMMunicate:LAN:MAC?](#)

[SYSTem:COMMunicate:LAN:MANUIp](#)

[SYSTem:COMMunicate:LAN:TELNet:PRoMpt](#)

[SYSTem:COMMunicate:LAN:TELNet:WMESsage](#)

[SYSTem:COMMunicate:LAN:SMASk](#)

[SYSTem:COMMunicate:LAN:UPDate](#)

[SYSTem:COMMunicate:RS232:BAUD](#)

[SYSTem:COMMunicate:RS232:FLOWcontrol](#)

[SYSTem:COMMunicate:RS232:PARItY](#)

[SYSTem:COMMunicate:RS232:PRINT:STATe](#)

[SYSTem:CPON](#)

[SYSTem:CTYPe:DEFine](#)

[SYSTem:CTYPe:DEFault](#)

[SYSTem:CTYPe?](#)

[SYSTem:DATE](#)

[SYSTem:EDITION?](#)

[SYSTem:ERRor?](#)

[SYSTem:IDN:USER:DEFine](#)  
[SYSTem:IDN:DEFault](#)  
[SYSTem:LFRequency?](#)  
[SYSTem:LOCal](#)  
[SYSTem:OPENTimes?](#)  
[SYSTem:PRESet](#)  
[SYSTem:REMOte](#)  
[SYSTem:RWLock](#)  
[SYSTem:SECurity\[:IMMediate\]](#)  
[SYSTem:SERIal?](#)  
[SYSTem:TIME](#)  
[SYSTem:TIME:SCAN?](#)  
[SYSTem:TYPE?](#)  
[SYSTem:UTIlity:BEEPer:STATe](#)  
[SYSTem:UTIlity:CARDOperation](#)  
[SYSTem:UTIlity:CONFigure:POWEron](#)  
[SYSTem:UTIlity:DISPlay:BRIGht](#)  
[SYSTem:UTIlity:FORMat:DECImal](#)  
[SYSTem:UTIlity:FORMat:SEPARate](#)  
[SYSTem:UTIlity:LANGUage](#)  
[SYSTem:UTIlity:POWEr:SWITCh:STATe](#)  
[SYSTem:UTIlity:SAVER:TIME](#)  
[SYSTem:VERSion?](#)

◆ [TRIGger 命令子系统](#)

[TRIGger:ABSolute](#)  
[TRIGger:COUNt](#)  
[TRIGger:EDGE](#)  
[TRIGger:SOURce](#)  
[TRIGger:TIMer](#)

◆ [UNIT 命令子系统](#)

[UNIT:ANYSensor](#)  
[UNIT:TEMPerature](#)

## 附录 G：保修概要

普源精电科技股份有限公司（**RIGOL TECHNOLOGIES CO., LTD.**，以下简称 **RIGOL**）承诺其生产仪器的主机和附件，在产品保修期内无任何材料和工艺缺陷。

在保修期内，若产品被证明有缺陷，**RIGOL** 将为用户免费维修或更换。详细保修条例请参见 **RIGOL** 官方网站或产品保修卡的说明。欲获得维修服务或保修说明全文，请与 **RIGOL** 维修中心或各地办事处联系。

除本概要或其他适用的保修卡所提供的保证以外，**RIGOL** 公司不提供其他任何明示或暗示的保证，包括但不限于对产品可交易性和特殊用途适用性之任何暗示保证。在任何情况下，**RIGOL** 公司对间接的，特殊的或继起的损失不承担任何责任。