

# RIGOL



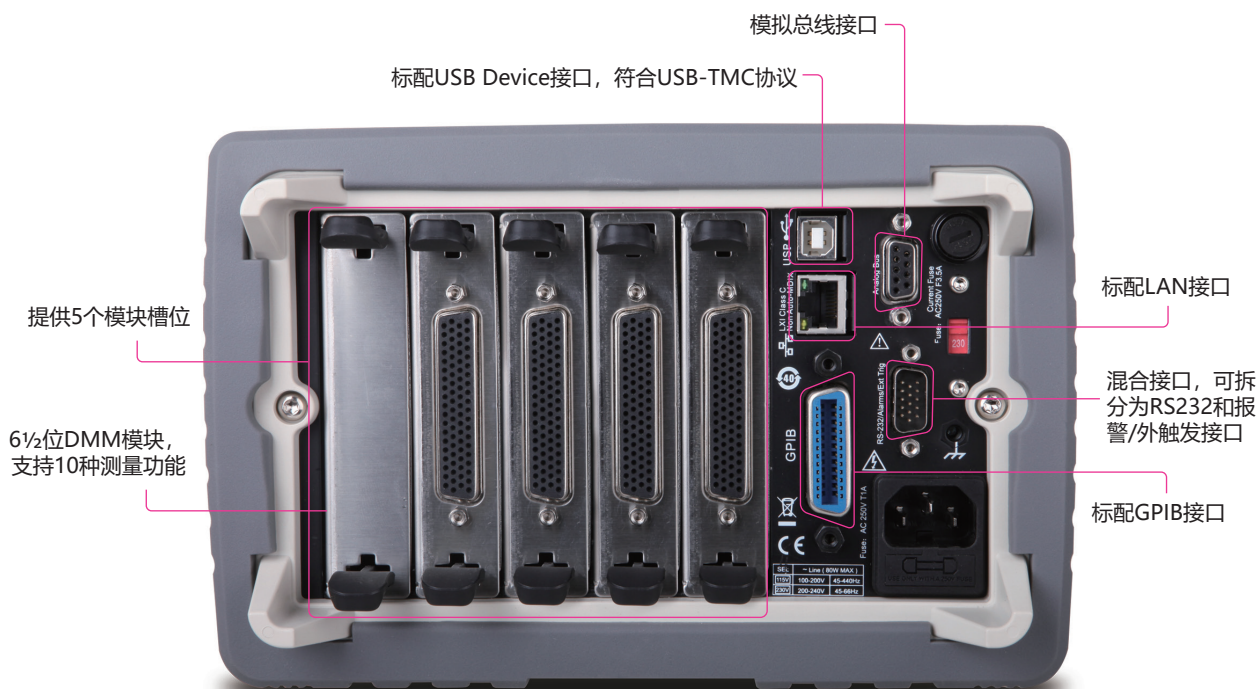
## M300系列 数据采集/开关系统

- 单机支持多达320个切换通道，单通道成本极低
- 可脱离PC独立运行
- USB数据直接存储功能
- 高达100K的数据缓存
- 8种模块卡可选
- 6½位DMM，任意槽位任意插拔，支持DCV、DCI、ACV、ACI、周期、频率、温度（热电偶、热敏电阻和RTD）以及任意传感器测量功能
- 标配多种通信接口：USB Device、USB Host、GPIB、LAN (LXI Core 2011 Device)、RS232
- 标准的SCPI命令集
- 数学统计功能：AVG、MAX、MIN、SDEV
- 良好的人机交互界面
- 在线帮助系统
- 多国系统语言
- 4.3英寸彩色LCD
- 配套上位机控制分析软件

无论是研发阶段的产品性能测试，还是生产过程中的自动化测试，针对多测试点，多种信号测量等应用，模块化结构的M300系列数据采集/开关系统将精密的测量功能与灵活的信号连接功能相结合，可提供丰富的测试测量解决方案。

普源精电

# M300系列数据采集/开关系统



设备尺寸: 宽×高×深 = 239.0mm×159.0mm×373.4mm 重量: 约5.7kg (不含包装)

## ► 设计特色

### ·向导式通道配置



测量配置



定标配置



报警配置



高级配置

### ·通道监视功能



单通道监视

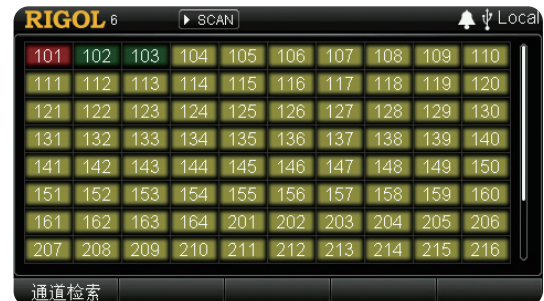


多 / 全通道监视

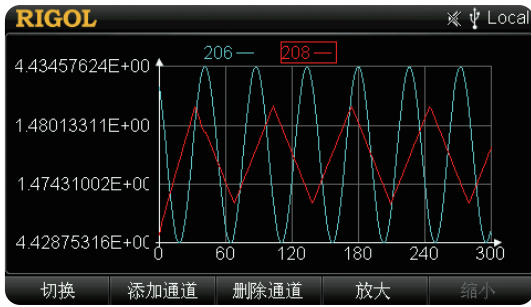
### ·多视图切换功能



实时显示扫描信息，可查看选中通道的全部测量数据



实时显示通道状态



可绘制扫描数据曲线

412	49Cyc	413	49Cyc	414	48Cyc
415	48Cyc	416	48Cyc	417	51Cyc
418	50Cyc	419	49Cyc	420	50Cyc
421	53Cyc	422	51Cyc	423	51Cyc
424	49Cyc	425	48Cyc	426	47Cyc
427	48Cyc	428	47Cyc	429	47Cyc
430	47Cyc	431	46Cyc	432	47Cyc
495	24Cyc	496	20Cyc	497	0Cyc

模块继电器开关次数统计功能

报警数据	时间	通道	方式	Alarm
994.1193mV	07-23 14:05:05.000	101	Hi	1

报警信息

序号	错误信息
1	-110,"Command header error"
2	-109,"Missing parameter"

错误信息

·多种配置拷贝功能



多种配置拷贝功能，方便快速配置多个通道



模块拷贝

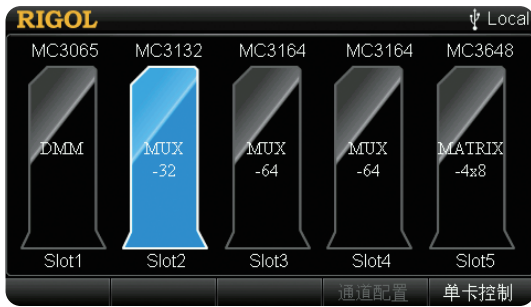
源配置通道:101					目的配置通道:102				
102	103	104	105	106	107	108	109	110	111
112	113	114	115	116	117	118	119	120	121
122	123	124	125	126	127	128	129	130	131

通道拷贝

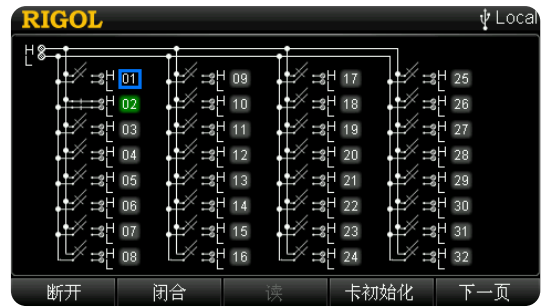


扩展拷贝

## ·模块单独控制



可单独控制各模块



MC3132 控制界面



MC3164 控制界面



MC3648 控制界面

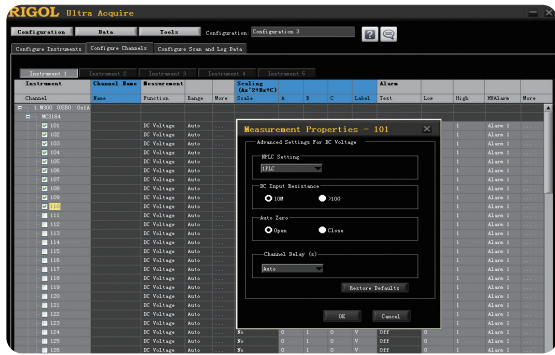


MC3534 控制界面

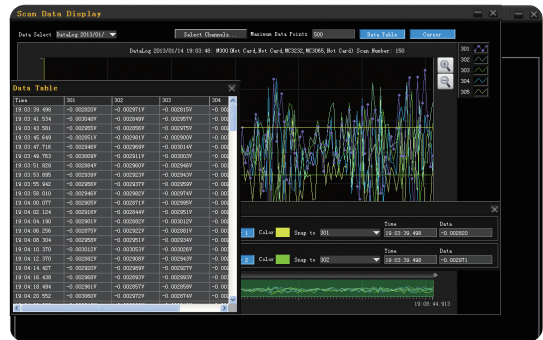


MC3416 控制界面

·上位机通道配置界面



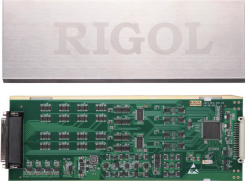



·上位机数据分析界面



## M300支持的模块/接线盒

模块	接线盒	描述
 DMM-MC3065	无需接线盒	DMM 模块 用于测量被测信号 6½ 位读数分辨率 测量功能包括直流电压、交流电压、直流电流、交流电流、频率、周期、温度以及任意传感器 在接入 DMM 模块后，需要确保接入模拟总线的被测信号不高于 300 Vdc 或 300 Vrms
 MUX20-MC3120	 M3TB20	20 通道多路复用器 20 个通道均可转换 HI 和 LO 输入 被测信号通过 M3TB20 接线盒接入 可与 MC3065 相连
 MUX32-MC3132	 M3TB32	32 通道多路复用器 32 个通道均可转换 HI 和 LO 输入 被测信号通过 M3TB32 接线盒接入 可与 MC3065 相连
 MUX32-MC3132	 M3TB32T	32 通道多路复用器 32 个通道均可转换 HI 和 LO 输入 支持 4 线温度传感器 被测信号通过 M3TB32T 接线盒接入 可与 MC3065 相连
 MUX64-MC3164	 M3TB64	64 通道单端多路复用器 64 个通道均可转换 HI 输入 被测信号通过 M3TB64 接线盒接入 可与 MC3065 相连

 <p>MIX24-MC3324</p>	 <p>M3TB24</p>	<p>20 个电压通道 +4 个电流通道混合多路复用器  20 个电压通道均可转换 HI 和 LO 输入  4 个电流通道用于执行直流电流或交流电流测量  被测信号通过 M3TB24 接线盒接入  可与 MC3065 相连</p>
 <p>ACT-MC3416</p>	 <p>M3TB16</p>	<p>16 通道执行器  可将信号切换到被测设备或启动外部设备  16 通道中的每一通道可切换至常开 (Normally-Open, NO)  和常闭 (Normally-Closed, NC) 状态  信号通过 M3TB16 接线盒接入</p>
 <p>MFC-MC3534</p>	 <p>M3TB34</p>	<p>多功能模块  DIO: 4 个 8 位数字输入 / 输出端口  TOT: 4 个计数器输入端  DAC: 4 个模拟输出端  信号通过 M3TB34 接线盒接入</p>
 <p>MATRIX-MC3648</p>	 <p>M3TB48</p>	<p>4×8 双线矩阵开关  用于在测试时同时将多台仪器连接到被测设备的多个点上  32 个双线交叉点, 可以同时连接任何输入和输出组合  信号通过 M3TB48 接线盒接入</p>

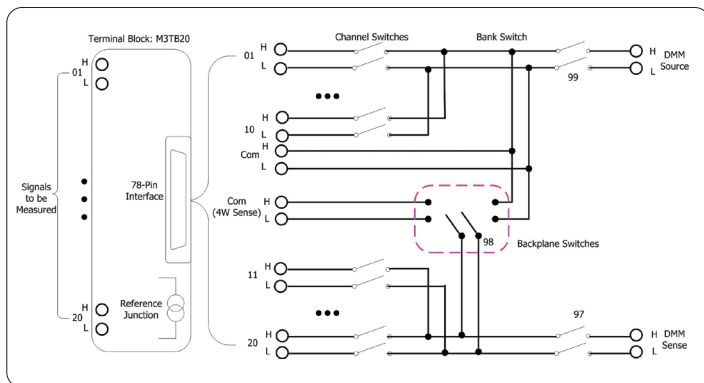
# 多路复用器选型指南

M300提供5种多路复用器模块，配套提供5种外部接线盒用于连接被测信号，支持一线、二线和四线三种连接方式。参考下表，您可以选择适合的多路复用器及其配套接线盒。

		MC3120	MC3132	MC3132	MC3164	MC3324
通道数		20	32	32	64	20+4
		2 线	2 线	2/4 线	1 线	2 线
最大扫描速度		60Ch/s	60Ch/s	60Ch/s	60Ch/s	60Ch/s
配套接线盒		M3TB20	M3TB32	M3TB32T	M3TB64	M3TB24
直流电压		√	√		√	√
交流电压		√	√		√	√
直流电流						√
交流电流						√
频率		√	√		√	√
周期		√	√		√	√
温度	热电偶			√		
	RTD			√		
	RTD 4W			√		
	热敏电阻			√		
任意传感器	直流电压	√	√		√	√
	直流电流					√
	频率	√	√		√	√

## MC3120 20通道多路复用器

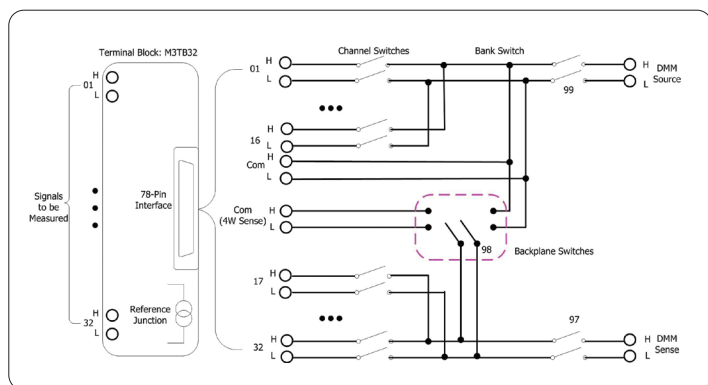
20 通道多路复用器  
 20 个通道均可转换 HI 和 LO 输入  
 被测信号通过 M3TB20 接线盒接入  
 可与 MC3065 相连





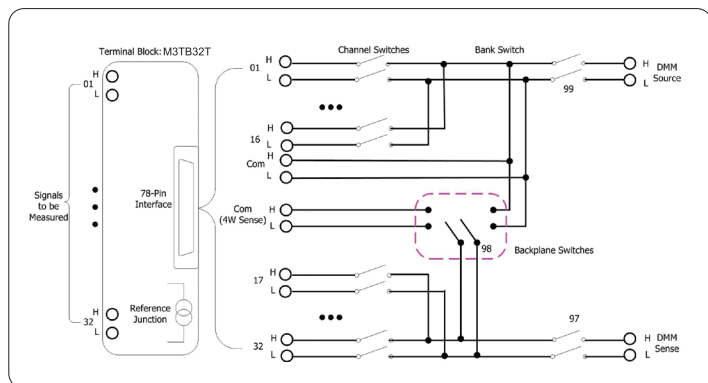
## MC3132 32通道多路复用器

32 通道多路复用器  
 32 个通道均可转换 HI 和 LO 输入  
 被测信号通过 M3TB32 接线盒接入  
 可与 MC3065 相连



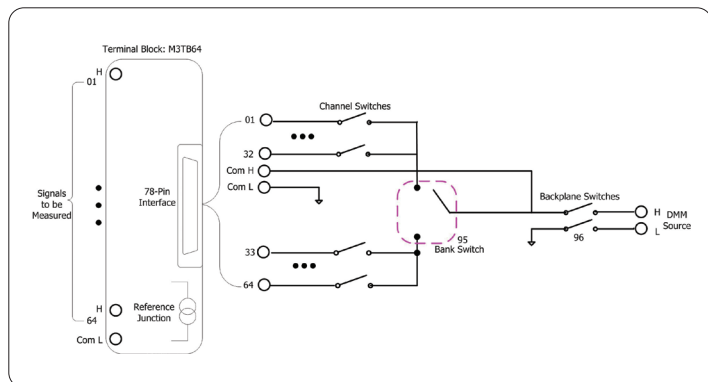
## MC3132 32通道多路复用器

32 通道多路复用器  
 32 个通道均可转换 HI 和 LO 输入  
 支持4线温度传感器  
 被测信号通过 M3TB32T 接线盒接入  
 可与 MC3065 相连



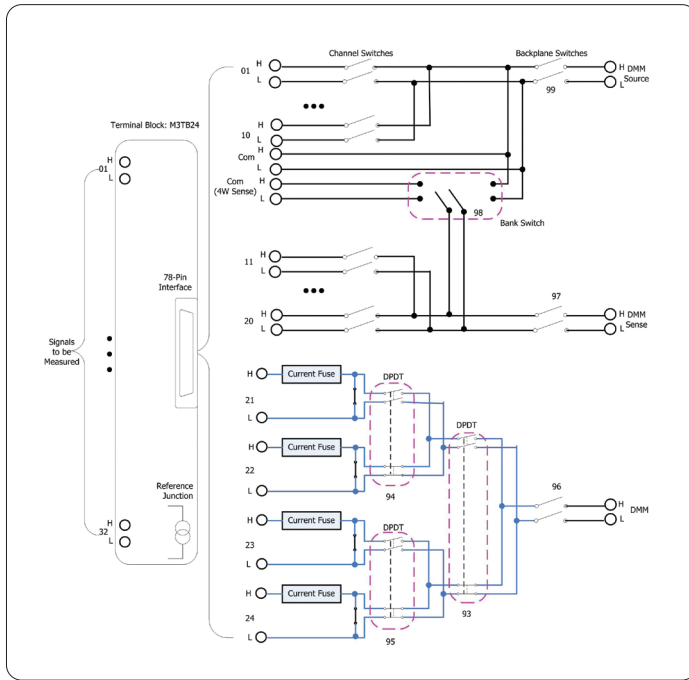
## MC3164 64通道单端多路复用器

64通道单端多路复用器  
 64个通道均只可转换HI输入  
 被测信号通过M3TB64接线盒接入  
 可与MC3065相连



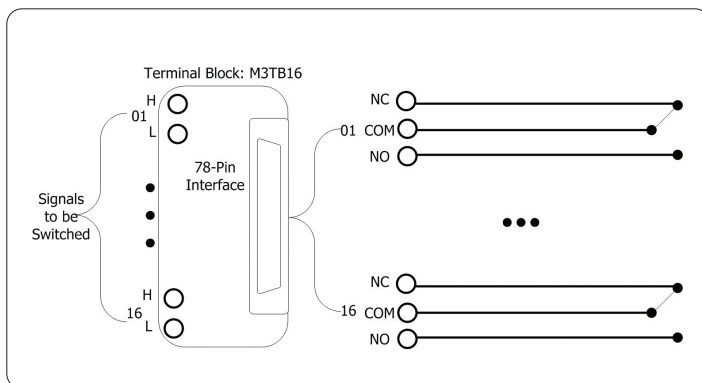
# MC3324 20通道电压+4通道电流混合多路复用器

20个电压通道+4个电流通道混合多路复用器  
 20个电压通道均可转换HI和LO输入  
 4个电流通道用于执行直流电流或交流电流测量  
 被测信号通过M3TB24接线盒接入  
 可与MC3065相连



# MC3416 16通道执行器

16通道执行器  
 可将信号切换到被测设备或启动外部设备  
 16通道中的每一通道可切换至常开 (Normally-Open, NO) 和常闭 (Normally-Closed, NC) 状态  
 信号通过M3TB16接线盒接入



# MC3534 多功能模块

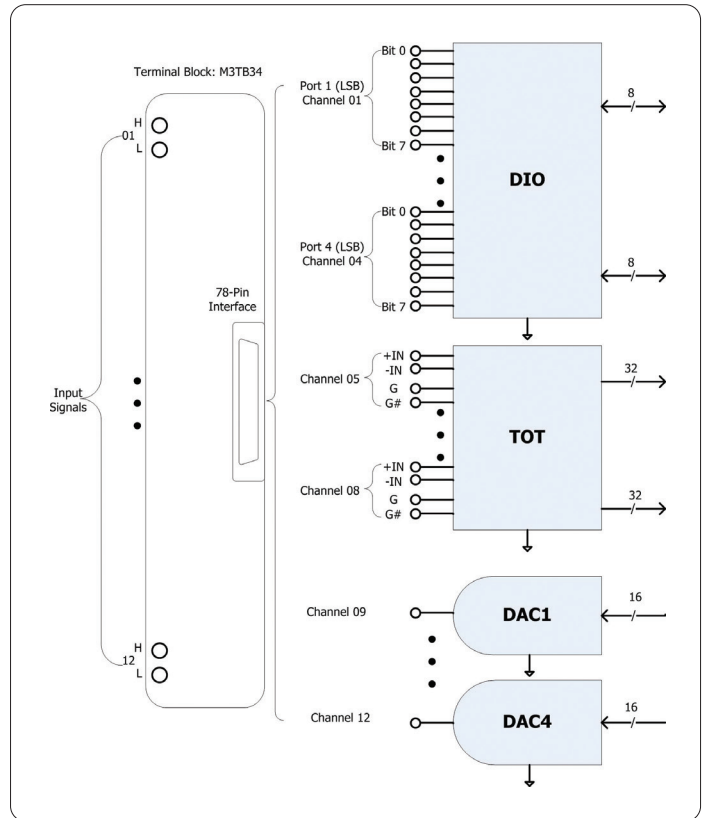
多功能模块

DIO: 4个8位数字输入/输出端口

TOT: 4个计数器输入端

DAC: 4个模拟输出端

信号通过M3TB34接线盒接入



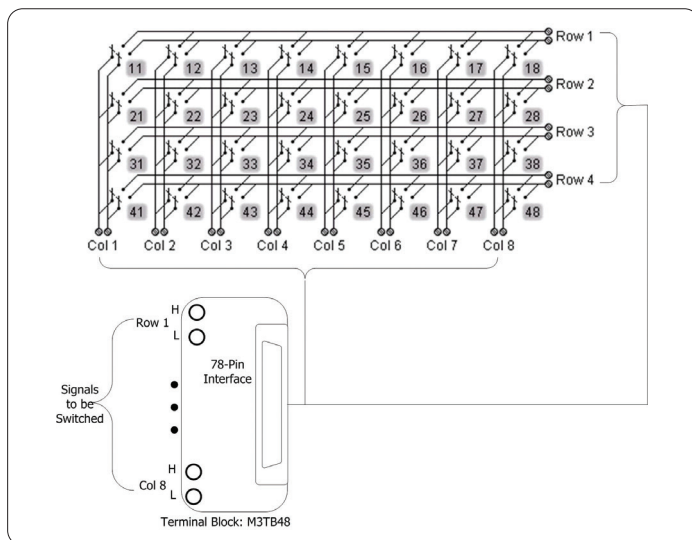
# MC3648 4×8双线矩阵开关

4×8双线矩阵开关

用于在测试时同时将多台仪器连接到被测设备的多个点上

32个双线交叉点, 可以同时连接任何输入和输出组合

信号通过M3TB48接线盒接入



## ► 技术参数

### 直流特性

准确度指标:  $\pm$  (% 读数 + % 量程) <sup>[1]</sup>

功能	量程 <sup>[2]</sup>	测试电流或负荷电压	24 小时 <sup>[3]</sup> $T_{CAL}^{\circ}C \pm 1^{\circ}C$	90 天 $T_{CAL}^{\circ}C \pm 5^{\circ}C$	1 年 $T_{CAL}^{\circ}C \pm 5^{\circ}C$	温度系数 0°C至 ( $T_{CAL}^{\circ}C - 5^{\circ}C$ ) ( $T_{CAL}^{\circ}C + 5^{\circ}C$ ) 至 50°C
直流电压	200.0000mV	-	0.0020 + 0.0020	0.0030 + 0.0025	0.0040 + 0.0025	0.0005 + 0.0005
	2.000000V	-	0.0015 + 0.0005	0.0020 + 0.0006	0.0035 + 0.0006	0.0005 + 0.0001
	20.00000V	-	0.0020 + 0.0004	0.0030 + 0.0005	0.0040 + 0.0005	0.0005 + 0.0001
	200.0000V	-	0.0020 + 0.0006	0.0040 + 0.0006	0.0050 + 0.0006	0.0005 + 0.0001
	300.000V	-	0.0020 + 0.0006	0.0040 + 0.0010	0.0055 + 0.0010	0.0005 + 0.0001
直流电流	200.0000μA	<0.03V	0.010 + 0.012	0.040 + 0.015	0.050 + 0.015	0.0020 + 0.0030
	2.000000mA	<0.25V	0.007 + 0.003	0.030 + 0.003	0.050 + 0.003	0.0020 + 0.0005
	20.00000mA	<0.07V	0.007 + 0.012	0.030 + 0.015	0.050 + 0.015	0.0020 + 0.0020
	200.0000mA	<0.7V	0.010 + 0.002	0.030 + 0.003	0.050 + 0.003	0.0020 + 0.0005
	1.000000A	<0.12V	0.050 + 0.020	0.080 + 0.020	0.100 + 0.020	0.0050 + 0.0010

注: [1] 90 分钟预热和积分时间设置为 100PLC。

[2] 所有量程为 10% 超量程。

[3] 相对于校准标准。

### 测量特性

直流电压	
输入阻抗	200mV、2V、20V 量程: 10MΩ 或 >10GΩ 可选 (当这些量程下输入超出 $\pm 26V$ 时会通过 106kΩ 电阻钳位。) 200V 和 300V 量程: 10MΩ $\pm 1\%$
输入保护	300V
输入偏流	50pA, 25°C 时典型值
共模抑制比	140dB, 对于 LO 引线中的 1kΩ 不平衡电阻, 最大 $\pm 300VDC$ peak。
直流电流	
分流电阻器	200μA、2mA 档: 100Ω 20mA、200mA 档: 1Ω 1A: 0.1Ω
关闭自动调零操作 (典型值)	
仪器预热后, 环境温度稳定 $\pm 1^{\circ}C$ 和 <5 分钟, 直流电压功能增加 0.0001 % 量程 + 2μV 误差。	
建立时间注意事项	
读数建立时间受源阻抗、电缆介质特性及输入信号变化影响。万用表所选默认测量延时可以使大部分测量的第一个读数正确。	
测量注意	
建议测量时使用通过 Teflon 或其它高阻抗、低介质吸收材料进行绝缘的导线。	

## 交流特性

准确度指标:  $\pm$  (% 读数 + % 量程) <sup>[1]</sup>

功能	量程 <sup>[2]</sup>	频率范围	24 小时 <sup>[3]</sup> $T_{CAL}^{\circ}C \pm 1^{\circ}C$	90 天 $T_{CAL}^{\circ}C \pm 5^{\circ}C$	1 年 $T_{CAL}^{\circ}C \pm 5^{\circ}C$	温度系数 0°C至 ( $T_{CAL}^{\circ}C - 5^{\circ}C$ ) ( $T_{CAL}^{\circ}C + 5^{\circ}C$ ) 至 50°C
真有效值交流电压 <sup>[4]</sup>	200.0000mV	3Hz- 5Hz	1.00 + 0.03	1.00 + 0.04	1.00 + 0.04	0.100 + 0.004
		5Hz-10Hz	0.35 + 0.03	0.35 + 0.04	0.35 + 0.04	0.035 + 0.004
		10Hz-20kHz	0.04 + 0.03	0.05 + 0.04	0.06 + 0.04	0.005 + 0.004
		20kHz-50kHz	0.10 + 0.05	0.11 + 0.05	0.12 + 0.05	0.011 + 0.005
		50kHz-100kHz	0.55 + 0.08	0.60 + 0.08	0.60 + 0.08	0.060 + 0.008
	2.000000V	100kHz- 300kHz	4.00 + 0.50	4.00 + 0.50	4.00 + 0.50	0.20 + 0.02
		3Hz-5Hz	1.00 + 0.02	1.00 + 0.03	1.00 + 0.03	0.100 + 0.003
		5Hz-10Hz	0.35 + 0.02	0.35 + 0.03	0.35 + 0.03	0.035 + 0.003
		10Hz-20kHz	0.04 + 0.02	0.05 + 0.03	0.06 + 0.03	0.005 + 0.003
		20kHz-50kHz	0.10 + 0.04	0.11 + 0.05	0.12 + 0.05	0.011 + 0.005
	20.00000V	50kHz-100kHz	0.55 + 0.08	0.60 + 0.08	0.60 + 0.08	0.060 + 0.008
		100kHz-300kHz	4.00 + 0.50	4.00 + 0.50	4.00 + 0.50	0.20 + 0.02
		3Hz-5Hz	1.00 + 0.03	1.00 + 0.04	1.00 + 0.04	0.100 + 0.004
		5Hz-10Hz	0.35 + 0.03	0.35 + 0.04	0.35 + 0.04	0.035 + 0.004
		10Hz-20kHz	0.04 + 0.04	0.07 + 0.04	0.08 + 0.04	0.008 + 0.004
	200.0000V	20kHz- 50kHz	0.10 + 0.05	0.12 + 0.05	0.15 + 0.05	0.012 + 0.005
		50kHz-100kHz	0.55 + 0.08	0.60 + 0.08	0.60 + 0.08	0.060 + 0.008
		100kHz-300kHz	4.00 + 0.50	4.00 + 0.50	4.00 + 0.50	0.20 + 0.02
		3Hz-5Hz	1.00 + 0.02	1.00 + 0.03	1.00 + 0.03	0.100 + 0.003
		5Hz-10Hz	0.35 + 0.02	0.35 + 0.03	0.35 + 0.03	0.035 + 0.003
	300.000V	10Hz-20kHz	0.04 + 0.02	0.07 + 0.03	0.08 + 0.03	0.008 + 0.003
		20kHz-50kHz	0.10 + 0.04	0.12 + 0.05	0.15 + 0.05	0.012 + 0.005
		50kHz-100kHz	0.55 + 0.08	0.60 + 0.08	0.60 + 0.08	0.060 + 0.008
		100kHz-300kHz	4.0 + 0.50	4.0 + 0.50	4.0 + 0.50	0.20 + 0.02
3Hz-5Hz		1.00 + 0.02	1.00 + 0.03	1.00 + 0.03	0.100 + 0.003	
真有效值交流电流 <sup>[5]</sup>	200.0000μA	5Hz-10Hz	0.35 + 0.06	0.35 + 0.06	0.35 + 0.06	0.100 + 0.006
		10Hz-5kHz	0.15 + 0.06	0.15 + 0.06	0.15 + 0.06	0.015 + 0.006
		5kHz-10kHz	0.35 + 0.70	0.35 + 0.70	0.35 + 0.70	0.030 + 0.006
		3Hz-5Hz	1.10 + 0.06	1.10 + 0.06	1.10 + 0.06	0.200 + 0.006
	2.000000mA	5Hz-10Hz	0.30 + 0.04	0.30 + 0.04	0.30 + 0.04	0.100 + 0.006
		10Hz-5kHz	0.12 + 0.04	0.12 + 0.04	0.12 + 0.04	0.015 + 0.006
		5kHz-10kHz	0.20 + 0.25	0.20 + 0.25	0.20 + 0.25	0.030 + 0.006
	20.00000mA	3Hz-5Hz	1.10 + 0.06	1.10 + 0.06	1.10 + 0.06	0.200 + 0.006
		5Hz-10Hz	0.35 + 0.06	0.35 + 0.06	0.35 + 0.06	0.100 + 0.006
		10Hz-5kHz	0.15 + 0.06	0.15 + 0.06	0.15 + 0.06	0.015 + 0.006
	200.0000mA	5kHz-10kHz	0.35 + 0.70	0.35 + 0.70	0.35 + 0.70	0.030 + 0.006
		3Hz-5Hz	1.00 + 0.04	1.00 + 0.04	1.00 + 0.04	0.100 + 0.006
		5Hz-10Hz	0.30 + 0.04	0.30 + 0.04	0.30 + 0.04	0.035 + 0.006
	1.000000A	10Hz-5kHz	0.10 + 0.04	0.10 + 0.04	0.10 + 0.04	0.015 + 0.006
		5kHz-10kHz	0.20 + 0.25	0.20 + 0.25	0.20 + 0.25	0.030 + 0.006
		3Hz-5Hz	1.10 + 0.06	1.10 + 0.06	1.10 + 0.06	0.200 + 0.006
		5Hz-10Hz	0.35 + 0.06	0.35 + 0.06	0.35 + 0.06	0.035 + 0.006
		10Hz-5kHz	0.15 + 0.06	0.15 + 0.06	0.15 + 0.06	0.015 + 0.006
		5kHz-10kHz	0.35 + 0.70	0.35 + 0.70	0.35 + 0.70	0.030 + 0.006
	1.000000A	5Hz-10Hz	0.35 + 0.08	0.35 + 0.10	0.35 + 0.10	0.035 + 0.008
		10Hz-5kHz	0.15 + 0.08	0.15 + 0.10	0.15 + 0.10	0.015 + 0.008

注: [1] 90 分钟预热, 慢滤波, 正弦波输入。

[2] 所有量程为 10% 超量程。

[3] 相对于校准标准。

[4] >5% 量程的交流正弦波输入的性能指标。输入在 1% 到 5% 量程内时, 若频率 <50kHz, 则增加 0.1% 量程的附加误差; 若频率在 50kHz 到 100kHz 区间, 则增加 0.13% 量程的附加误差。

[5] > 5% 量程的交流正弦波输入的性能指标。输入在 1% 到 5% 量程内时增加 0.1% 量程的附加误差; 200μA、2mA 和 1A 量程 > 1kHz 指标为典型值。

## 测量特性

真有效值交流电压	
测量方法	AC 耦合真有效值测量, 任意量程下可以有最高 300V 直流偏置。
波峰因数	满量程时波峰因数 ≤ 5
输入阻抗	所有量程下为 $1M\Omega \pm 2\%$ 并联 $<150pF$ 电容
输入保护	所有量程 300V rms
AC 滤波器带宽	慢: 3Hz - 300kHz 中: 20Hz - 300kHz 快: 200Hz - 300kHz
共模抑制比	70dB, 对于 LO 引线中的 $1k\Omega$ 不平衡电阻, 共模信号频率 $<60Hz$ , 最大 $\pm 300V$ peak。
真有效值交流电流	
测量方法	直流耦合到保险丝和分流电阻器, AC 耦合到真有效值测量 (测量输入的 AC 成分)。
波峰因数	满量程时波峰因数 ≤ 3
最大输入	DC+AC 电流峰值必须 $<300\%$ 量程, 包含直流电流成分的电流 $<1A$ rms。
分流电阻器	200 $\mu$ A、2mA 档: $100\Omega$ 20mA、200mA 档: $1\Omega$ 1A: $0.1\Omega$
建立时间注意事项	
万用表所选默认测量延时可以使大部分测量的第一个读数正确。在精确测量前必须确保输入端的 RC 回路已经完全稳定 (约 1s)。	

## 频率和周期特性

准确度指标:  $\pm$  (% 读数) <sup>[1][2]</sup>

功能	量程	频率范围	24 小时 <sup>[3]</sup> $T_{CAL}^{\circ}C \pm 1^{\circ}C$	90 天 $T_{CAL}^{\circ}C \pm 5^{\circ}C$	1 年 $T_{CAL}^{\circ}C \pm 5^{\circ}C$	温度系数 0 $^{\circ}C$ 至 ( $T_{CAL}^{\circ}C - 5^{\circ}C$ ) ( $T_{CAL}^{\circ}C + 5^{\circ}C$ ) 至 50 $^{\circ}C$
频率、 周期	200mV 至 300V	3 Hz-5 Hz	0.07	0.07	0.07	0.005
		5 Hz-10 Hz	0.04	0.04	0.04	0.005
		10 Hz-40 Hz	0.02	0.02	0.02	0.001
		40 Hz-300 kHz	0.005	0.006	0.007	0.001
		300 kHz-1 MHz	0.005	0.006	0.007	0.001

附加低频误差: (% 读数)

频率	闸门时间 (分辨率)			
	1 秒 (0.1ppm)	0.1 秒 (1ppm)	0.01 秒 (10ppm)	0.001 秒 (100ppm)
3 Hz-5Hz	0	0.12	0.12	0.12
5 Hz-10Hz	0	0.17	0.17	0.17
10 Hz-40Hz	0	0.20	0.20	0.20
40 Hz-100Hz	0	0.06	0.21	0.21
100 Hz-300Hz	0	0.03	0.21	0.21
300 Hz-1 kHz	0	0.01	0.07	0.07
>1kHz	0	0	0.02	0.02

注: [1]90 分钟预热, 使用 1 秒闸门时间。

[2] 频率  $\leq 300kHz$  时, 指标系 10% 至 110% 量程交流输入电压; 频率  $>300kHz$  时, 指标系 20% 至 110% 量程交流输入电压。

最大输入限制到 300Vrms 或  $8 \times 10^7$  Volts-Hz (取较小值)。200mV 量程为满量程输入或比满量程大的输入。对于 20mV 至 200mV, 将全部 % 读数误差乘以 10。

[3] 相对于校准标准。

## 测量特性

频率和周期	
测量方法	倒计时测频技术, AC 耦合输入, 使用交流电压功能。
输入阻抗	所有量程下为 $1M\Omega \pm 2\%$ 并联 $<150pF$ 电容
输入保护	所有量程 300Vrms
测量注意事项	
所有频率计数器都在小电压, 低频信号时引入误差。屏蔽输入非常有助于减小外部噪声带来的测量误差。	
建立时间注意事项	
当被测信号含有变化的直流分量时, 测量周期或频率时会出现误差。在精确测量前必须确保输入端的 RC 回路已经完全稳定 (约 1s)。	

## 温度特性

准确度指标<sup>[1]</sup>

功能	探头类型	类型	最佳范围	1年 $T_{CAL} \text{ } ^\circ\text{C} \pm 5^\circ\text{C}$	温度系数 0°C至 ( $T_{CAL} \text{ } ^\circ\text{C} - 5^\circ\text{C}$ ) ( $T_{CAL} \text{ } ^\circ\text{C} + 5^\circ\text{C}$ ) 至 50°C
温度	RTD <sup>[2]</sup> ( $R_0$ 取值 49Ω 至 2.1kΩ)	$\alpha=0.00385$	-200°C至 660°C	0.16°C	0.01°C
		$\alpha=0.00389$	-200°C至 660°C	0.17°C	0.01°C
		$\alpha=0.00391$	-200°C至 660°C	0.14°C	0.01°C
		$\alpha=0.00392$	-200°C至 660°C	0.15°C	0.01°C
	热敏电阻	2.2 kΩ	-40°C至 150°C	0.08°C	0.002°C
		3 kΩ	-40°C至 150°C	0.08°C	0.002°C
		5 kΩ	-40°C至 150°C	0.08°C	0.002°C
		10 kΩ	-40°C至 150°C	0.08°C	0.002°C
	热电偶 <sup>[3]</sup>	B	0°C至 1820°C	0.76°C	0.14°C
		E	-270°C至 1000°C	0.5°C	0.02°C
		J	-210°C至 1200°C	0.5°C	0.02°C
		K	-270°C至 1372°C	0.5°C	0.03°C
		N	-270°C至 1300°C	0.5°C	0.04°C
		R	-50°C至 1768.1°C	0.5°C	0.09°C
		S	-50°C至 1768.1°C	0.6°C	0.11°C
		T	-270°C至 400°C	0.5°C	0.03°C

注: [1] 90 分钟预热。不包括传感器误差。

[2] 指标指四线电阻测量。

[3] 相对于冷端温度, 准确度基于 ITS-90。内置冷端温度指接线盒内接线端的温度, 准确度为  $\pm 2.5^\circ\text{C}$ 。

## 测量特性

热电偶	
转换	ITS-90 软件补偿
参考结类型	内部, 固定或外部
T/C Check	每个通道可以单独设置 T/C Check。通道电阻大于 5kΩ 时, 判断为 T/C 开路。
RTD	
Alpha	= 0.00385 (DIN/IEC 751) : 使用 ITS-90 软件补偿; = 0.00389、0.00391 或 0.00392: 使用 IPTS-68 软件补偿
热敏电阻	
	44004, 44007, 44006 系列

### 测量注意事项

内置冷端温度补偿跟踪接线盒内温度, 接线盒内温度变化可能引入额外误差。使用内置冷端温度补偿时, 将热电偶线连接到接线盒内并预热 >3 分钟可以使冷端补偿的误差最小。

## 模块特性

MC3120/MC3132/MC3164/MC3324/MC3416/MC3648

一般指标	多路复用器				执行器	矩阵
	MC3120	MC3132	MC3164	MC3324	MC3416	MC3648
通道数	20	32	64	20 电压 +4 电流	16	4×8
	2 线	2 线	1 线	2 线	SPDT	2 线
是否可以连接到 DMM 模块	是	是	是	是	否	否
扫描速度 <sup>[1]</sup>	60Ch/s	60Ch/s	60Ch/s	60Ch/s	——	——
开关速度	200Ch/s	200Ch/s	200Ch/s	200Ch/s	200Ch/s	200Ch/s
最大输入						
电压 (DC, AC 有效值)	300Vrms	300Vrms	300Vrms	300Vrms	300Vrms	300Vrms
电流 (DC, AC 有效值)	1Arms	1Arms	1Arms	1Arms	2Arms	1Arms
功率 (W, VA)	50VA	50VA	50VA	50VA	60VA	50VA
隔离 (通道之间, 通道和地之间) (DC, AC 有效值)	300Vrms	300Vrms	300Vrms	300Vrms	300Vrms	300Vrms
直流特性						
偏移电压	5uV	5uV	5uV	5uV	<3uV	5uV
通道闭合初始电阻	<1Ω	<1Ω	<1Ω	<1Ω	<0.1Ω	<1Ω
隔离 (通道之间, 通道和地之间)	>10GΩ	>10GΩ	>10GΩ	>10GΩ	>10GΩ	>10GΩ
交流特性						
带宽	1MHz	1MHz	1MHz	1MHz	1MHz	1MHz
通道间串扰 (dB) <sup>[2]</sup> 1MHz	-45	-45	-18 <sup>[3]</sup>	-45	- 15	-18
电容 HI-LO	100pF	100pF	100pF	100pF	<500pF	100pF
电容 LO-地	200pF	200pF	200pF	200pF	<200pF	200pF
Volt-Hertz Limit	10 <sup>8</sup>	10 <sup>8</sup>	10 <sup>8</sup>	10 <sup>8</sup>	10 <sup>8</sup>	10 <sup>8</sup>
其它						
T/C 冷端精度 (典型)	0.8°C	0.8°C	0.8°C <sup>[4]</sup>	0.8°C	——	——
开关寿命 (无负载) (典型)	100M	100M	100M	100M	100M	100M
开关寿命 (额定负载) (典型) <sup>[5]</sup>	100K	100K	100K	100K	100K	100K
操作温度	0°C - 55°C	0°C - 55°C	0°C - 55°C	0°C - 55°C	0°C - 55°C	0°C - 55°C
储藏温度	-20°C - 70°C	-20°C - 70°C	-20°C - 70°C	-20°C - 70°C	-20°C - 70°C	-20°C - 70°C
相对湿度 (无凝结)	40°C / 80% RH	40°C / 80% RH	40°C / 80% RH	40°C / 80% RH	40°C / 80% RH	40°C / 80% RH

注: [1] 积分时间为 0.02PLC, 通道延迟为 0, 关闭自动调零, 关闭报警, 关闭定标, 数据到内存 (断开 LAN、USB、GPIB 以及 RS232 等接口的通信), 在 DCV 功能下的测试结果。

[2] 匹配阻抗为 50Ω

[3] 不同组之间的隔离 >40dB

[4] 此模块的热电偶精度不在于冷端温度, 而在于 LO 端的设置

[5] 仅在负载为阻性时



## MC3534

数字输入 / 输出 (DIO)					
端口 1,2,3,4	8 位, 输入或输出, 非隔离				
模式	Vin(L)	Vin(H)	Vout(L)	Vout(H)	Vin(H) Max
TTL	<0.8V	>2.0V	<0.2V@I <sub>out</sub> =-500mA	>4.8V@I <sub>out</sub> =1mA	<42V, 外部漏极开路 上拉
5V CMOS	<1.5V	>3.5V	<0.2V@I <sub>out</sub> =-500mA	>4.8V@I <sub>out</sub> =1mA	
3.3V CMOS	<1.0V	>2.3V	<0.2V@I <sub>out</sub> =-500mA	>3.15V@I <sub>out</sub> =1mA	
2.5V CMOS	<0.75V	>1.75V	<0.2V@I <sub>out</sub> =-500mA	>2.35V@I <sub>out</sub> =1mA	
用户自定义	Threshold-0.3V	Threshold+0.3V	<0.2V@I <sub>out</sub> =-500mA	>(Level-0.2V)@ I <sub>out</sub> =1mA	
报警	可根据匹配值或不匹配值进行比较或屏蔽				可根据匹配值或不匹配值进行比较或屏蔽
Speed	4ms (Max) 报警采样				4ms (Max) 报警采样
Latency	5ms				5ms
读写速度	100 次/s				100 次/s
计数器输入 (TOT)					
	高速通道 (TOT1,TOT2)		常速通道 (TOT3,TOT4)		
最大计数值	2 <sup>32</sup> -1		2 <sup>32</sup> -1		
计数器输入	最大 10MHz, 上升沿或下降沿, 可编程		最大 100kHz, 上升沿或下降沿, 可编程		
信号电平	CMOS 3.3V,5V tolerable		1Vp-p(min),42Vpk(max), Vcm=-12V~+12V		
阈值	内部固定为 CMOS 3.3V		-12V~+12V, 可编程		
门控输入	CMOS 3.3V-Hi, CMOS 3.3V-Lo 或无, 5V 容限		CMOS 3.3V-Hi, CMOS 3.3V-Lo 或无, 5V 容限		
计数复位	手动或读取 + 复位		手动或读取 + 复位		
读速度	100 次/s		100 次/s		
模拟电压输出 (DAC)					
DAC 1,2,3,4	±12V, 非隔离 (以地为参考)				
分辨率	1mV				
I <sub>out</sub>	最大 10mA				
建立时间	1ms 至输出的 0.01 %				
精度	±( % of output + mV)				
1 年 ±5°C	0.25%+20mV				
温度系数	±(0.015%+1mV)/°C				

## 一般技术规格

显示	4.3 英寸
电源	AC 100V - 120V, 45Hz - 440Hz AC 200V - 240V, 45Hz - 66Hz 上电时自动检测电源频率, 400Hz 等同于 50Hz
功耗	25 VA Max
工作环境	全精度: 0°C至 50°C 40°C时, 湿度到 80% R.H., 无凝结
存储温度	-40°C至 70°C
操作海拔	上限 2000m
安全性	IEC 61010-1; EN 61010-1; UL 61010-1; CAN/CSA-C22.2 No. 61010-1 测量 CAT I 300V 污染等级 2
EMC	EN 61326-1
重量	约 5.7 kg (不含包装)
尺寸	(高 × 宽 × 长) : 159.0mm×239.0mm×373.4mm
远程接口	GPIB、10/100Mbit LAN、USB 2.0 Full Speed Device & Host (支持 U 盘)、RS232
编程语言	SCPI
LXI 兼容性	LXI Core 2011 Device, Version 1.4
预热时间	90 分钟

## ► 订货信息

	描述	订货号
主机	M300 数据采集 / 开关系统	M300
	M300 数据采集 / 开关系统 + MC3065 DMM 模块	M301
	M300 数据采集 / 开关系统 + MC3065 DMM 模块 + MC3120 20 通道多路复用器 + M3TB20 接线盒	M302
标配附件	符合所在国标准的电源线	-
	USB 数据线	CB-USBA-USBFF-150
	混合接口拆分线	MIX-SEPARATOR
	M300 系列标配的上位机控制及分析软件	Ultra Acquire
选配附件：模块	4 根备份保险丝： 2 根：AC, 250V, T3.15A 2 根：AC, 250V, T250mA	-
	DMM 模块 (6½ 位)	MC3065
	20 通道多路复用器	MC3120
	32 通道多路复用器	MC3132
	64 通道单端多路复用器	MC3164
	20 通道电压 +4 通道电流多路复用器	MC3324
	16 通道执行器	MC3416
	多功能模块	MC3534
	4×8 矩阵开关	MC3648
	选配附件：接线盒	MC3120 接线盒
MC3132 接线盒		M3TB32
MC3132 接线盒		M3TB32T
MC3164 接线盒		M3TB64
MC3324 接线盒		M3TB24
MC3648 接线盒		M3TB48
MC3534 接线盒		M3TB34
MC3416 接线盒		M3TB16
选配附件	RS232 串口线	-
	SMB 转 BNC 线缆	SMB-BNC
	模拟总线外接头	A-BUS-EXT-PORT
	机架安装套件	RM-1-M300
	2 台并列机架安装套件	RM-2-M300
	M300 系列上位机控制及先进数据分析软件	Ultra Acquire Pro

注：所有主机，附件和选件，请向当地的RIGOL经销商订购

RIGOL 服务与支持专线 4006 200 002



RIGOL® 是普源精电科技股份有限公司的英文名称和商标。本文档中的产品信息可不经通知而变更，有关 RIGOL 最新的产品、应用、服务等方面的信息，请访问 RIGOL 官方网站：[www.rigol.com](http://www.rigol.com)