



RIGOL

HDO4000 系列

数字示波器

快速指南
2022.09



保证和声明

版权

© 2022 普源精电科技股份有限公司

商标信息

RIGOL®是普源精电科技股份有限公司的英文名称和商标。

软件版本

软件升级可能更改或增加产品功能，请关注 **RIGOL** 网站获取最新软件版本或联系 **RIGOL** 升级软件。

声明

- 本公司产品受中国及其他国家和地区的专利（包括已取得的和正在申请的专利）保护。
- 本公司保留改变规格及价格的权利。
- 本手册提供的信息取代以往出版的所有资料。
- 本手册提供的信息如有变更，恕不另行通知。
- 对于本手册可能包含的错误，或因手册所提供的信息及演绎的功能以及因使用本手册而导致的任何偶然或继发的损失，RIGOL 概不负责。
- 未经 RIGOL 事先书面许可，不得影印、复制或改编本手册的任何部分。

产品认证

RIGOL 认证本产品符合中国国家产品标准和行业产品标准及 ISO9001:2015 标准和 ISO14001:2015 标准，并进一步认证本产品符合其他国际标准组织成员的相关标准。

联系我们

如您在使用此产品或本手册的过程中有任何问题或需求，可与 RIGOL 联系：

电子邮箱：service@rigol.com

网址：<http://www.rigol.com>

1 安全要求

1.1 一般安全概要

了解下列安全性预防措施，以避免受伤，并防止损坏本产品或与本产品连接的任何产品。为避免可能的危险，请务必按照规定使用本产品。

- 1 请使用所在国家认可的本产品专用电源线。
- 2 请确保产品可靠接地。
- 3 查看所有终端额定值。
- 4 请使用合适的过压保护。
- 5 请勿开盖操作。
- 6 请勿将异物插入排风口。
- 7 请使用合适的保险丝。
- 8 避免电路外露。
- 9 怀疑产品出故障时，请勿进行操作。
- 10 请保持适当的通风。
- 11 请勿在潮湿环境下操作。
- 12 请勿在易燃易爆的环境下操作。
- 13 请保持产品表面的清洁和干燥。
- 14 请注意防静电保护。
- 15 请注意搬运安全。



警告

符合 A 类要求的设备可能无法对居住环境中的广播服务提供足够的保护。

1.2 安全术语和符号

本手册中的安全术语：



警告

警告性声明指出可能会造成人身伤害或危及生命安全的情况或操作。



注意

注意性声明指出可能导致本产品损坏或数据丢失的情况或操作。

产品上的安全术语：

- **DANGER**
表示您如果不进行此操作，可能会立即对您造成危害。
- **WARNING**
表示您如果不进行此操作，可能会对您造成潜在的危害。
- **CAUTION**
表示您如果不进行此操作，可能会对本产品或连接到本产品的其他设备造成损坏。

产品上的安全符号：



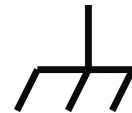
高电压



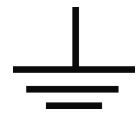
安全警告



保护性接地端



壳体接地端



测量接地端

1.3 测量类别

测量类别

本仪器可在测量类别 I 下进行测量。

警告

本仪器仅允许在指定的测量类别中使用。

测量类别定义

- **测量类别 I** 是指在没有直接连接到主电源的电路上进行测量。例如，对不是从主电源导出的电路，特别是受保护（内部）的主电源导出的电路进行测量。在后一种情况下，瞬间应力会发生变化。因此，用户应了解设备的瞬间承受能力。
- **测量类别 II** 是指在直接连接到低压设备的电路上进行测量。例如，对家用电器、便携式工具和类似的设备进行测量。
- **测量类别 III** 是指在建筑设备中进行测量。例如，在固定设备中的配电板、断路器、线路（包括电缆、母线、接线盒、开关、插座）以及工业用途的设备和某些其它设备（例如，永久连接到固定装置的固定电机）上进行测量。
- **测量类别 IV** 是指在低压设备的源上进行测量。例如，电表、在主要过电保护设备上的测量以及在脉冲控制单元上的测量。

1.4 通风要求

本仪器通过风扇强制冷却。请确保进气和排气区域无阻塞并有自由流动的空气。为保证充分的通风，在工作台或机架中使用仪器时，请确保其两侧、上方、后面应留出至少 10 厘米的间隙。

注意

通风不良会引起仪器温度升高，进而引起仪器损坏。使用时应保持有良好的通风，定期检查通风口和风扇。

1.5 工作环境

温度

操作时：0°C 至 +50°C

非操作时: -30°C 至 $+60^{\circ}\text{C}$

湿度

- **操作时:**
 - + 30°C 以下: $\leq 90\%$ 相对湿度 (无冷凝)
 - + 30°C 至 $+40^{\circ}\text{C}$: $\leq 75\%$ 相对湿度 (无冷凝)
 - + 40°C 至 $+50^{\circ}\text{C}$: $\leq 45\%$ 相对湿度 (无冷凝)
- **非操作时:**
 - + 60°C 以下: $\leq 90\%$ 相对湿度 (无冷凝)



警告

为避免仪器内部电路短路或发生电击的危险, 请勿在潮湿环境下操作仪器。

海拔高度

- **操作时:** 3000 米以下
- **非操作时:** 15000 米以下

防电等级

ESD $\pm 8\text{kV}$

安装 (过电压) 类别

本产品由符合安装 (过电压) 类别 II 的主电源供电。



警告

确保没有过电压 (如由雷电造成的电压) 到达该产品。否则操作人员可能有遭受电击的危险。

安装 (过电压) 类别定义

安装 (过电压) 类别 I 是指信号电平, 其适用于连接到源电路中的设备测量端子, 其中已经采取措施, 把瞬时电压限定在相应的低水平。

安装 (过电压) 类别 II 是指本地配电电平, 其适用于连接到市电 (交流电源) 的设备。

污染程度

2 类

污染程度定义

- **污染度 1:** 无污染, 或仅发生干燥的非传导性污染。此污染级别没有影响。例如: 清洁的房间或有空调控制的办公环境。

- **污染度 2:** 一般只发生干燥的非传导性污染。有时可能发生由于冷凝而造成的暂时性传导。例如：一般室内环境。
- **污染度 3:** 发生传导性污染，或干燥的非传导性污染由于冷凝而变为具有传导性。例如：有遮棚的室外环境。
- **污染度 4:** 通过传导性的尘埃、雨水或雪产生永久的可导性污染。例如：户外场所。

安全级别

1 级-接地产品

1.6 保养和清洁

保养

请勿将仪器放置在长时间受到日照的地方。

清洁

请根据使用情况定期对仪器进行清洁。方法如下：

1. 断开电源。
2. 用柔和的清洁剂或清水浸湿软布擦拭仪器外部，请注意不要将水或其他异物通过散热孔进入机箱内。清洁带有液晶显示屏的仪器时，请注意不要划伤液晶显示屏。

注意

请勿使任何腐蚀性的液体沾到仪器上，以免损坏仪器。

警告

重新通电之前，请确认仪器已经干透，避免因水分造成电气短路甚至人身伤害。

1.7 环境注意事项

以下符号表明本产品符合 WEEE Directive 2002/96/EC 所制定的要求。



本产品中包含的某些物质可能会对环境或人体健康有害，为避免将有害物质释放到环境中或危害人体健康，建议采用适当的方法回收本产品，以确保大部分材料可正确地重复使用或回收。有关处理或回收的信息，请与当地权威机构联系。

您可以点击 <https://www.rigol.com/services/services/declaration> 下载 RoHS&WEEE 认证文件的最新版本。

2 文档概述

本文档用于指导用户快速了解 HDO4000 系列数字示波器的前后面板、用户界面及基本操作方法等。

提示

本手册的最新版本可登陆 RIGOL 网址 (<http://www.rigol.com>) 进行下载。

文档编号

QGA33002-1110

软件版本

软件升级可能更改或增加产品功能，请关注 RIGOL 网站获取最新版本手册或联系 RIGOL 升级软件。

文档格式的约定

1. 按键

用图标表示前面板按键，如  表示“DEFAULT”按键。

2. 菜单

用“菜单文字（加粗）+字符底纹”表示一个菜单选项，如 **基本设置** 表示操作界面上的“基本设置”选项，点击 **基本设置** 可进入“基本设置”的功能配置菜单。

3. 操作步骤

用箭头“>”表示下一步操作，如  > **存储** 表示点击  后，再点击 **存储** 功能键。

4. 用“方括号+文字（加粗）”表示前面板或后面板上的连接器，如**[AUX OUT]**。

文档内容的约定

HDO4000 系列数字示波器包含以下型号。如无特殊说明，本手册以 HDO4804 为例说明 HDO4000 系列示波器基本操作。

型号	最大模拟带宽	模拟通道数
HDO4204	200 MHz	4
HDO4404	400 MHz	4
HDO4804	800 MHz	4

3 一般性检查

1. 检查运输包装

如运输包装已损坏，请保留被损坏的包装或防震材料，直到货物经过完全检查且仪器通过电性和机械测试。

因运输造成仪器损坏，由发货方和承运方联系赔偿事宜。RIGOL 公司恕不进行免费维修或更换。

2. 检查整机

若存在机械损坏或缺失，或者仪器未通过电性和机械测试，请联系您的 RIGOL 经销商。

3. 检查随机附件

请根据装箱单检查随机附件，如有损坏或缺失，请联系您的 RIGOL 经销商。

建议校准间隔

RIGOL 建议仪器的校准周期为 18 个月。

4 产品简介

HDO4000 系列数字示波器是针对最广泛的主流数字示波器市场的设计、调试、测试的需求而设计的数字示波器。搭载 RIGOL 全新自研半人马座芯片组，实现了 1,500,000 次/秒波形捕获率（凝时获取模式）、500 MPpts 存储深度、12 bit 分辨率、优秀的本底噪声性能和垂直测量精度，能满足更高精度的测量需求。

4.1 前面板介绍

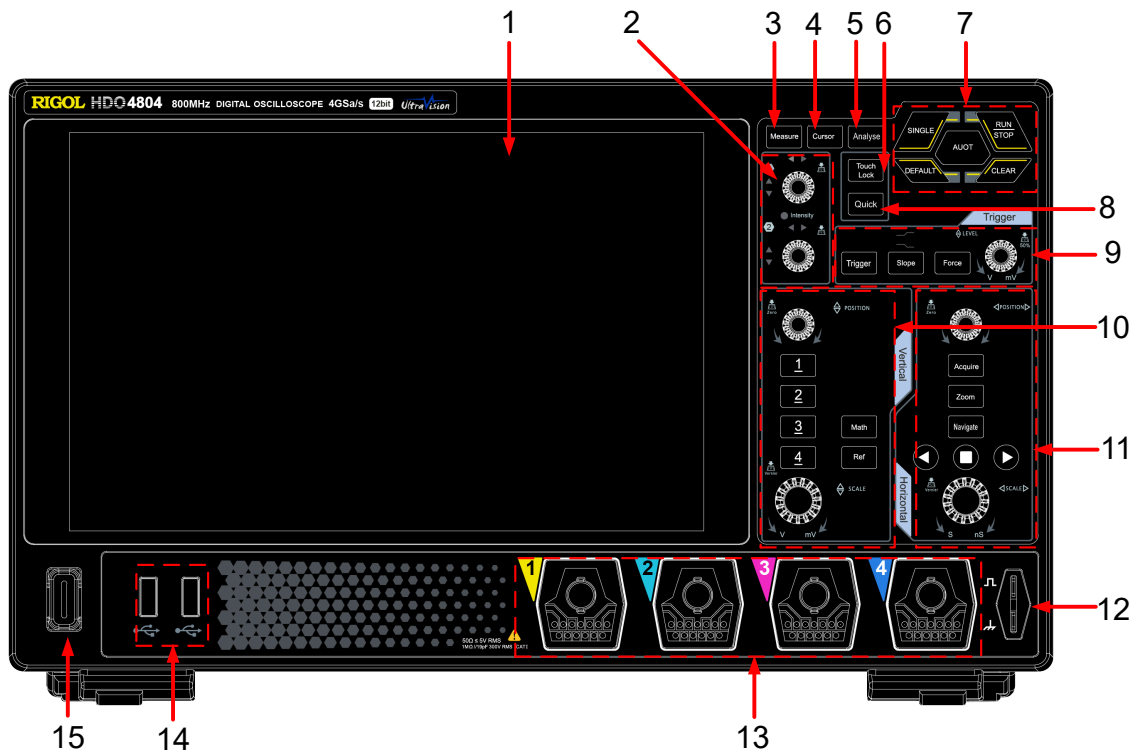


图 4.1 前面板

- | | | | |
|---|------------------|----|---------------|
| 1 | 10.1 英寸电容触摸屏 | 9 | 触发控制区 |
| 2 | 多功能旋钮 | 10 | 垂直控制区 |
| 3 | 测量键 | 11 | 水平控制区 |
| 4 | 光标键 | 12 | 探头补偿信号输出端/接地端 |
| 5 | 分析键 | 13 | 模拟输入连接器 |
| 6 | 触摸屏锁定键 | 14 | USB HOST 接口 |
| 7 | 常用操作键 | 15 | 电源键 |
| 8 | 快捷操作键（按键功能与设置有关） | | |

4.2 后面板介绍

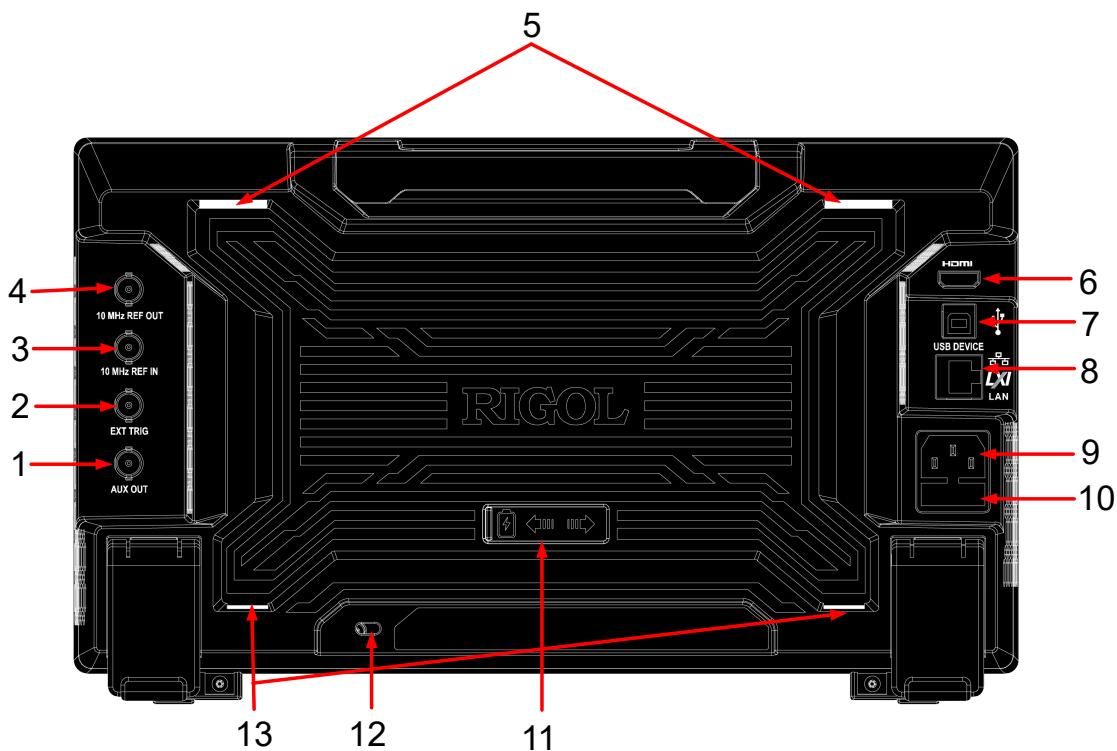


图 4.2 后面板

- | | |
|----|-----------------|
| 1 | 触发输出接口 |
| 2 | 外部触发输入接口 |
| 3 | 10 MHz 参考时钟输入接口 |
| 4 | 10 MHz 参考时钟输出接口 |
| 5 | 电池包卡扣槽 |
| 6 | HDMI 高清视频输出接口 |
| 7 | USB DEVICE 接口 |
| 8 | LAN 接口 |
| 9 | AC 电源插孔 |
| 10 | 保险丝 |
| 11 | 电池包接口 |
| 12 | 安全锁孔 |
| 13 | 电池包固定槽 |

4.3 用户界面介绍



图 4.3 用户界面

- | | | | |
|---|------------|----|----------|
| 1 | 波形显示窗口 | 8 | 结果显示窗口 |
| 2 | 运行状态 | 9 | 通知区域 |
| 3 | 水平时基标签 | 10 | 多窗口运行显示区 |
| 4 | 采样率与存储深度标签 | 11 | 通道运算标签 |
| 5 | 水平位移标签 | 12 | 通道标签 |
| 6 | 触发信息标签 | 13 | 功能导航键 |
| 7 | 功能按钮工具栏 | | |

5 使用前准备

5.1 调整支撑脚

适当调整支撑脚，将其作为支架使示波器向上倾斜，以稳定放置示波器，便于更好地操作和观察显示屏。在不使用仪器时，用户可以合上支撑脚以便放置或搬运，如下图所示。

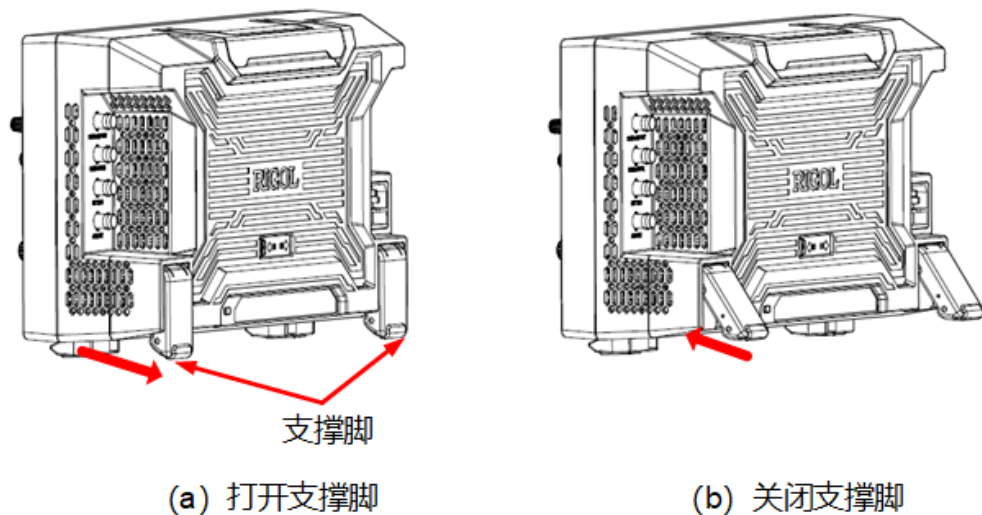


图 5.1 调节支撑脚

5.2 连接电源

本示波器可输入交流电源的规格为：100~240 V，50~60 Hz。请使用附件提供的电源线将示波器连接到电源，如下图所示。

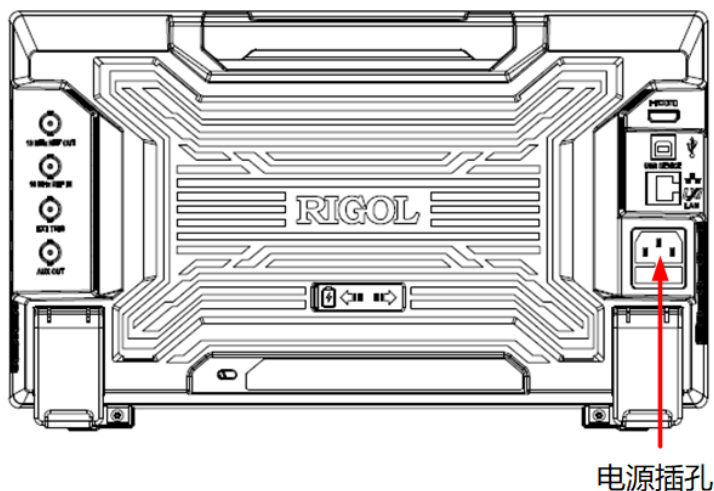


图 5.2 连接电源

**警告**






为避免电击，请确保仪器正确接地。

**提示**

如果示波器安装了电池包，则电源为示波器供电的同时也会为电池包充电。

5.3 开机检查

正确连接电源后，按前面板左下角的电源键  即可启动设备。开机过程中仪器执行初始化过程和自检过程，自检结束后出现开机画面。

- **重启**：点击屏幕左下角的功能导航图标  > **重启**，在弹出的“确认重启？”提示框中点击 **确定**，重启仪器。
- **关机**：
 - 点击屏幕左下角的功能导航图标  > **关机**，在弹出的“确认关机？”提示框中点击 **确定**，关闭仪器。
 - 按下电源键 ，在弹出的“确认关机？”提示框中点击 **确定**，关闭仪器。
 - 连接两下电源键  关闭仪器。
 - 长按电源键  三秒关闭仪器。

**提示**

您也可点击  > **辅助** > **基本设置**，选择“电源状态”项为“开关常开”，设备通电后直接开机。

5.4 设置系统语言

本产品支持多种系统语言，您可以点击  > **辅助** > **基本设置** > **语言** 设置系统语言。

5.5 连接探头

RIGOL 为 HDO4000 系列提供无源探头和有源探头。探头的具体型号请参考《HDO4000 系列数据手册》。有关探头的详细技术信息请参考相应的探头用户手册。

连接无源探头

1. 将探头的 BNC 端连接至示波器前面板的模拟通道输入端，如下图所示。
2. 将探头接地鳄鱼夹或接地弹簧连接至电路接地端，然后将探针连接至待测电路测试点中。

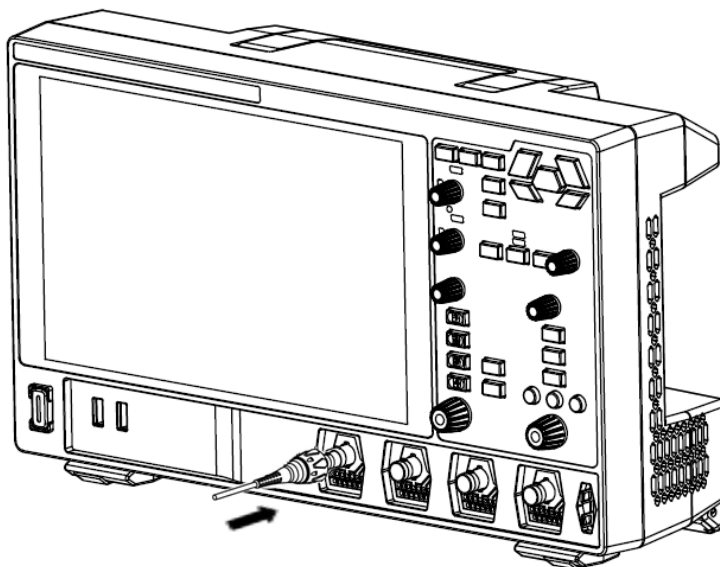


图 5.3 连接无源探头

连接无源探头后，您需要在测量前进行探头功能检查和探头补偿调节，具体步骤请参考本手册中[功能检查](#)和[探头补偿](#)章节介绍的内容。

连接有源探头

以 PVA7250（差分有源探头）为例：

1. 将探头前端与有源探头放大器连接，如下图所示。

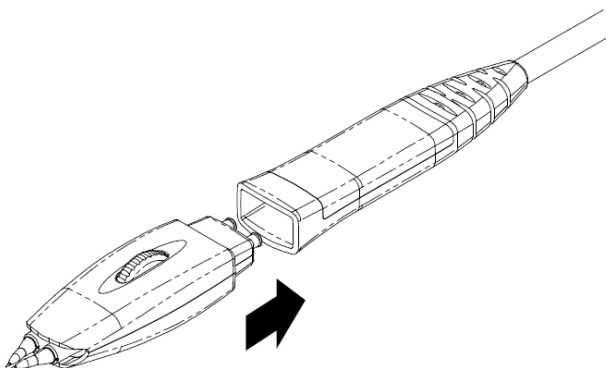


图 5.4 连接探头前端与有源探头放大器

2. 将有源探头放大器的另一端连接至示波器前面板的模拟通道输入端，如下图所示。注意将探头推到紧闭的位置。

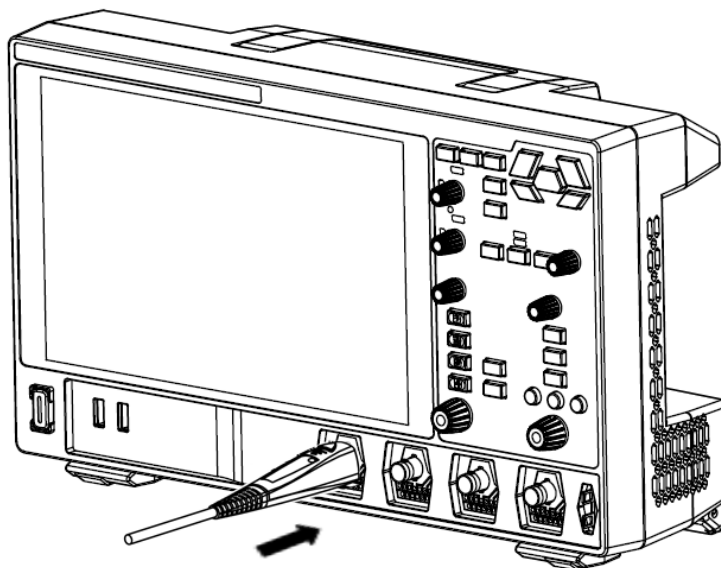



图 5.5 连接有源探头

3. 使用探头辅助装置将探头前端连接到待测电路中。探头详细信息请参考《PVA7000 系列有源探头用户手册》。

连接有源探头后，您可以根据需要进行探头校准和偏移电压调整等，具体步骤请参考本产品用户手册中关于有源探头内容的介绍。

5.6 功能检查

1. 按示波器前面板  键，屏幕弹出“确定恢复默认设置？”提示框，点击 **确定** 按钮将示波器恢复为出厂默认配置。
2. 将探头的接地鳄鱼夹连接至图 5.6 所示的“接地端”。
3. 使用探头连接示波器的通道 1 (CH1) 输入端和图 5.6 所示的“补偿信号输出端”。

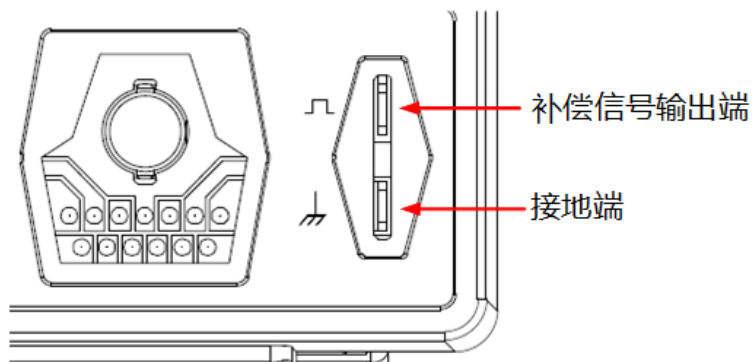



图 5.6 补偿信号

- 根据探头的衰减比设置探头比，然后点击  > **自动设置**。
- 观察示波器显示屏上的波形，正常情况下应显示如下图所示的方波信号。

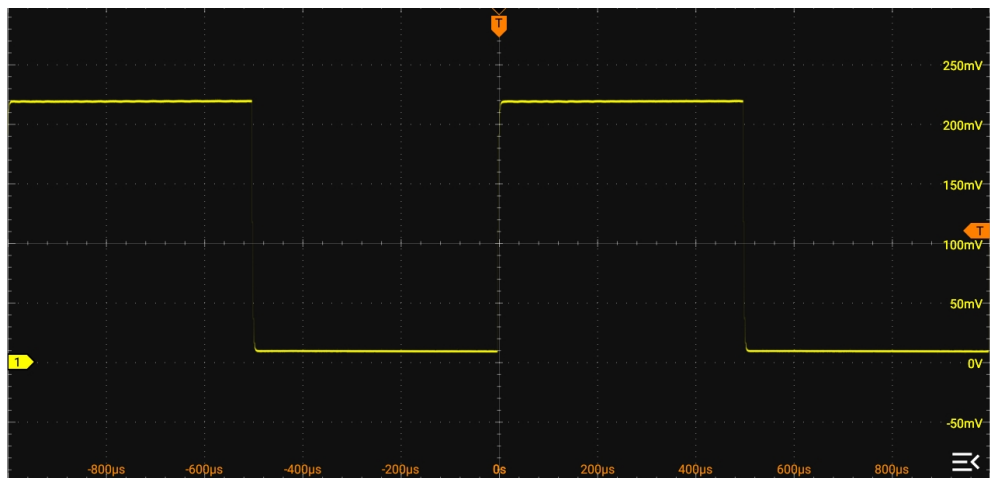


图 5.7 方波信号

- 用同样方法检查其他通道。如果该信号出现，但已变形，请执行本手册中 [探头补偿](#) 一节介绍的内容。如果未出现信号，请重新执行该步骤。

**警告**

为避免使用探头时被电击，请首先确保探头的绝缘导线完好，并且在连接高压源时不要接触探头的金属部分。

5.7 探头补偿

首次使用探头时，应进行探头补偿调节，使探头与示波器输入通道匹配。未经补偿或补偿偏差的探头会导致测量误差或错误。探头补偿步骤如下：

- 执行 [功能检查](#) 中介绍的步骤 1、2、3 和 4。
- 检查所显示的波形形状并与下图所得波形进行对比。

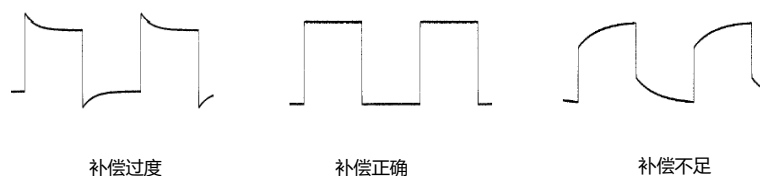


图 5.8 探头补偿

- 使用附件中提供的探头补偿调节棒调整探头上的低频补偿调节孔，直到显示的波形如上图所示的“补偿正确”。

6 触摸屏手势

本仪器主要通过自带的电容触摸屏进行配置和操作，兼顾了强大的波形显示能力及优异的用户体验，具有简捷方便、灵活和高灵敏度等特点。触摸屏控件支持多点触控和手势操作，包括触摸、捏合和拖动。

6.1 触摸

用一个手指轻轻点碰屏幕上的图符或文字，如图 6.1 所示。触摸可实现的功能包括：


- 触摸屏幕上显示的菜单，可对菜单进行操作。
- 触摸屏幕左下角的功能导航图标 ，可打开功能导航。
- 触摸弹出的数字键盘，可对参数进行设置。
- 触摸虚拟键盘，设置标签名和文件名。
- 触摸信息弹出框右上角的关闭按钮，关闭弹出框。
- 触摸屏幕上显示的其他窗口，对窗口进行操作。



图 6.1 触摸手势

6.2 拖动

用单指按住拖动目标不放，然后将其拖至目标位置，如下图所示。拖动可实现的功能包括：

- 拖动波形以改变波形位移或偏移。
- 拖动窗口控件以改变窗口位置（如数字键盘）。
- 拖动光标以改变光标位置。
- 拖动触发标记以改变触发电平。

- 拖动多窗口标签栏改变多窗口显示区域位置。

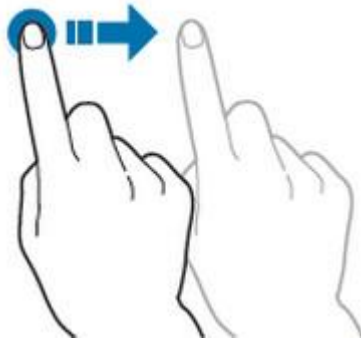


图 6.2 拖动手势

6.3 捏合


将两根手指靠拢在一起或分开。捏合手势可放大或缩小相关波形。需放大时，先将两根手指先靠拢在一起，然后滑动分开；需缩小时，先将两根手指分开，然后滑动在一起，如下图所示。捏合可实现的功能包括：

- 水平方向捏合可调整波形的水平时基。
- 垂直方向捏合可调整波形的垂直档位。



图 6.3 捏合手势

7 使用内置帮助系统

本仪器的帮助系统提供了前面板各功能按键及相应菜单键的说明。点击  > **帮助** 功能键，进入“帮助”功能菜单。

进入“帮助”菜单后，您可以通过点击相应章节的链接，在帮助显示区中获得相应的帮助信息。

8 参数设置方法

本仪器的参数设置主要支持旋钮和触摸屏两种输入方式。常用的参数设置方法如下。

- **方法一：**部分参数可通过旋转前面板上的旋钮进行调整。
- **方法二：**通过触摸屏输入，用户触摸操作界面的输入框，会弹出虚拟键盘，通过键盘可完成参数设置。

输入数值

在设置或修改各个功能参数时，可通过数字键盘输入相应的数值：

- 点击数字键盘中的数值或单位进行输入。
- 转动多功能旋钮（1 和 2）移动光标选中数值和单位，按下旋钮输入选中的数值或单位。



图 8.1 数字键盘

输入全部数值并选择所需的单位后，数字键盘自动关闭，则完成参数设置。另外，完成数值输入后，您也可以直接点击数字键盘中的确认键关闭数字键盘，此时参数的单位为默认单位。在数字键盘中，您还可以进行以下操作：

- 删除已输入参数数值。
- 将参数设置为最大值或最小值（有时特指当前状态下的最大值或最小值）。
- 将参数设置为默认值。
- 清空参数输入框。

9 更换保险丝

如需更换保险丝，请使用仪器指定规格（AC 250 V，T3.15 A；5.2 mm×20 mm）的保险丝，按如下步骤进行更换（如**图 9.1**所示）：

1. 关闭仪器，断开电源，拔去电源线；
2. 使用小一字螺丝刀撬出保险丝座；
3. 取出保险丝；
4. 更换指定规格的保险丝；
5. 重新安装保险丝座。

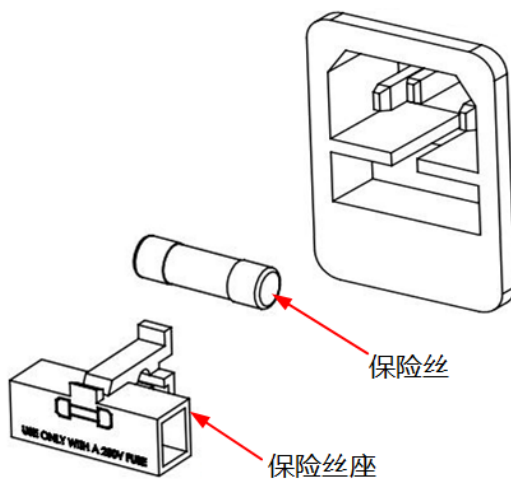


图 9.1 更换保险丝



警告

为避免电击，更换保险丝之前，请确保仪器已关闭并且已断开与电源的连接，且确保更换的保险丝规格符合要求。

10 远程控制

远程控制本仪器主要有以下三种方式：

- **用户自定义编程**

用户可以通过标准 SCPI (Standard Commands for Programmable Instruments) 命令对仪器进行编程控制。有关命令和编程的详细说明请参考本系列产品的《编程手册》。

- **使用 PC 软件**

用户可以使用 PC 软件发送命令对仪器进行远程控制。推荐使用 RIGOL 提供的 PC 软件 Ultra Sigma。您可以登录 RIGOL 官网 (<http://www.rigol.com>) 下载该软件。

操作步骤：

- 建立仪器与计算机的通信。
- 运行 Ultra Sigma 并搜索仪器资源。
- 打开远程命令控制面板，发送命令。

- **Web Control 远程控制**

本产品支持 Web Control 远程控制。连接网络时，Web Control 实时显示仪器屏幕中显示的界面，用户可通过 Web Control 将仪器控制迁移到控制端上（包括 PC 端、手机端和 iPad 等智能端），从而实现远程控制仪器。首次登陆 Web Control 的用户名和密码分别为“admin”和“rigol”。

本设备支持通过 USB 接口、LAN 接口和 GPIB 接口与计算机进行通信从而实现远程控制。远程控制基于 SCPI (Standard Commands for Programmable Instruments) 命令集实现。


注意

连接通信电缆之前，请将仪器关机，以免损坏仪器的通信接口。



11 更多产品信息

1. 获取设备信息

点击  > **辅助** > **关于此示波器**，您可获取设备信息，包括产品型号、产品序列号和硬件版本号等。

2. 查看选件信息及选件安装

仪器出厂时我们将为用户提供选件的试用版本，试用时间将从出厂后首次打开示波器电源开始，试用时间约为 2160 分钟。打开“辅助”功能菜单，点击 **选件列表**，可查看示波器当前已安装的选件及其相关信息；选件安装的具体方法请参考本产品用户手册中的详细介绍。

欲了解本产品更多信息，请查阅相关手册（您可登录 RIGOL 网站（<http://www.rigol.com>）下载）。

- 《HDO4000 系列用户手册》：提供本产品的功能介绍及操作方法、远程控制方法、在使用过程中可能出现的故障及处理方法、性能指标以及订货信息。
- 《HDO4000 系列编程手册》：提供本产品的 SCPI 命令集以及编程实例。
- 《HDO4000 系列数据手册》：提供本产品的主要特色和技术指标。

苏州总部

名称：普源精电科技股份有限公司
地址：中国苏州市高新区科灵路8号
电话：0512-66706688
邮箱：info-cn@rigol.com

北京研发总部

名称：北京普源精电科技有限公司
地址：北京市海淀区丰豪东路9号院4号楼
邮箱：info-cn@rigol.com



RIGOL 服务与支持热线: 4006 200 002

RIGOL 官网网址: www.rigol.com

版权所有 © 2022 普源精电科技股份有限公司